

# MANUAL DE INSTALAÇÃO

Luminária Industrial TGVP LED

NAVILLE®

EYBL1\_

20W à 50W

TGVP

Nós da Naville Iluminação oferecemos aos nossos clientes produtos com qualidade, tecnologia e fabricação 100% Nacional. Prestamos suporte em pronto atendimento.

Possuímos laboratório para testes de continuidade, garantindo a excelência em nosso fornecimento.



**Importante:**

Leia esse manual antes de instalar o equipamento.

Mantenha o manual em fácil acesso.

15 ANOS sem troca \* 5 ANOS garantia \* ATÉ 75% economia \* ECO



## Escopo de Garantia

- 60 meses a partir da data da nota de venda;
- A garantia dos produtos Naville dar-se-á mediante a aplicação dos requisitos técnicos contemplados neste documento, normas vigentes pertinentes a iluminação e instalações elétrica;
- A garantia cobre somente custos referentes a manutenção do produto, não incluindo custos referentes a fretes e serviços de instalação;
- Em caso de falha do produto, o mesmo deverá ser enviado à Naville via frete FOB em caráter de Remessa para Troca em Garantia, no qual será testado e analisado em laboratório. Se constatado defeito de fabricação, será realizado o conserto sem custo, caso constatado utilização inadequada, será enviado o parecer técnico com os respectivos custos de conserto, onde os reparos apenas serão realizados após aprovação do cliente. Solicite o orientativo fiscal antes da emissão da nota fiscal para envio do material à Naville;
- Modificações ou reparos no produto sem autorização da Naville, acarretará a perda da garantia;
- A plaqueta de marcação não deve ser removida;
- Danos causados a luminária por instalação inadequada, testes, reparos, quedas, transporte, fogo, agentes corrosivos ou similar, não são cobertos pela garantia;
- O usuário deve-se atentar aos requisitos críticos para os ambientes de aplicação mencionados neste manual;
- Mantenha este manual em fácil acesso;

EYBL1\_

20W à 50W

## Escopo de Garantia

- Todo produto e/ou componente que forem substituídos por novos no período de garantia, passarão a ser de propriedade da empresa Naville;
- Dispositivos para proteção contra surtos elétricos não estão cobertos pela garantia;
- Defeitos e danos decorrentes da utilização de componentes não compatíveis com o produto Naville (fontes, placas de LED, cabos) não são cobertos;
- Desempenho insatisfatório do produto devido a instalação em local inadequado ou rede elétrica incompatível com as especificações do produto não são cobertos;
- O aterramento do circuito de iluminação deve estar em conformidade com a norma **ABNT NBR 5410**, considerando-se o **esquema TT**. A utilização de qualquer outro sistema, acarretará na perda da garantia.

## Ambiente de Aplicação



## Proteções

- **Luminária**
  - Grau de Proteção IP66W
  - Classe I
- **Protetor de Surto**
  - Classe II
  - Tensão: 10Kv@1,2/50µs
  - Corrente: 12kA @8/20µs
- **Óptica**
  - Anti-Ultravioleta
  - Anti-amarelamento
  - Anti-ofuscamento
  - Contra impactos IK08

## Instruções de Segurança

- A instalação, inspeção e manutenção devem ser efetuadas por técnicos capacitados, utilizando as normas aplicáveis para equipamentos de iluminação;
- A letra "W" do grau de proteção indica que o produto foi aprovado no ensaio de 1000 horas de exposição à névoa salina e com presença de SO<sub>2</sub>;
- As regras de segurança e regulamentos para a prevenção de acidentes, bem como as instruções de segurança incluídas neste manual devem ser observadas;
- Mantenha as instruções de instalação e operação em um local adequado. Este manual não deve ser mantido dentro da luminária depois de a mesma ser instalada;
- As condições de instalação devem estar nos seguintes parâmetros, Temperatura de Operação: -40°C~+55°C / Umidade relativa do ar até 100% / Altitude < 1500m / Temperatura média do Ar: +35°C;
- Deve-se assegurar que os produtos sejam instalados de forma a não comprometer a dissipação térmica dos dissipadores, vidros e ou lentes, qual garantirá a troca de calor eficaz dos produtos LED;
- O grau de proteção deve ser compatível com o ambiente de aplicação.

## Instalação Mecânica

### • Instalação Luminária Pendente (EYBL10):

Rosqueie o eletroduto de 3/4", verificar se a rosca é NPT ou BSP, na entrada da luminária, utiliza cola trava rosca na rosca do eletroduto.

### • Instalação Luminária Arandela (EYBL15, EYBL16 e EYBL17):

Em uma superfície plana, marque a posição dos dois furos na parede e faça os furos para colocar as buchas. Fixe a caixa de ligação do braço da luminária utilizando parafusos e arruelas M6.

### • Instalação Luminária Posto 30° ou 90° (EYBL18 E EYBL19):

Rosqueie o braço da luminária em um poste com rosca de 1.1/2", verificar se a rosca é NPT ou BSP, utilize cola trava rosca na rosca do eletroduto e luminária.

## Características Elétricas

Modelo	Características Elétrica			
	Potência	Tensão	Frequência	Corrente Nominal
EYBL10	20W	110Vca	50/60Hz	0.191mA
		220Vca		0.095mA
EYBL15	30W	110Vca		0.287mA
		220Vca		0.143mA
EYBL16	40W	110Vca		0.383mA
EYBL17		220Vca		0.393mA
EYBL18	50W	110Vca		0.478mA
EYBL19		220Vca		0.239mA

## Instalação Elétrica

- Verifique as características elétricas, tensão, corrente, potência, conforme o modelo da luminária, antes da instalação;
- O condutor de proteção externo e interno (terra) deve estar corretamente conectado aos terminais de aterramento da luminária, a não utilização do condutor de aterramento acarretará na perda da garantia;
- Uma ferramenta adequada deve ser utilizada para aperto do prensa-cabo para não danificar o cabo ou a borracha de vedação. O aperto excessivo do prensa-cabo pode levar a perda do grau de proteção;
- Os devidos cuidados devem ser tomados na ligação dos condutores externos prevenindo falhas de isolamento e curto-circuito;

### Siga as Orientações Abaixo:

- Traga a fiação de campo, alimentação para a luminária, até a entrada do prensa-cabo do alojamento da fonte de alimentação (Driver);
- A luminária tipo Arandela ou Plafonier deve estar fixa antes da conexão dos cabos de alimentação a luminária;
- A luminária tipo Pendente ou Poste deve ser feita primeiro a passagem dos cabos de alimentação e depois rosquear a luminária a entrada ao Eletroduto ou Poste;

## Instalação Elétrica

- Retire um dos parafusos que fixam a tampa da luminária ao alojamento da fonte de alimentação utilizando uma chave de fenda;
- Passe o cabo PP mínimo de 3x1,0 mm<sup>2</sup> (L1, L2, e Terra) de alimentação no prensa-cabo, deixe um pedaço de cabo suficiente para interligação dos fios aos conectores da fonte de alimentação. Aperte a tampa do prensa-cabo;
- Retire aproximadamente 6 mm da isolamento de cada um dos 3 fios (L1, L2, e Terra) e insira os condutores no conector de conexão rápida. Verifique se os fios estão bem conectados e a isolamento dos fios estão dentro dos conectores;
- Antes de fechar a tampa do alojamento da fonte de alimentação, certifique-se que todos os fios estão em segurança dentro do alojamento, que a borracha de vedação esteja na posição correta e nenhum dos mesmos estejam danificados;
- Qualquer objeto estranho deve ser removido do alojamento;
- Coloque o alojamento na posição original e aperte os parafusos de fixação a tampa;
- Antes de colocar o equipamento em funcionamento, ensaios especificados nas normas nacionais vigentes para este tipo de equipamento, devem ser realizados.

## Manutenção

- Na substituição de parafusos, utilize parafusos com as mesmas características técnicas do original;
- Efetue inspeções visuais, mecânica e elétrica regularmente. O meio ambiente e tempo de utilização determinam a frequência das inspeções e manutenções;
- No entanto, recomendamos um programa de manutenção preventiva de pelo menos uma vez por ano;
- O vidro deve ser limpo periodicamente para garantir o contínuo desempenho da iluminação. Não use substâncias abrasivas ou ácidas que possam causar danos ao vidro;
- Certifique-se de que todas as conexões elétricas estão limpas e fixas.

## Manutenção do PS

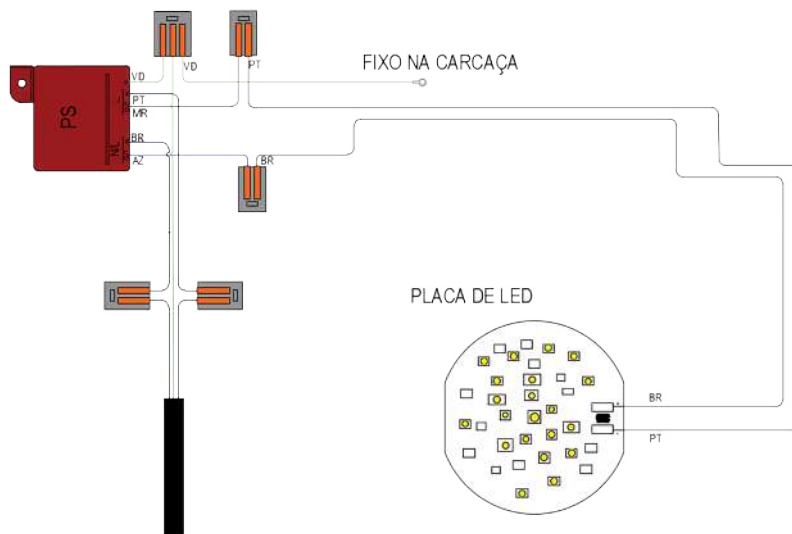
- Deve-se manter e obedecer a mesma ligação do produto quando fornecido e somente após desenergizado, deve desconectar os cabos de conexão entre o driver os fios de alimentação e aterramento da rede;
- Verificar o esquema elétrico do produto antes deste procedimento, onde todas as conexões devem ser feitas através dos conectores de pressão originais.

EYBL1\_

20W à 50W

## Manutenção do PS

Exemplo:



## Contato

Naville Iluminação

**Endereço:** Rua Candel 357, Jd. Presidente Dutra, Guarulhos - São Paulo

**Telefone:** +55 11 2431 4500

**Site:** [www.naville.com.br](http://www.naville.com.br)

**SAC:** [sac@naville.com.br](mailto:sac@naville.com.br)

**Suporte Técnico:** [engenharia@naville.com.br](mailto:engenharia@naville.com.br)