

### NORMA DE REFERÊNCIA

ABNT NBR IEC 60598-1; ABNT NBR IEC 60529  
ABNT NBR IEC 5410

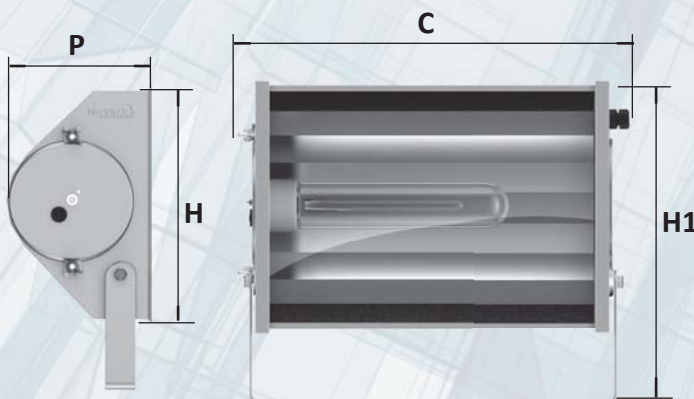
**Grau de Proteção** IP-65

**Aplicação:** Estacionamentos, áreas esportivas, monumentos, fachadas, docas, painéis publicitários, etc.

### Dados Construtivos

Projektor retangular fechado sem alojamento tampa removível do soquete e laterais, fabricados em liga de alumínio fundido com alta resistência mecânica e à corrosão  
Corpo refletor ótico em chapa de alumínio alto brilho  
Refrator em lente plana de cristal temperado  
Junta de vedação resistente altas temperaturas e umidade  
Soquete em porcelana reforçado E-27 e E-40  
Entrada do cabo de energia através do prensa cabo  
Parafusos, arruelas lisas, arruelas de pressão e porcas bicromatizados  
Suporte de fixação do projetor, galvanizado a fogo, permitindo movimentos, horizontal e vertical  
Fixação, cruzetas, alvenarias, marquises e braços, etc.  
Acabamento epóxi na cor cinza munsell N6,5, outras cores sob consulta

### Dados Técnicos



Detalhe de Fixação



CÓDIGO	LÂMPADAS (POTÊNCIA W)		TIPO LÂMPADA	SOQUETE	DIMENSÕES (mm)				ALTURA DE MONTAGEM RECOMENDADA (Metros)
	V.S	V.MET.			C	H	H1	P	
EZ 250	250	250	Tubular	E-40	280	280	380	170	5 a 8