

PROJETOR LED

Iluminação Área Classificada

NAVILLE®

EZNL/R3

30W à 100W



Projektor LED de alto desempenho e eficiência para uso em áreas classificadas.

Potências do Sistema: 30W à 100W

Proteção Gás: Ex nAR IIC T5 Gb

Proteção Pó: Ex tb IIIC T100°C Db

Zonas: 2, 21 e 22

Grau de Proteção: IP66W

Vida útil ≥ **84.700h L70**

Programação Inteligente do Fluxo Luminoso****



15 ANOS
sem troca*

3 ANOS
garantia**

ATÉ 75%
economia***



Características Gerais

Normas - ABNT NBR IEC 60079-0:2008, ABNT NBR IEC 60079-1:2009, ABNT NBR IEC 60079-31:2011 e ABNT NBR IEC 60529:2009

Instalação - Em alvenaria, cruzeta para poste ou suportes especiais. Para correta instalação utilizar o manual.

Fixação - Através de suporte em aço galvanizado, fixado por parafusos não fornecidos.

Embalagem - Em caixa de papelão, facilitando o transporte e armazenamento.

Óptica e Elétrica

- Fonte de luz composta por **LEDs** de alta eficiência luminosa, com certificação conforme norma IES LM80 + TM21 para manutenção de fluxo X tempo. IRC > 70 (índice de reprodução de cores);
- Temperatura de Cor: **5000K** (Luz branca), outras temperaturas de cores sob consulta;
- Vida útil ≥ **84.700h L70**, mantendo ao final da vida útil no mínimo 70% do fluxo luminoso inicial.
- **Para fecho de 60°, 90° ou 120°:** Lente em PMMA de alta eficiência com proteção anti-UV, anti-ofuscamento e anti-amarelamento com fecho de luz simétrica. Sendo padrão de fornecimento fecho de 90°;
- Fonte de alimentação com proteção IP66, tensão 120-277Vac como padrão de fornecimento, frequência 50/60Hz, THD <10%, fator de potência >0,95 com proteção contra curta-circuito, sobretensão, sobrecorrente, sobreaquecimento e contra surtos 6kV.
- Protetor contra surtos IP66 classe II, NBR IEC 61.643-1 para suportar ondas de tensão 10kV @1,2/50 µs e corrente de surto de 12kA @8/20 µs;
- Temperatura de Operação: **-40°C~+55°C** / Umidade relativa do ar até 100% / Altitude < 1500m / Temperatura média do Ar: +35°C;
- **Opcional:** Fornecido com tensão para corrente contínua (Vcc);
- **Opcional:** Fornecido com sistema de emergência.

*Duração estimada considerando uso diário de 9h (anual 3.285h), descartando-se fatores depreciativos relativos a cada local instalado.

**A garantia aplica-se desde que o produto seja utilizado em corretas condições de uso. Consulte-nos maiores informações.

***Economia de energia comparando-se a projetor LED 30W com projetor com reator e lâmpada de 100W.

****Consulte-nos para fornecimento com regulagem automática do Fluxo Luminoso conforme necessidade da aplicação.

PROJETOR LED

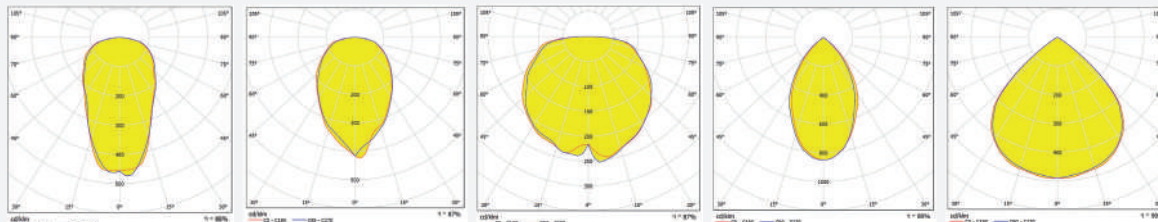
Iluminação Área Classificada

NAVILLE®

EZNL/R3

30W à 100W

Óptica e Elétrica



Curva fotométrica 60°
Potência até 50W

Curva fotométrica 90°
Potência até 50W

Curva fotométrica 120°
Potência até 50W

Curva fotométrica 60°
Potência a partir de 80W

Curva fotométrica 90°
Potência a partir de 80W

EZNL/R3	Potência do Sistema	Fluxo Luminoso do LED	Eficiência do LED	Fluxo Luminoso da Luminária	Eficiência da Luminária	Equivalência HDI*	Ângulo do Facho
	30W	4.230lm	141lm/W	3.617lm	121lm/W	70W 100W	60°
							90°
							120°
	50W	6.411lm	128lm/W	5.482lm	110lm/W	150W	60°
							90°
							120°
	80W	12.000lm	164lm/W	9.750lm	121lm/W	250W	60°
							90°
							120°
	100W	14.500lm	157lm/W	11.670lm	116lm/W	250W	60°
							90°
							120°

Potência do Sistema = Potência LED + Consumo do Driver.

* Equivalência com eficiência superior a luminária não acendível linha EY com lâmpada nas potências citadas.

Características Construtivas

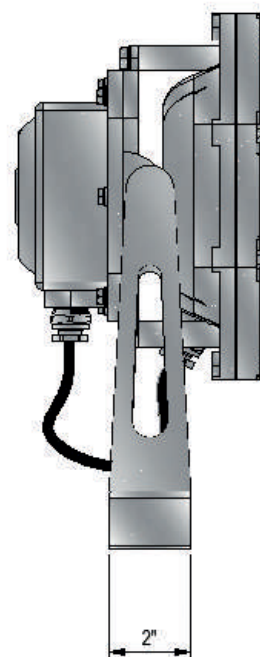
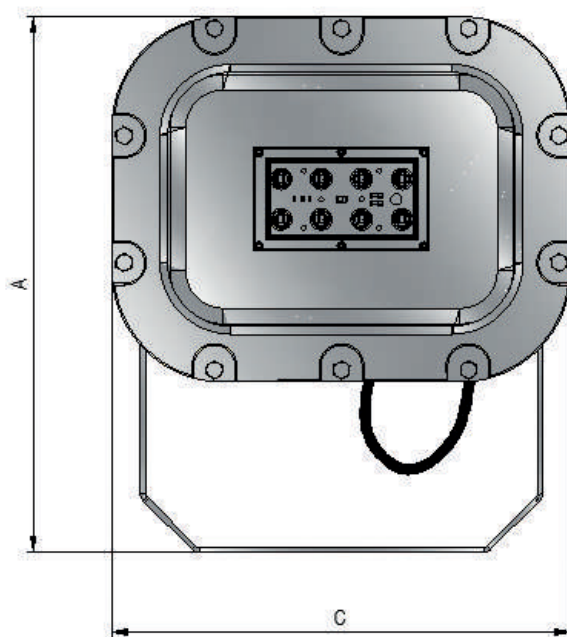
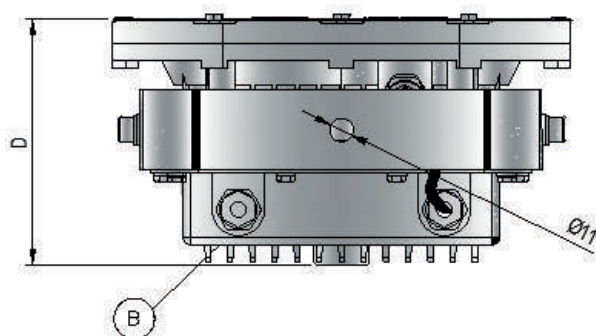
- Corpo e tampa fundidos em liga de alumínio copper-free.
- Suporte de fixação em aço galvanizado a fogo, permite ajuste horizontalmente e vertical.
- Visor incolor em vidro plano temperado, sob consulta em policarbonato ou acrílico.
- Parafusos e arruelas fabricados em aço inox.
- Acabamento padrão: Pintura epóxi com alta resistência à corrosão na cor cinza claro Munsell N 6,5. Disponibilidade nas cores preta ou branca ou outras cores sob consulta.



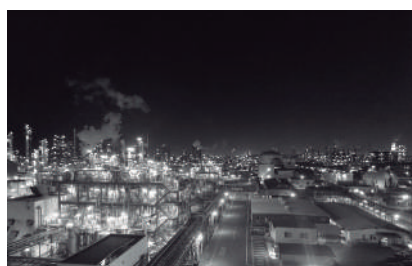
Características Construtivas

Código	Dimensões (mm)				Peso (Kg)
	A	B	C	D	
EZNL/R3/30CPS	338	Prensa cabo 1/2"NPT para cabo Ø3,5mm ~ 8,5mm	289	155	8,0
EZNL/R3/50CPS					
EZNL/R3/80CPS					
EZNL/R3/100CPS					

FIXAÇÃO PARA CRUZETA EM POSTE OU ALVENARIA



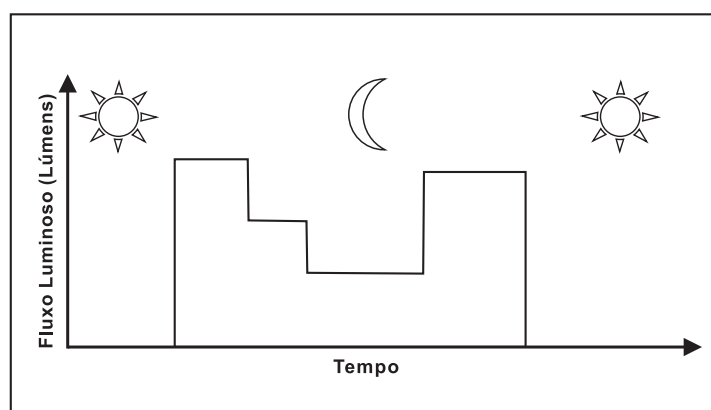
Aplicações



Programação Inteligente

- Nossa linha de Projetores LED EZNL/R3 tem possibilidade de regulagem automática do Fluxo Luminoso (lm) / Potência (W) em um determinado horário/período pré-definido, proporcionando assim uma economia ainda maior quanto ao consumo de energia elétrica. Ressaltando que esta programação somente poderá ser feita em nossa fábrica.





Exemplo: Podemos configurar para que os projetores no período de menor movimentação no local de aplicação operem com 70% do Fluxo Luminoso em um determinado intervalo de tempo e após o término deste horário automaticamente os projetores voltam ao fluxo luminoso inicial (100%) ou ainda poderão sofrer outras variações (50%, 80%, etc.) conforme necessidade, reduzindo assim ainda mais o consumo de energia elétrica neste período pré-definido.



EZNL/R3

30W à 100W

Acessórios / Peças de Reposição

Produto	Descrição	Código
	Driver para alimentação do sistema LED, com grau de proteção IP66 e proteção contra surtos até 6kV integrado.	M/DR_
	Protetor de surto para proteção contra surtos até 10kV e grau de proteção IP66.	M/PSU_
	Módulo de emergência para alimentação do sistema LED, com grau de proteção IP65.	M/MNE_ M/MAE_
	Prensa cabo em alumínio, para cabo não armado, com tipo de proteção "Ex d" / "Ex e" / "Ex tb", com grau de proteção IP66W.	PCEX-A2/A2F_

Codificação

EZNL/R3 / 50 C PS

Código	Entrada		Potência		Ângulo de Facho		Acessório	
	Código	Referência	Código	Referência	Código	Referência	Código	Referência
EZNL/R3/50CPS	N	Prensa cabo 1/2"NPT para cabo Ø3,5mm ~ Ø8,5mm	30	30W	60	60°	PS	Protetor de Surto 10kV
			50	50W	C	90°		
			80	80W		120°		
			100	100W				

- Descrição do exemplo acima: Projetor LED, com 50W de potência, alto desempenho e eficiência luminosa, entrada com prensa cabo 1/2"NPT, composto por módulo de LED, grau de proteção IP66W, com ângulo de fecho 90° e tensão de alimentação 120~277Vca com protetor de surto de 10kV/12kA independente ao driver.