

LUMINÁRIA LED

Iluminação Área Classificada

NAVILLE®

EYL/R39

30W à 120W



Luminária LED com suporte 90° para fixação em poste reto, de alto desempenho e eficiência para uso em áreas classificadas.

Potências do Sistema: 30W à 120W

Proteção Gás: Ex nAR IIC T5 Gb

Proteção Pó: Ex tb IIIC T100°C Db

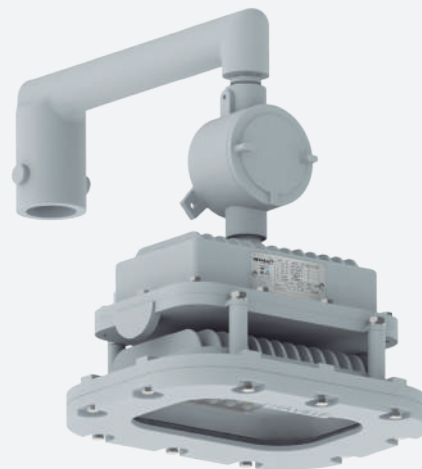
Zonas: 2, 21 e 22

Grau de Proteção: IP66W

Vida útil ≥ **100.000h L70**

Dimerizável **0~10V**

Programação Inteligente do Fluxo Luminoso****



15 ANOS sem troca* **5 ANOS** garantia** **ATÉ 75% ECO** economia*** 

Características Gerais

Normas - ABNT NBR IEC 60079-0:2008, ABNT NBR IEC 60079-1:2009, ABNT NBR IEC 60079-31:2011 e ABNT NBR IEC 60529:2009.

Instalação - Em poste reto. Para correta instalação utilizar o manual.

Fixação - Através de entrada roscada 1.1/2" ou Ø60mm sem rosca, sendo padrão de fornecimento entrada roscada BSP, disponível em NPT.

Embalagem - Em caixa de papelão reforçado, facilitando o transporte e armazenamento.

Óptica e Elétrica

- Fonte de luz composta por **LEDs** de alta eficiência luminosa, com certificação conforme norma IES LM80 + TM21 para manutenção de fluxo X tempo. IRC > 70 (índice de reprodução de cores);
- Temperatura de Cor: **5000K** (Luz branca), outras temperaturas de cores sob consulta;
- Vida útil ≥ **100.000h L70**, mantendo ao final da vida útil no mínimo 70% do fluxo luminoso inicial, conforme **LM80**, para os equipamentos auxiliares vida útil ≥ 100.000h;
- **Para fecho de 60°, 90° ou 120°:** Lente em PMMA de alta eficiência com proteção anti-UV, anti-ofuscamento e anti-amarelamento com fecho de luz simétrica. Sendo padrão de fornecimento fecho de 90°;
- Fonte de alimentação com proteção **IP66**, tensão 108-305Vac como padrão de fornecimento, frequência 50/60Hz, THD <10%, fator de potência >0,95 com proteção contra curta-circuito, sobretensão, sobrecorrente, sobreaquecimento e contra surtos 6kV;
- Protetor contra surtos **IP66** classe II, NBR IEC 61.643-1 para suportar ondas de tensão 10kV @1,2/50 µs e corrente de surto de 12kA @8/20 µs;
- Temperatura de Operação: **-40°C~+55°C** / Umidade relativa do ar até 100% / Altitude < 1500m / Temperatura média do Ar: +35°C;
- **Opcional:** Fornecido com tensão para corrente contínua (Vcc);
- **Opcional:** Fornecido com sistema de emergência.

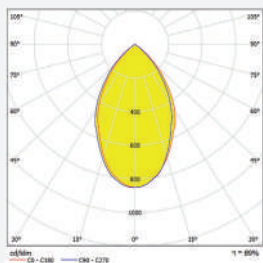
*Duração estimada considerando uso diário de 9h (anual 3.285h), descartando-se fatores depreciativos relativos a cada local instalado.

**A garantia aplica-se desde que o produto seja utilizado em corretas condições de uso. Consulte-nos maiores informações.

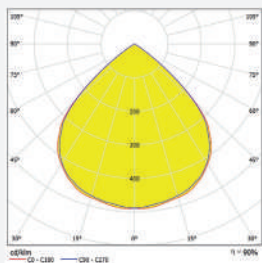
***Economia de energia comparando-se a luminária LED 50W com luminária com reator e lâmpada de 100W.

****Consulte-nos para fornecimento com regulagem automática do Fluxo Luminoso conforme necessidade da aplicação.

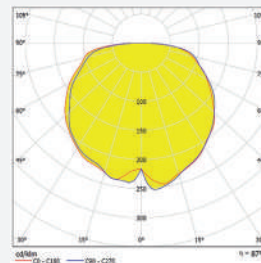
Óptica e Elétrica



Curva fotométrica 60°



Curva fotométrica 90°



Curva fotométrica 120°

EYL/R39	Potência do Sistema	Fluxo Luminoso do LED	Eficiência do LED	Fluxo Luminoso da Luminária	Eficiência da Luminária	Equivalência HDI*	Ângulo do Facho
	30W	4.625lm	154lm/W	4.323lm	144lm/W	70W 100W	60°
							90°
							120°
	50W	7.634lm	153lm/W	7.135lm	143lm/W	150W	60°
							90°
							120°
	80W	12.350lm	154lm/W	11.543lm	144lm/W	250W	60°
							90°
							120°
	100W	15.349lm	153lm/W	14.345lm	143lm/W	250W	60°
							90°
							120°
	120W	18.561lm	155lm/W	17.347lm	145lm/W	250W	60°
							90°
							120°

Potência do Sistema = Potência LED + Consumo do Driver.

* Equivalência com eficiência superior a luminária não acendível linha EY com lâmpada nas potências citadas.

Características Construtivas

- Corpo, tampa e suporte 90° para poste, fundidos em liga de alumínio copper-free;
- Suporte com entrada roscada de 1.1/2" ou Ø60mm sem rosca, sendo padrão de fornecimento rosca BSP, disponível em NPT;

EYL/R39

30W à 120W

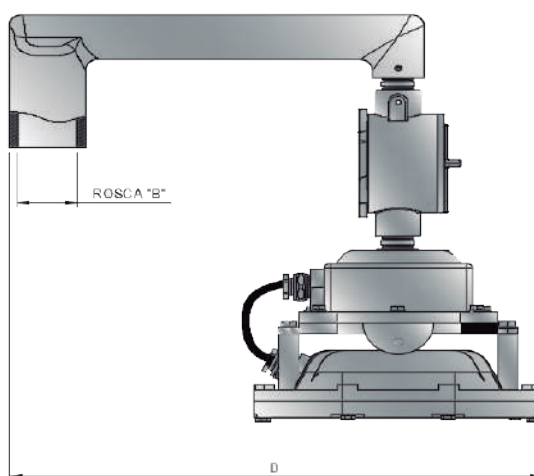
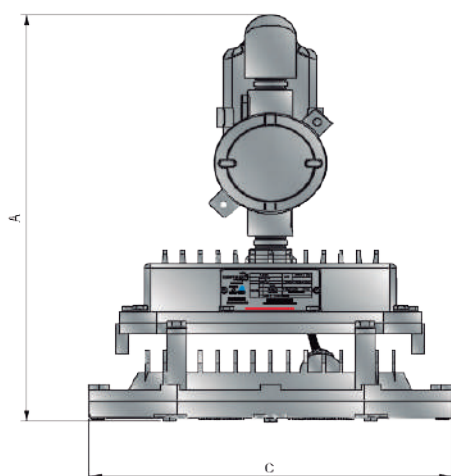
Características Construtivas

- Visor incolor em vidro plano temperado, sob consulta em policarbonato ou acrílico;
- Parafusos e arruelas fabricados em aço inox;
- Acabamento padrão: Pintura epóxi na cor cinza claro Munsel N 6,5. Disponibilidade nas cores preta, branca ou outras cores sob consulta.

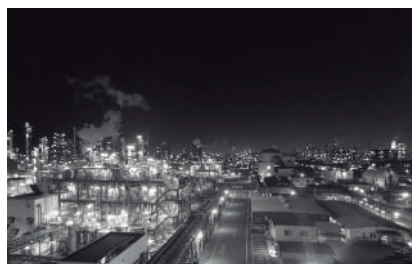
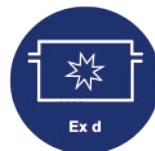


Código	Dimensões (mm)				Peso (Kg)
	A	Rosca "B"	C	D	
EYL/R39/30CPS	370	1.1/2" BSP 1.1/2" NPT Ø60mm	289	425	10,0
EYL/R39/50CPS					
EYL/R39/80CPS					
EYL/R39/100CPS					
EYL/R39/120CPS					

FIXAÇÃO PARA TOPO DE POSTE



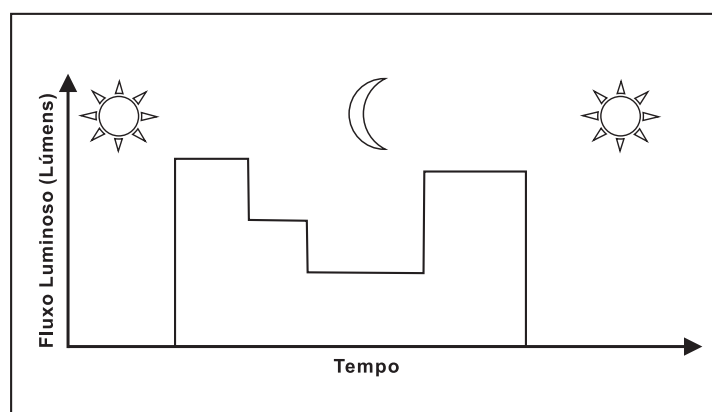
Programação Inteligente



Programação Inteligente

- Nossa linha de Luminárias LED EYL/R39 tem possibilidade de regulagem automática do Fluxo Luminoso (lm) / Potência (W) em um determinado horário/período pré-definido, proporcionando assim uma economia ainda maior quanto ao consumo de energia elétrica. Ressaltando que esta programação somente poderá ser feita em nossa fábrica.





Exemplo: Podemos configurar para que as luminárias no período de menor movimentação no local de aplicação operem com 70% do Fluxo Luminoso em um determinado intervalo de tempo e após o término deste horário automaticamente a luminária volta ao fluxo luminoso inicial (100%) ou ainda poderão sofrer outras variações (50%, 80%, etc.) conforme necessidade, reduzindo assim ainda mais o consumo de energia elétrica neste período pré-definido.



EYL/R39

30W à 120W

Acessórios / Peças de Reposição

Produto	Descrição
	Driver para alimentação do sistema LED, com grau de proteção IP66 e proteção contra surtos até 6kV integrado.
	Protetor de surto para proteção contra surtos até 10kV e grau de proteção IP66.
	Lente em PMMA de alta eficiência, com proteção anti-UV, anti-amarelamento e contra impactos IK08.
	Módulo de emergência para alimentação do sistema LED, com grau de proteção IP65.

Codificação

EYL/R39		/		50		C		PS	
Código	Entrada		Potência		Ângulo de Facho		Acessório		
EYL/R39/50CPS	Código	Referência	Código	Referência	Código	Referência	Código	Referência	
		Rosca 1.1/2" BSP	30	30W	60	60°	PS	Protetor de Surto 10kV	
	N	Rosca 1.1/2" NPT	50	50W	C	90°			
	6	Ø60mm	80	80W		120°			
			100	100W					
			120	120W					

- Descrição do exemplo acima: Luminária LED com suporte 90° para fixação em poste reto, com 50W de potência, alto desempenho e eficiência luminosa, entrada rosca 1.1/2" BSP, composto por módulo de LEDs, grau de proteção IP66W, com ângulo de fecho 90° e tensão de alimentação 108~305Vca com protetor de surto de 10kV/12kA independente ao driver.