

EMERGÊNCIA LED

Iluminação Industrial TGVP LED



EYBEL104

30W e 50W

Luminária LED pendente, para iluminação de emergência, de alto desempenho e eficiência, à prova de tempo, gases, vapores, pós e jatos d'água composta por LED Lighting Class CREE®.

Potências do Sistema: 30W e 50W

Grau de Proteção: IP66

Vida útil \geq **84.700h L70**

Programação Inteligente do Fluxo Luminoso****



15 ANOS
sem troca*

1 ANO
garantia**

ATÉ 75%
economia***



Características Gerais

Instalação - Pendente em teto, através de eletroduto ou gancho perfilado. Para correta instalação utilizar o manual.

Fixação - Através de entrada roscada 3/4" BSP como padrão de fornecimento, disponível em NPT .

Embalagem - Em caixa de papelão reforçado , facilitando o transporte e armazenamento.

Óptica e Elétrica

- Fonte de luz composta por **LEDs Lighting Class CREE®** de alta potência e eficiência luminosa, com certificação conforme norma IES LM80 + TM21 para manutenção de fluxo X tempo. IRC > 70 (índice de reprodução de cores);
- Temperatura de Cor: **5000K** (Luz branca), outras temperaturas de cores sob consulta;
- Vida útil \geq **84.700h L70**, mantendo ao final da vida útil no mínimo 70% do fluxo luminoso inicial.;
- **Para fecho de 60°, 90° ou 120°:** Lente em PMMA de alta eficiência com proteção anti-UV, anti-ofuscamento e anti-amarelamento com fecho de luz simétrica. Sendo padrão de fornecimento fecho 90°;
- Alimentação normal: Driver com proteção IP65, tensão 120-277Vac como padrão de fornecimento, frequência 50/60Hz;
- Temperatura de Operação: **-40°C ~ +55°C**;
- **Opções de funcionamento:** Normal / emergência e apenas emergência.
- **Autonomia:** Para potência de 30W autonomia de 1 hora e 30 minutos, para potência de 50W autonomia de 1 hora

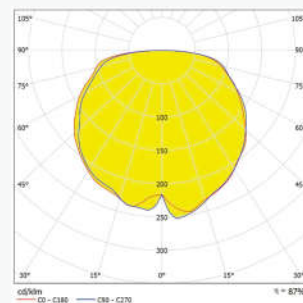
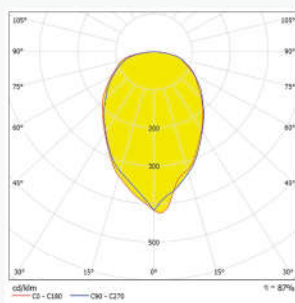
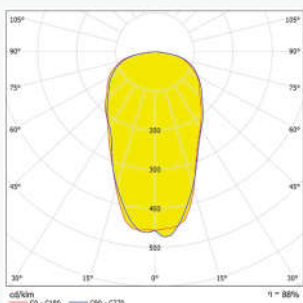
*Duração estimada considerando uso diário de 9h (anual 3.285h), descartando-se fatores depreciativos relativos a cada local instalado.

**A garantia aplica-se desde que o produto seja utilizado em corretas condições de uso. Consulte-nos maiores informações.

***Economia de energia comparando-se a luminária LED 100W com luminária com reator e lâmpada de 400W.

****Consulte-nos para fornecimento com regulagem automática do Fluxo Luminoso conforme necessidade da aplicação.

Óptica e Elétrica



EYBEL104	Potência do Sistema	Fluxo Luminoso do LED*	Eficiência do LED*	Fluxo Luminoso da Luminária*	Eficiência da Luminária*	Equivalência HDI**	Ângulo do Facho
	30W	4.230lm	141lm/W	3.617lm	121lm/W	70W 100W	60°
							90°
							120°
	50W	6.411lm	128lm/W	5.481lm	110lm/W	150W	60°
							90°
							120°

* Tc à 25°C, índices sujeitos a variação ± 10%.

** Equivalência com eficiência superior a luminária industrial linha EYB com lâmpada nas potências citadas.

Características Construtivas

- Corpo e tampa fundidos em liga de alumínio copper-free.
- Tampa com uma entrada de 3/4" com rosca BSP para fixação e passagem da fiação elétrica.
- Visor incolor em vidro plano temperado.
- Parafusos e arruelas fabricados em aço inox.
- Acabamento padrão: Pintura epóxi na cor cinza claro Munsel N 6,5. Disponibilidade nas cores preta, branca ou outras cores sob consulta.

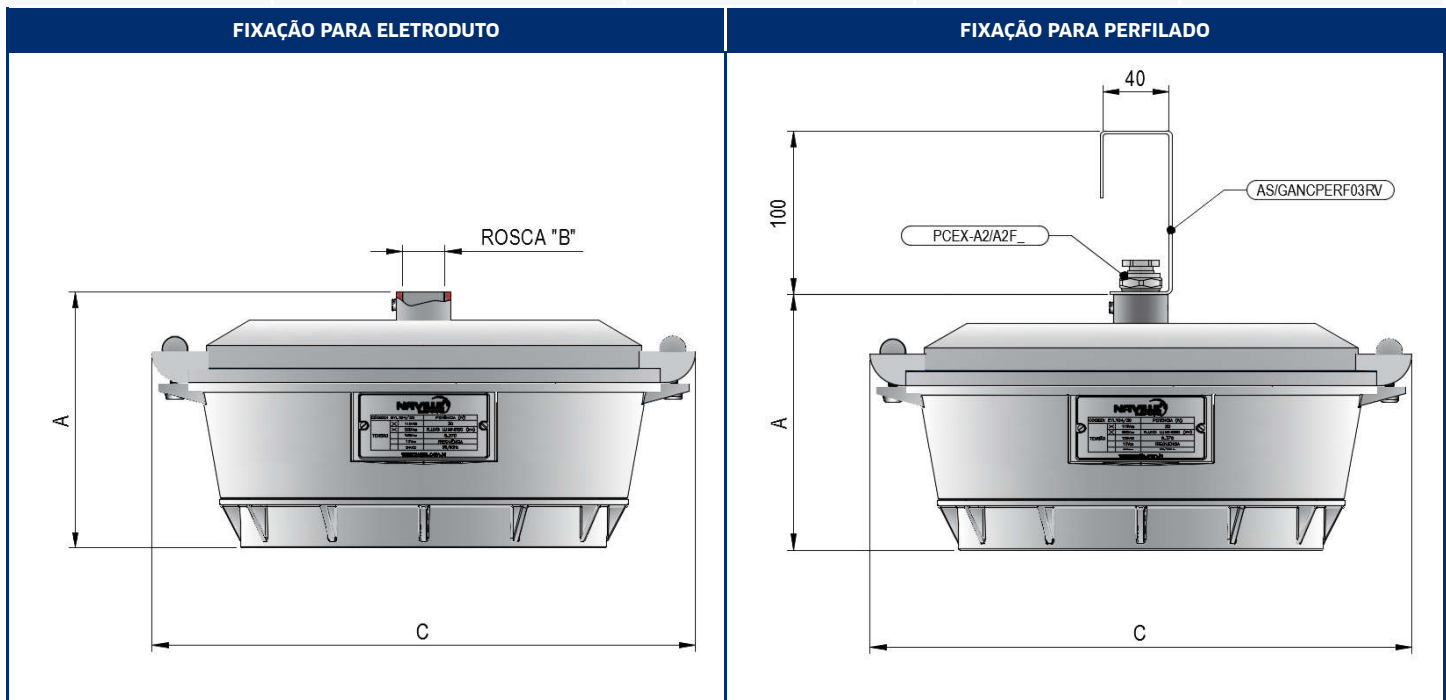


EYBEL104

30W e 50W

Características Construtivas

Código	Dimensões (mm)			Peso (Kg)
	A	Rosca "B"	C	
EYBEL104/30CE	157	3/4" BSP	331	4,7
EYBEL104/50CE				



Aplicações



EMERGÊNCIA LED

Iluminação Industrial TGVP LED

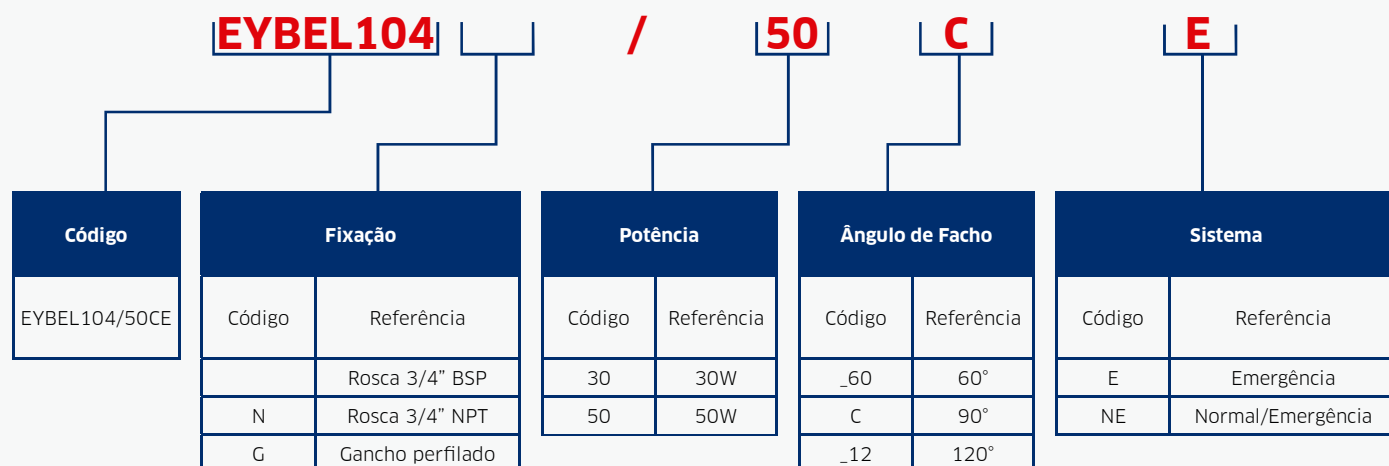
EYBEL104

30W e 50W

Acessórios / Peças de Reposição

Produto	Descrição	Código	Veja mais
	Driver para alimentação do sistema LED, com grau de proteção IP66 e proteção contra surtos até 6kV integrado.	M/DR_	
	Módulo de emergência para alimentação do sistema LED, com grau de proteção IP65.	M/MNE_ M/MAE_	
	Protetor de surto para proteção contra surtos até 10kV e grau de proteção IP66.	M/PSU_	
	Perfil "J" em aço galvanizado com alta resistência mecânica e a corrosão.	AS/GANCPERF03RV	
	Prensa cabo em alumínio, para cabo não armado, com tipo de proteção "Ex d" / "Ex e" / "Ex tb", com grau de proteção IP66W.	PCEX-A2/A2F_	

Codificação



- Descrição do exemplo acima: Luminária LED pendente, para iluminação de emergência, com 50W de potência, alto desempenho e eficiência luminosa, entrada roscada 3/4" BSP, composto por módulo de LED Lighting Class CREE®, grau de proteção IP66, lente em PMMA com proteção anti-UV e anti-amarelamento com ângulo de fecho 90° e tensão de alimentação 120~277Vca com protetor de surto de 6kV incluso ao driver.