

EWL1_, 731/732 e EZWL17

10W à 50W



Nós da Naville Iluminação oferecemos aos nossos clientes produtos com qualidade, tecnologia e fabricação 100% Nacional. Prestamos suporte em pronto atendimento.

Possuímos laboratório para testes de continuidade, garantindo a excelência em nosso fornecimento.

Importante:

Leia esse manual antes de instalar o equipamento.

Mantenha o manual em fácil acesso.



15 ANOS sem troca * **3 ANOS** garantia * **ATÉ 75%** economia * **ECO**



Escopo de Garantia

- 60 meses a partir da data da nota de venda para **Sistema Normal**;
- 12 meses a partir da data da nota de venda para **Sistema Extra Baixa Tensão**;
- A garantia dos produtos Naville dar-se-á mediante a aplicação dos requisitos técnicos contemplados neste documento, normas vigentes pertinentes a iluminação e instalações elétrica;
- A garantia cobre somente custos referentes a manutenção do produto, não incluindo custos referentes a fretes e serviços de instalação;
- Em caso de falha do produto, o mesmo deverá ser enviado à Naville via frete FOB em caráter de Remessa para Troca em Garantia, no qual será testado e analisado em laboratório. Se constatado defeito de fabricação, será realizado o conserto sem custo, caso constatado utilização inadequada, será enviado o parecer técnico com os respectivos custos de conserto, onde os reparos apenas serão realizados após aprovação do cliente. Solicite o orientativo fiscal antes da emissão da nota fiscal para envio do material à Naville;
- Modificações ou reparos no produto sem autorização da Naville, acarretará a perda da garantia;
- A plaqueta de marcação não deve ser removida;
- Danos causados a luminária por instalação inadequada, testes, reparos, quedas, transporte, fogo, agentes corrosivos ou similar, não são cobertos;
- Mantenha este manual em fácil acesso;
- O usuário deve-se atentar aos requisitos críticos para os ambientes de aplicação mencionados neste manual;

Escopo de Garantia

- Todo produto ou componente que forem substituídos por novos no período de garantia, passarão a ser de propriedade da empresa Naville;
- Dispositivos para proteção contra surtos elétricos não estão cobertos pela garantia;
- Defeitos e danos decorrentes da utilização de componentes não compatíveis com o produto Naville (fontes, placas de LED, cabos) não são cobertos;
- Desempenho insatisfatório do produto devido a instalação em local inadequado ou rede elétrica incompatível com as especificações do produto não são cobertos;
- O aterramento do circuito de iluminação deve estar em conformidade com a norma **ABNT NBR 5410**. Recomenda-se o **esquema TT** como utilização do aterramento.

Ambiente de Aplicação



Proteções

• Luminária

- Certificado TÜV 16.1258
- Ex db op is IIC T* Gb
- Ex tb op is IIIC T* °C Db
- Grau de Proteção IP66/P66W
- Classe I
- Contra impactos IK08

• Protetor de Surto

- Classe II
- Tensão: 10kV@1,2/50µs
- Corrente: 12kA @8/20µs

Instruções de Segurança

- A instalação, inspeção e manutenção devem ser efetuadas por técnicos capacitados, utilizando as normas aplicáveis para equipamentos de iluminação;
- As Luminárias da Linha EWL10 a 19, EWL731, EWL732 e EZWL17 não devem ser instaladas em áreas classificadas como Zona 0.
- A classe de temperatura e o tipo de proteção do equipamento devem ser observados antes da instalação de acordo com a classificação da área;
- Antes de abrir o equipamento, o mesmo deve estar desenergizado;
- A letra "W" do grau de proteção indica que o produto foi aprovado no ensaio de 1000 horas de exposição à névoa salina e com presença de SO₂;
- Juntas flangeadas ou roscadas a prova de explosão não devem ser pintadas;
- As juntas a prova de explosão devem estar devidamente engraxadas para garantir a proteção contra corrosão e melhorar a vedação;
- As regras de segurança e regulamentos para a prevenção de acidentes, bem como as instruções de segurança incluídas neste manual devem ser observadas;
- Mantenha as instruções de instalação e operação em um local adequado. Este manual não deve ser mantido dentro da luminária depois de a mesma ser instalada;
- As condições de instalação devem estar nos seguintes parâmetros, Temperatura de Operação: -40°C~+55°C / Umidade relativa do ar até 100% / Altitude < 1500m / Temperatura média do Ar: +35°C;
- Deve-se assegurar que os produtos sejam instalados de forma a não comprometer a dissipação térmica dos dissipadores, vidros e ou lentes, qual garantirá a troca de calor eficaz dos produtos LED;
- O grau de proteção deve ser compatível com o ambiente de aplicação.

Instalação Mecânica

Verificar o tipo de rosca (NPT ou metrica) para conexão de entrada de eletrodutos ou prensa-cabos antes da instalação.

• Instalação Luminária Pendente (EWL10):

Rosqueie o eletroduto de 3/4" NPT ou M25, na entrada da luminária, utiliza cola trava rosca na rosca do eletroduto.

• Instalação Luminária Plafonier (EWL15):

A luminária é sustentada por suportes de sustentação, disponíveis no corpo, utilizando parafusos M6. Parafusos não são fornecidos.

Instalação Mecânica

• Instalação Luminária Arandela 30° ou 90° (EWL16 e EWL17):

Em uma superfície plana, marque a posição dos dois furos na parede e faça os furos para colocar as buchas. Fixe a caixa de ligação do braço da luminária utilizando parafusos e arruelas M6.

• Instalação Luminária Poste 30° ou 90° (EWL18 e EWL19):

Rosqueie o braço da luminária em um poste com rosca de 1.1/2" NPT, utilize cola trava rosca na rosca do eletroduto e luminária.

• Instalação Projetor (EZWL17):

- Solte o parafuso da alça de fixação para a regulagem de ângulo desejado utilizando uma chave Allen M6, depois de ajustado o ângulo aperte-o;
- Utilizando parafusos M8 fixe o projetor em superfícies de alvenaria, cruzeta para poste ou outros suportes especiais, utilize acessórios adequados como buchas, porcas e arruelas.

Características Elétricas

Modelo	Características Elétrica			
	Potência	Tensão	Frequência	Corrente Nominal
EWL10	10W	110Vca	50/60Hz	0.101mA
		220Vca		0.050mA
EWL15	20W	110Vca		0.202mA
		220Vca		0.101mA
EWL16	30W	110Vca		0.303mA
		220Vca		0.151mA
EWL17	34W	110Vca		0.343mA
		220Vca		0.171mA
EWL18	40W	110Vca		0.404mA
		220Vca		0.202mA
EWL731	50W	110Vca		0.505mA
		220Vca		0.252mA
EWL732	60W	110Vca		0.606mA
		220Vca		0.303mA
EZWL17	70W	110Vca		0.707mA
		220Vca		0.353mA

Instalação Elétrica

- Na utilização de acessórios Ex, prensa-cabos, os mesmos devem ter certificado válido e estar de acordo com o tipo de proteção do produto e grau de proteção IP;
- Deve-se verificar o grau de proteção IP da luminária, se está de acordo com área de instalação antes da instalação;

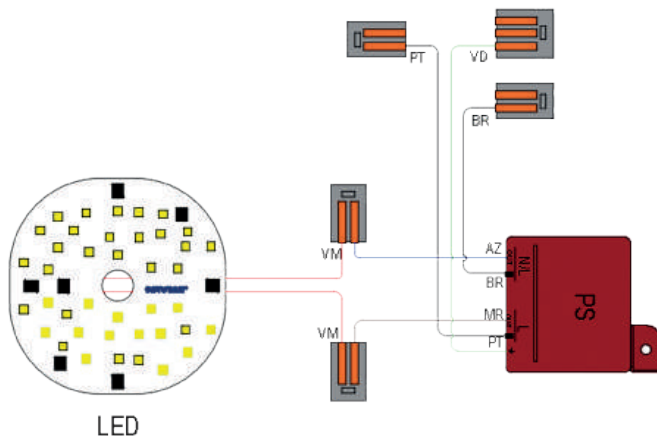
Instalação Elétrica

- Luminária classe I, o condutor de proteção (terra) da rede de alimentação deve estar corretamente conectado ao terminal de aterramento da luminária;
- Verifique as características elétricas, tensão, corrente, potência, conforme o modelo da luminária, antes da instalação, ver tabela 01;
- Uma ferramenta adequada deve ser utilizada para aperto do prensa-cabo para não danificar o cabo ou a borracha de vedação. O aperto excessivo do prensa-cabo pode levar a perda do grau de proteção;
- Os devidos cuidados devem ser tomados na ligação dos condutores externos prevenindo falhas de isolamento e curto-circuito.

Siga as Orientações Abaixo:

- Alimentação deve ser feita por um cabo sem emendas da rede passando pelo prensa-cabo do projetor e conectando ao conector da fonte de alimentação;
- Traga a fiação de campo, alimentação para o projetor, até entrada do prensa-cabo do alojamento da fonte de alimentação (DPS);
- A luminária tipo Arandela ou Plafonier deve estar fixa antes da conexão dos cabos de alimentação a luminária;
- A luminária tipo Pendente ou Poste deve ser feito primeiro a passagem e ligação dos cabos de alimentação e depois rosquear a entrada da luminária ao eletroduto ou poste;
- A luminária tipo arandela e plafonier retire os parafusos que fixam a caixa de ligação da fonte de alimentação utilizando uma chave Allen M5;
- A luminária portátil deve ser desrosqueada a caixa de inspeção, fazer a passagem dos cabos através do prensa cabos, fechar a caixa de inspeção.
- Passe o cabo multifixação mínimo de $3 \times 1,5 \text{ mm}^2$ (L1, L2, e Terra) de alimentação no prensa-cabo de 1/2"NPT para cabo de $\varnothing 3,5$ a 8,5 mm, deixe um pedaço de cabo suficiente para interligação dos fios aos conectores da fonte de alimentação;
- Retire aproximadamente 6 mm da isolamento de cada um dos 3 fios (L1, L2, e Terra) e insira os condutores em um conector de conexão rápida. Verifique se os fios estão bem conectados e a isolamento dos fios estão dentro dos conectores;
- Antes de rosquear a caixa de ligação da fonte de alimentação, certifique-se que todos os fios estão em segurança dentro, que a borracha de vedação esteja na posição correta e nenhum dos mesmos estejam danificados;
- Qualquer objeto estranho deve ser removido;
- Coloque a caixa de ligação na posição original e aperte os parafusos de fixação e aperte o prensa-cabo.
- Antes de colocar o equipamento em funcionamento, ensaios especificados nas normas nacionais. vigentes para este tipo de equipamento, devem ser realizados.

Instalação Elétrica



Manutenção

- Não utilizar substâncias abrasivas ou ácidas, dispositivos metálicos pontiagudos, afiados, para limpeza de juntas flangeadas ou roscadas a prova de explosão;
- Na substituição de parafusos, utilize parafusos com as mesmas características técnicas do original;
- Efetue inspeções visuais, mecânica e elétrica regularmente. O meio ambiente e tempo de utilização determinam a frequência das inspeções e manutenções;
- No entanto, recomendamos um programa de manutenção preventiva de pelo menos uma vez por ano;
- O vidro deve ser limpo periodicamente para garantir o contínuo desempenho da iluminação. Não use substâncias abrasivas ou ácidas que possam causar danos ao mesmo;
- Certifique-se de que todas as conexões elétricas estão limpas e fixas;
- Substituir as gaxetas ressecadas ou danificadas, adquirir com a Naville;
- Verifique se todas as partes mecânicas estão devidamente montadas e fixas.
- Reparos que afetem o tipo de proteção só podem ser realizados pela Naville ou Oficina de Reparo Certificada para reparo em equipamentos para atmosferas explosivas, conforme as respectivas normas nacionais, ABNT NBR IEC 60079-19.

Manutenção do PS

- Deve-se manter e obedecer a mesma ligação do produto quando fornecido e somente após desenergizado, deve cortar os cabos de conexão entre driver e os fios de alimentação e aterramento da rede.
- Verificar o esquema elétrico do produto antes deste procedimento, onde todas as conexões devem ser feitas através do conector de pressão originais.
- Protetor de surto não é aplicado na solução em Emergência e Extra Baixa Tensão.



ATENÇÃO

A NÃO UTILIZAÇÃO DO CONDUTOR DE ATERRAMENTO ACARRETERÁ NA PERDA DA GARANTIA.



Contato

Naville Iluminação

Endereço: Rua Candel 357, Jd. Presidente Dutra, Guarulhos - São Paulo

Telefone: +55 11 2431 4500

Site: www.naville.com.br

SAC: sac@naville.com.br

Suporte Técnico: engenharia@naville.com.br