

EWR61

IP66W



Nós da Naville Iluminação oferecemos aos nossos clientes produtos com qualidade, tecnologia e fabricação 100% Nacional. Prestamos suporte em pronto atendimento.

Possuímos laboratório para testes de continuidade, garantindo a excelência em nosso fornecimento.



Importante:

Leia esse manual antes de instalar o equipamento.

Mantenha o manual em fácil acesso.

Simple
e paralelo

ATÉ 63
ampères

ATÉ 10
interruptores

Escopo de Garantia

- 12 meses a partir da data da nota de venda;
- A garantia dos produtos Naville dar-se-á mediante a aplicação dos requisitos técnicos contemplados neste documento, normas vigentes pertinentes a iluminação e instalações elétricas;
- A garantia cobre somente custos referentes a manutenção do produto, não incluindo custos referentes a fretes e serviços de instalação;
- Em caso de falha do produto, o mesmo deverá ser enviado à Naville via frete FOB em caráter de Remessa para Troca em Garantia, no qual será testado e analisado em laboratório. Se constatado defeito de fabricação, será realizado o conserto sem custo, caso constatado utilização inadequada, será enviado o parecer técnico com os respectivos custos de conserto, onde os reparos apenas serão realizados após aprovação do cliente. Solicite o orientativo fiscal antes da emissão da nota fiscal para envio do material à Naville;
- Modificações ou reparos no produto sem autorização da Naville, acarretarão na perda da garantia;
- A plaqueta de marcação não deve ser removida;
- Danos causados a luminária por instalação inadequada, testes, reparos, quedas, transporte, fogo, agentes corrosivos ou similar, não são cobertos;
- O usuário deve-se atentar aos requisitos críticos para os ambientes de aplicação mencionados neste manual;
- Mantenha este manual em fácil acesso;

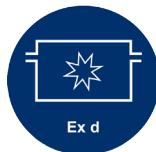
EWR61

IP66W

Escopo de Garantia

- Todo produto e/ou componente que forem substituídos por novos no período de garantia, passarão a ser de propriedade da empresa Naville;
- Defeitos e danos decorrentes da utilização de componentes não compatíveis com o produto Naville não são cobertos;
- Desempenho insatisfatório do produto devido a instalação em local inadequado ou rede elétrica incompatível com as especificações do produto não são cobertos;
- O aterramento do circuito deve estar em conformidade com a norma **ABNT NBR 5410**.

Ambiente de Aplicação



Proteções

• Interruptor

Ex db IIB T5 Gb IP66W

Ex tb IIIC T95°C Db IP66W

Zonas 1 e 2, 21 e 22

Grupos IIA, IIB, IIIA, IIIB e IIIC

- Grau de Proteção IP66W

- Terminal de aterramento em latão

Instruções de Segurança

- A instalação, inspeção e manutenção devem ser efetuadas por técnicos capacitados, utilizando as normas aplicáveis para equipamentos para uso em áreas classificadas;
- A classe de temperatura e o tipo de proteção do equipamento devem ser observados antes da instalação de acordo com a classificação da área;
- Antes de abrir o equipamento, o mesmo deve estar desenergizado;
- A letra "W" do grau de proteção indica que o produto foi aprovado no ensaio de 1000 horas de exposição à névoa salina e com presença de SO₂;
- Juntas flangeadas ou roscadas a prova de explosão não devem ser pintadas;
- As juntas a prova de explosão devem estar devidamente engraxadas para garantir a proteção contra corrosão e melhorar a vedação;
- Não é permitida nenhuma modificação no interruptor EWR61, elétrica ou mecânica, deve ser usado somente para finalidade que foi projetada e estar em perfeita condição de uso antes da instalação;
- As regras nacionais de segurança e regulamentos para a prevenção de acidentes, bem como as instruções de segurança incluídas neste manual devem ser observadas;
- Mantenha as instruções de instalação e operação em um local adequado. Este manual não deve ser mantido dentro do equipamento depois de o mesmo ser instalado.

Instalação Mecânica

Código	Invólucro	Dimensões (mm)						Furações possíveis (NPT, BSP ou Métrica)*						Peso (Kg)					
		A	B	C	D	E	F	M20 1/2"	M25 3/4"	M32 1"	M40 1.1/4"	M50 1.1/2"	M63 2"						
EWR611X120	EWR14P/12P	155	110	82	108	108	8	X	X						1,7				
EWR611X220																			1,7
EWR611X320																			
EWR612X120	EWR14P/14P	190	150	129	90	140	11	X	X	X					4,3				
EWR612X220																		4,3	
EWR612X320																			4,3
EWR613X120																			
EWR613X220	EWR14P/17P	230	202	145	100	185	11								7,4				
EWR613X320																			7,5
EWR614X120								X	X	X	X	X							7,6
EWR614X220																			7,6
EWR614X320																			7,6

EWR61

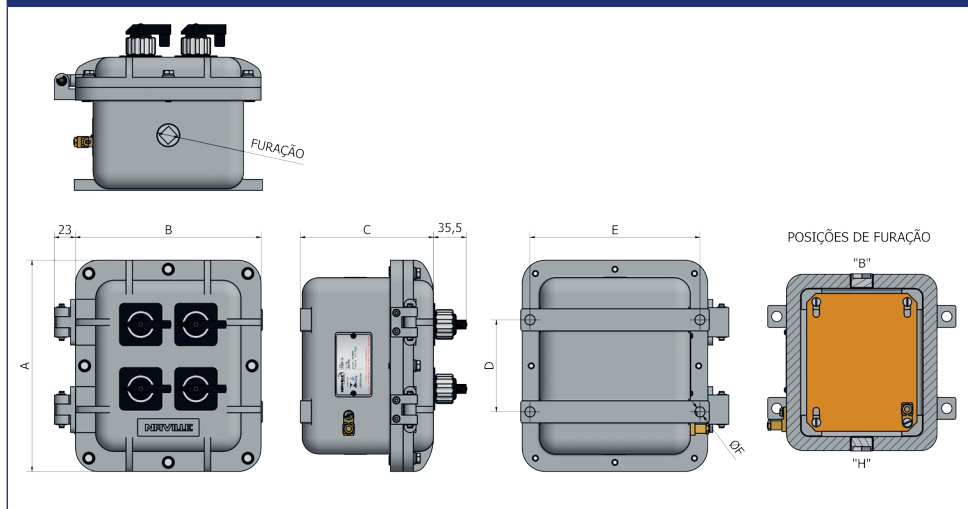
IP66W

Instalação Mecânica

Código	Invólucro	Dimensões (mm)						Furações possíveis (NPT, BSP ou Métrica)*						Peso (Kg)
		A	B	C	D	E	F	M20 1/2"	M25 3/4"	M32 1"	M40 1.1/4"	M50 1.1/2"	M63 2"	
EWR615X120	EWR14P/22P	295	205	144	155	185	11	X	X	X	X	X		8,7
EWR615X220														8,7
EWR615X320														8,7
EWR616X120														8,8
EWR616X220														8,8
EWR616X320														8,9
EWR617X120	EWR14P/27P	340	205	146	200	190	11	X	X	X	X	X		10,0
EWR617X220														10,0
EWR617X320														10,0
EWR618X120														10,1
EWR618X220														10,1
EWR618X320														10,2
EWR619X120	EWR14P/35P	417	205	149	280	190	11	X	X	X	X	X	X	13,2
EWR619X220														13,2
EWR619X320														13,3
EWR6110X120														13,3
EWR6110X220														13,3
EWR6110X320														13,4
EWR611X332	EWR14P/14P	190	150	129	90	140	11	X	X	X				4,3
EWR611X432														4,3
EWR611X340	EWR14P/17P	230	202	145	100	185	11	X	X	X	X	X		7,3
EWR611X440														7,4
EWR611X363														7,3
EWR611X463														7,4
EWR61S3W1X120														EWR14P/12P
EWR61S3W1X220														4,2
EWR61S4W1X120	EWR14P/14P	190	150	129	90	140	11	X	X	X				4,2
EWR61S4W1X220														4,2

Instalação Mecânica

DESENHO DIMENSIONAL - FIXAÇÃO SOBREPOR



- Deve-se verificar o grau de proteção IP do equipamento, se está de acordo com área antes da instalação;
- Na utilização de conexões, acessórios Ex, prensa-cabos, os mesmos devem ter certificado válido e estar de acordo com o tipo de proteção do produto e grau de proteção IP. Ver item proteções;
- Fixar o sistema de aterramento através das orelhas de fixação em parede ou estrutura adequada, utilize parafusos com diâmetro adequado aos furos existentes para esta finalidade e acessórios como arruelas lisas e de pressão.

Instalação Elétrica

Tensão de Isolação (Ui)	690V
Corrente nominal (In)	20, 32, 40 e 63A
Terminais	Máx. 2 x 2,5mm ²

Capacidade de Manobra em Corrente Alternada (AC) - IEC 60947

Categoria	Tensão de trabalho (V)	Corrente Nominal (A)			
		20	32	40	63
AC-3	220-240	3,0kW	4,0kW	7,5kW	11kW
	380-440	5,5kW	7,5kW	11kW	18,5kW
AC-15	220-240	5A	8A	14A	16A
	380-440	4A	5A	6A	7A
AC-22A	220-240	20A	25A	32A	40A
	380-440	20A	25A	32A	40A
AC-23A	220-240	3,7kW	5,5kW	7,5kW	11kW
	380-440	7,5kW	11kW	15kW	22kW

Capacidade de Manobra em Corrente Contínua (CC) - IEC 60947

Categoria	Tensão de trabalho (V)	Corrente Nominal (A)			
		20	32	40	63
Cargas Resistivas T _s ≤ 1ms	24	20A	25A	40A	63A
	48	12A	20A	32A	40A
	60	4,5A	7,5A	23A	27A
	110	1A	1,5A	6,5A	-
Cargas Indutivas T=50ms	24	12A	20A	32A	40A
	48	2A	3A	16A	20A
	60	1A	1,5A	11A	15A
	110	0,4A	0,5A	3,2A	3,5A

Manutenção

- Efetue inspeções visuais, mecânica e elétrica regularmente. O meio ambiente e tempo de utilização determinam a frequência das inspeções e manutenções;
- Certifique-se de que todas as conexões elétricas estão limpas e fixas, as partes mecânicas estão devidamente montadas de modo a garantir a vedação do produto;
- Na substituição de parafusos, utilize parafusos de mesmo material;
- Substituir as gaxetas ressecadas ou danificadas, adquirir com a Naville.

Reparos que afetem o tipo de proteção só podem ser realizados pela Naville ou Oficina de Reparo Certificada para reparo em equipamentos para atmosferas explosivas, conforme as respectivas normas nacionais, ABNT NBR IEC 60079-19.

Contato

Naville Iluminação

Endereço: Rua Candel 357, Jd. Presidente Dutra, Guarulhos – São Paulo

Telefone: +55 11 2431 4500

Site: www.naville.com.br

SAC: sac@naville.com.br

Suporte Técnico: engenharia1@naville.com.br