

**EWL/R\_****30W à 200W**

Nós da Naville Iluminação oferecemos aos nossos clientes produtos com qualidade, tecnologia e fabricação 100% Nacional. Prestamos suporte em pronto atendimento.

Possuímos laboratório para testes de continuidade, garantindo a excelência em nosso fornecimento.

**Importante:**

Leia esse manual antes de instalar o equipamento.

Mantenha o manual em fácil acesso.

**15 ANOS** sem troca \* **5 ANOS** garantia \* **ATÉ 75%** economia \* **ECO**



## Escopo de Garantia

- 60 meses a partir da data da nota de venda;
- A garantia dos produtos Naville dar-se-á mediante a aplicação dos requisitos técnicos contemplados neste documento, normas vigentes pertinentes a iluminação e instalações elétrica;
- A garantia cobre somente custos referentes a manutenção do produto, não incluindo custos referentes a fretes e serviços de instalação;
- Em caso de falha do produto, o mesmo deverá ser enviado à Naville via frete FOB em caráter de Remessa para Troca em Garantia, no qual será testado e analisado em laboratório. Se constatado defeito de fabricação, será realizado o conserto sem custo, caso constatado utilização inadequada, será enviado o parecer técnico com os respectivos custos de conserto, onde os reparos apenas serão realizados após aprovação do cliente. Solicite o orientativo fiscal antes da emissão da nota fiscal para envio do material à Naville;
- Modificações ou reparos no produto sem autorização da Naville, acarretará a perda da garantia;
- A plaqueta de marcação não deve ser removida;
- Danos causados a luminária por instalação inadequada, testes, reparos, quedas, transporte, fogo, agentes corrosivos ou similar, não são cobertos;
- O usuário deve-se atentar aos requisitos críticos para os ambientes de aplicação mencionados neste manual;
- Danos causados ao projetor por instalação inadequada, testes, reparos, quedas, transporte, fogo, agentes corrosivos ou similar, não são cobertos;
- Mantenha este manual em fácil acesso;

## Escopo de Garantia

- O usuário deve-se atentar aos requisitos críticos para os ambientes de aplicação mencionados neste manual;
- Todo produto e/ou componente que forem substituídos por novos no período de garantia, passarão a ser de propriedade da empresa Naville;
- Dispositivos para proteção contra surtos elétricos não estão cobertos pela garantia;
- Defeitos e danos decorrentes da utilização de componentes não compatíveis com o produto Naville (fontes, placas de LED, cabos) não são cobertos;
- Desempenho insatisfatório do produto devido a instalação em local inadequado ou rede elétrica incompatível com as especificações do produto não são cobertos;
- O aterramento do circuito de iluminação deve estar em conformidade com a norma **ABNT NBR 5410**, considerando-se o **esquema TT**. A utilização de qualquer outro sistema, acarretará na perda da garantia.

## Ambiente de Aplicação



## Proteções

### • Luminária

- Certificado TÜV 16.2331

### Modelo R30 a R39

Ex d IIB T5 Gb

Ex tb IIIC T100°C Db

### Modelo R60 a R69

Ex d IIC T6 Gb

Ex tb IIIC T85°C Db

- Grau de Proteção IP66/IP66W

- Classe I

\* Classe de temperatura para gás e pó combustível

### • Protetor de Surto

- Classe II

- Tensão: 10Kv@1,2/50µs

- Corrente: 12kA @8/20µs

### • Óptica

- Anti-Ultravioleta

- Anti-amarelamento

- Anti-ofuscamento IK08 lente e 4J vidro.

### • Drive

- Contra surtos ≥ 6KV

- Grau de Proteção IP66

## Instruções de Segurança

- A instalação, inspeção e manutenção devem ser efetuadas por técnicos capacitados, utilizando as normas aplicáveis para equipamentos de iluminação;
- As luminárias da linha EWL, não devem ser instaladas em áreas classificadas como Zona 0, Zona 20 e Zona de grupo de gás IIC;
- A classe de temperatura e o tipo de proteção do equipamento devem ser observados antes da instalação de acordo com a classificação da área;
- Antes de abrir o equipamento, o mesmo deve estar desenergizado;
- A letra "W" do grau de proteção indica que o produto foi aprovado no ensaio de 1000 horas de exposição à névoa salina e com presença de SO<sub>2</sub>;
- Juntas flangeadas ou roscadas a prova de explosão não devem ser pintadas;
- As juntas a prova de explosão devem estar devidamente engraxadas para garantir a proteção contra corrosão e melhorar a vedação;
- As regras de segurança e regulamentos para a prevenção de acidentes, bem como as instruções de segurança incluídas neste manual devem ser observadas;
- Mantenha as instruções de instalação e operação em um local adequado. Este manual não deve ser mantido dentro da luminária depois de a mesma ser instalada;
- As condições de instalação devem estar nos seguintes parâmetros, Temperatura de Operação: -40°C ~ +55°C / Umidade relativa do ar até 100% / Altitude < 1500m / Temperatura média do Ar: +35°C;
- Deve-se assegurar que os produtos sejam instalados de forma a não comprometer a dissipação térmica dos dissipadores, vidros e ou lentes, qual garantirá a troca de calor eficaz dos produtos LED;
- O grau de proteção deve ser compatível com o ambiente de aplicação.

## Instalação Mecânica

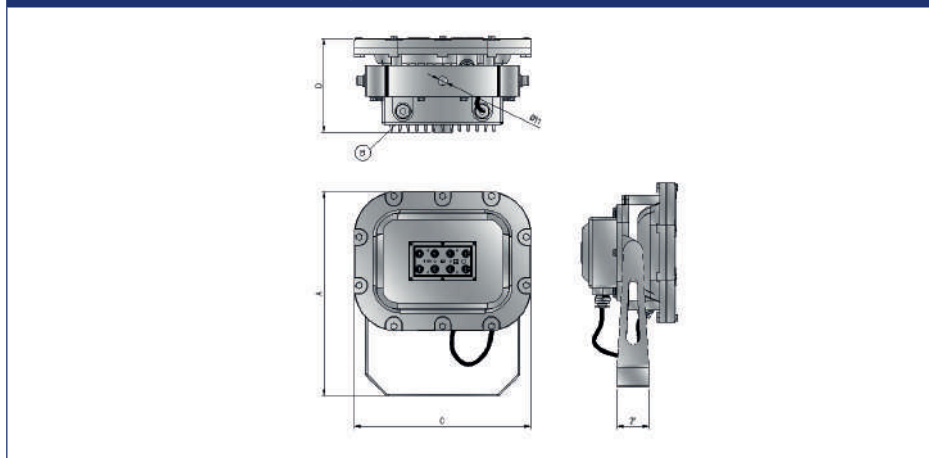
Código	Dimensões (mm)				Peso (Kg)
	A	B	C	D	
EWL/R3/30CPS	338	Prensa cabo 1/2" NPT para cabo Ø3,5mm ~ 8,5mm	289	155	8,0
EWL/R3/50CPS					
EWL/R3/80CPS					
EWL/R3/100CPS					

EWL/R\_

30W à 200W

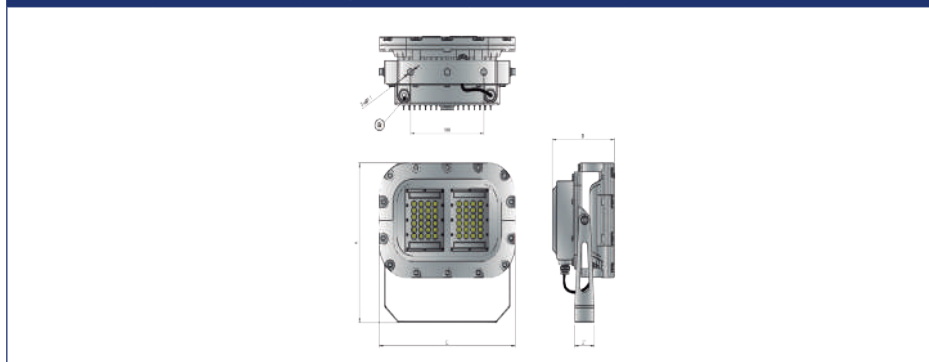
## Instalação Mecânica

### FIXAÇÃO PARA CRUZETA EM POSTE OU ALVENARIA



Código	Dimensões (mm)				Peso (Kg)
	A	B	C	D	
EWL/R6/120C	344	Prensa cabo 1/2"NPT para cabo Ø3,5mm ~ 8,5mm	350	161	10,5
EWL/R6/150C					11,0
EWL/R6/200C					

### FIXAÇÃO PARA CRUZETA EM POSTE OU ALVENARIA



## Instalação Mecânica

- Na utilização de acessórios Ex, prensa-cabos, os mesmos devem ter certificado válido e estar de acordo com o tipo de proteção do produto e grau de proteção IP;
- Deve-se verificar o grau de proteção IP da luminária, se está de acordo com área de instalação antes da instalação;
- Verificar o tipo de rosca (NPT, BSP) para conexão de entrada de eletrodutos ou prensa-cabos antes da instalação;
- Solte o parafuso da alça de fixação para a regulagem de ângulo desejado utilizando uma chave Allen M10, depois de ajustado o ângulo aperte-o;
- Utilizando parafusos M10 fixe a luminária em superfícies de alvenaria, cruzeta para poste ou outras suportes especiais, utilize acessórios adequados como buchas, porcas e arruelas.

## Instalação Elétrica

Modelo	Características Elétrica			
	Potência	Tensão	Frequência	Corrente Nominal
EWL/R3/30CPS EWL/R3/50CPS EWL/R3/80CPS EWL/R3/100CPS EWL/R6/120CPS EWL/R6/150CPS EWL/R6/200CPS	30W	120Vca	50/60Hz	278mA
		277Vca		120mA
	50W	120Vca		463mA
		277Vca		200mA
	80W	120Vca		741mA
		277Vca		321mA
	100W	120Vca		926mA
		277Vca		401mA
	120W	120Vca		1.111mA
		277Vca		481mA
	150W	120Vca		1.389mA
		277Vca		602mA
	180W	120Vca		1.667mA
		277Vca		722mA

## Instalação Elétrica

- Luminária classe I, o condutor de proteção (terra) da rede de alimentação deve estar corretamente conectado ao terminal de aterramento da luminária;
- Verifique as características elétricas, tensão, corrente, potência, conforme o modelo da luminária, antes da instalação, ver tabela 01;
- Uma ferramenta adequada deve ser utilizada para aperto do prensa-cabo para não danificar o cabo ou a borracha de vedação. O aperto excessivo do prensa-cabo pode levar a perda do grau de proteção;
- Os devidos cuidados devem ser tomados na ligação dos condutores externos prevenindo falhas de isolamento e curto-circuito.

### Siga as Orientações Abaixo:

- Alimentação deve ser feita por um cabo sem emendas da rede passando pelo prensa-cabo da luminária e conectar a um conector da fonte de alimentação;
- Traga a fiação de campo, alimentação para a luminária, até entrada do prensa-cabo do alojamento da fonte de alimentação (Driver);
- Retire os parafusos que fixam a tampa do alojamento da fonte de alimentação utilizando uma chave de Allen M6;
- Passe o cabo PP mínimo de 3x1,0 mm<sup>2</sup> (L1, L2, e Terra) de alimentação no prensa-cabo de 1/2"NPT para cabo de Ø3,5 a 8,5 mm, deixe um pedaço de cabo suficiente para interligação dos fios aos conectores da fonte de alimentação;
- Retire aproximadamente 6 mm da isolamento de cada um dos 3 fios (L1, L2, e Terra) e insira os condutores no conector de conexão rápida. Verifique se os fios estão bem conectados e a isolamento dos fios estão dentro dos conectores;
- Antes de fechar a tampa do alojamento da fonte de alimentação, certifique-se que todos os fios estão em segurança dentro do alojamento, que a borracha de vedação esteja na posição correta e nenhum dos mesmos estejam danificados;
- Qualquer objeto estranho deve ser removido do aparelho;
- Coloque a tampa do alojamento na posição original e aperte os parafusos de fixação e aperte o prensa-cabo.

Antes de colocar o equipamento em funcionamento, ensaios especificados nas normas nacionais vigentes para este tipo de equipamento, devem ser realizados.

## Manutenção

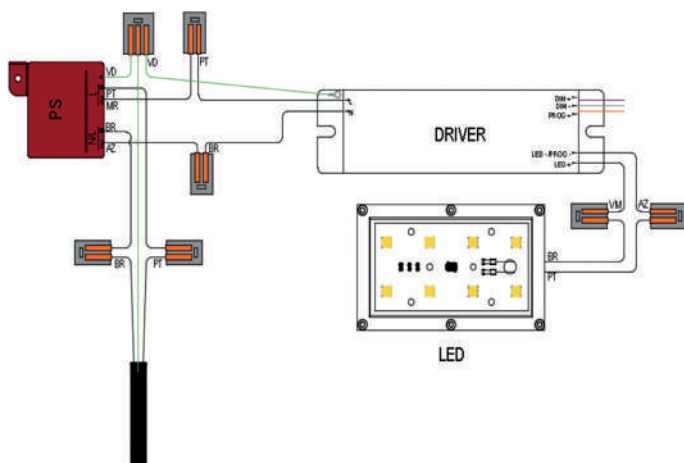
- Não utilizar substâncias abrasivas ou ácidas, dispositivos metálicos pontiagudos, afiados, para limpeza de juntas flangeadas ou roscadas a prova de explosão;
- Na substituição de parafusos, utilize parafusos de mesmo material;
- Efetue inspeções visuais, mecânica e elétrica regularmente. O meio ambiente e tempo de utilização determinam a frequência das inspeções e manutenções;
- No entanto, recomendamos um programa de manutenção preventiva de pelo menos uma vez por ano;
- O vidro deve ser limpo periodicamente para garantir o contínuo desempenho da iluminação. Não use substâncias abrasivas ou ácidas que possam causar danos ao vidro;
- Substituir as gaxetas ressecadas ou danificadas, adquirir com a Naville;
- Certifique-se de que todas as conexões elétricas estão limpas e fixas;
- Verifique se todas as partes mecânicas estão devidamente montadas e fixas.

Reparos que afetem o tipo de proteção só podem ser realizados pela Naville ou Oficina de Reparo Certificada para reparo em equipamentos para atmosferas explosivas, conforme as respectivas normas nacionais, ABNT NBR IEC 60079-19.

## Instalação Elétrica

Antes de colocar o equipamento em funcionamento, ensaios especificados nas normas nacionais vigentes para este tipo de equipamento, devem ser realizados.

Exemplo:



## Manutenção do PS

- Deve-se manter e obedecer a mesma ligação do produto quando fornecido e somente após desenergizado, deve cortar os cabos de conexão entre driver e o fio de alimentação e aterramento da rede.
- Verificar o esquema elétrico do produto antes deste procedimento, onde todas as conexões devem ser feitas através do conector de pressão originais.

## Contato

### Naville Iluminação

**Endereço:** Rua Candel 357, Jd. Presidente Dutra, Guarulhos - São Paulo

**Telefone:** +55 11 2431 4500

**Site:** [www.naville.com.br](http://www.naville.com.br)

**SAC:** [sac@naville.com.br](mailto:sac@naville.com.br)

**Suporte Técnico:** [engenharia@naville.com.br](mailto:engenharia@naville.com.br)