

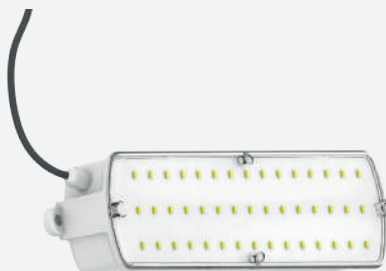
EBLAE200

8W



LINHA ANDRÔMEDA

Nós da Naville Iluminação oferecemos aos nossos clientes produtos com qualidade, tecnologia e fabricação 100% Nacional. Prestamos suporte em pronto atendimento. Possuímos laboratório para testes de continuidade, garantindo a excelência em nosso fornecimento.



Importante:

Leia esse manual antes de instalar o equipamento.

Mantenha o manual em fácil acesso.

15 ANOS sem troca * **3 ANOS** garantia * **ATÉ 75%** economia * **ECO**



Escopo de Garantia

- 36 meses a partir da data de emissão da nota de venda, 12 meses para bateria;
- A garantia dos produtos Naville dar-se-á mediante a aplicação dos requisitos técnicos contemplados neste manual, normas vigentes pertinente a aplicação em iluminação de emergência, instalação, manutenção do produto e mediante apresentação da nota fiscal;
- A garantia cobre somente custos referentes a manutenção do produto, não incluindo custos referentes a fretes e serviços de instalação;
- Em caso de falha do produto, o mesmo deverá ser enviado à Naville via frete **FOB** em caráter de **Remessa para Troca em Garantia**, no qual será testado e analisado em laboratório. Se constatado defeito de fabricação, será realizado o conserto sem custo, caso constatado utilização inadequada, será enviado o parecer técnico com os respectivos custos de conserto, onde os reparos apenas serão realizados após aprovação do cliente;
- Modificações ou reparos no produto sem autorização da Naville, acarretará a perda da garantia;
- A plaqueta de marcação não deve ser removida;
- Danos causados ao sistema EBLAE200 por instalação inadequada, testes, reparos, quedas, transporte, enchentes, fogo, agentes corrosivos ou similar, não são cobertos;
- O usuário deve-se atentar aos requisitos críticos para os ambientes de aplicação mencionados neste manual;

Escopo de Garantia

- A Naville não assume qualquer obrigação ou responsabilidade por acréscimos ou modificações desta garantia, salvo se efetuadas por escrito em caráter oficial, exceto se houver contrato escrito entre a Naville e o usuário.
- O tempo máximo de armazenamento da(s) bateria(s) sem receber carga é de 3 meses, após este período o carregamento é comprometido, podendo não mais atingir sua carga completa ou mesmo não iniciar mais o carregamento, acarretando na necessidade de troca da(s) bateria(s). A troca de bateria(s) por falta de carregamento, não é coberta pela garantia. Caso a instalação do equipamento tenha a previsão de não ser instalado dentro do período de 90 dias, recomendamos que seja ligado à rede elétrica para carregamento/manutenção da(s) bateria(s).

Ambiente de Aplicação



- Ambientes internos e externos em Galpões, escritórios e instalações em geral.
- Ambientes extremamente agressivos, corrosivos, que ataquem diretamente o material do produto e suas proteções devem ser verificados antes da instalação do produto, em caso de dúvida consulte a Naville.

Proteções

• Iluminação de Emergência

- EBLAE200/3 - Grau de Proteção IP66/IP68 (Ambientes Externos)
- Temperatura ambiente de operação: -40°C ~ + 55°C
- Temperatura de cor: 6000K

• Características Técnicas

- Corpo em ABS com aditivo de proteção UVA e UVB
- Lente incolor, fabricada em policarbonato com aditivo UVA e UVB
- Potência do Sistema: 8W
- Fornecido com rabicho e plugue 2P+10A/250V

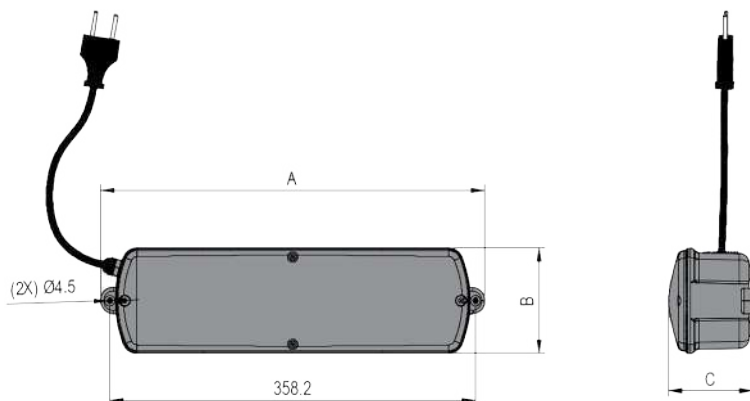
Instruções de Segurança

- A instalação, inspeção e manutenção devem ser efetuadas por técnicos capacitados, utilizando as normas aplicáveis para equipamentos de Iluminação de Emergência - ABNT NBR 10898 e Instalações Elétricas de Baixa Tensão - ABNT NBR 5410;
- Não é permitida nenhuma modificação no sistema EBLAE200, elétrica ou mecânica, deve ser usado somente para finalidade que foi projetada e estar em perfeita condição de uso antes da instalação;
- As regras nacionais de segurança e regulamentos para a prevenção de acidentes, bem como as instruções de segurança incluídas neste manual devem ser observadas;
- Mantenha as instruções de instalação e operação em um local adequado. Este manual não deve ser mantido dentro do equipamento depois de o mesmo ser instalado.

Instalação Mecânica

Código	Dimensões (mm)			Peso (Kg)
	A	B	C	
EBLAE200/3	376	103	82	2.4

Fixação para Parede



Instalação Mecânica

- Deve-se verificar o grau de proteção IP do equipamento, se está de acordo com a área antes da instalação;
- Fixar o bloco autônomo em parede ou estrutura adequada, utilize parafusos e acessórios como buchas, arruelas lisa e de pressão.

Instalação Elétrica

Potência nominal: 8W

Tensão nominal: 90-240 Vca

Frequência: 50-60Hz

Autonomia da bateria: ≥ 3 horas

Alimentação secundária: Bateria de chumbo ácido VRLA 12V 7Ah

Tempo de recarga: ≥ 12 horas

- Verifique as características elétricas acima e na etiqueta do produto antes da instalação;
- Depois de fixado a luminária, conecte o plugue a rede de alimentação.

Funcionamento

- A luminária EBLAE200 foi desenvolvida para acionar sua iluminação de emergência em caso de falta de energia da rede elétrica. Seu circuito eletrônico reconhece quando a rede elétrica está ausente ou fraca, sendo incapaz de alimentar a iluminação local, e atua ligando seus LED'S. Se o tempo de falta da energia se prolongar acima do tempo máximo de autonomia, o equipamento possui um circuito de proteção contra descarga total da bateria. Ao retornar a energia elétrica ocorre o desligamento dos faróis e é iniciada a recarga da bateria, atingida a carga total, o circuito eletrônico passa automaticamente ao regime de flutuação, mantendo a bateria carregada em carga total. No modelo com sensor de luminosidade, o funcionamento é o mesmo, porém quando ocorre a falta de energia e o ambiente ainda possui iluminação natural (acima de 20lux), os LED'S não ligam, somente serão acionados após o ambiente escurecer, uma vez acionados, os LED'S somente desligarão com o retorno da energia, término da autonomia ou desligamento manual.

Manutenção

- **SVF:** Sistema de Verificação de Funcionamento - recurso que realiza periodicamente uma simulação de funcionamento executando teste e identificação de falhas na bateria (conexão e autonomia), também o teste dos leds de iluminação e de toda central de controle (fonte eletrônica), apresentando status real de funcionamento do sistema através dos leds vermelho e verde.
- Efetue inspeções visuais, mecânica e elétrica regularmente. O meio ambiente e tempo de utilização determinam a frequência das inspeções e manutenções;
- No entanto, recomendamos um programa de manutenção preventiva de pelo menos uma vez por ano;
- A lente, deve ser limpa periodicamente para garantir o contínuo desempenho da iluminação e evitar aquecimento por acúmulo de poeira. Não use substâncias abrasivas ou ácidas que possam causar danos à lente;
- Certifique-se de que todas as conexões elétricas estão limpas e fixas, as partes mecânicas estão devidamente montadas de modo a garantir a vedação do produto;

Reparo ou substituição da Placa de LED e componentes internos somente pode ser realizada pela Naville.

Sistema centralizado

- As luminárias de emergência centralizadas, possuem tensão de alimentação 12 a 24Vcc, são constituídas por invólucro contendo elemento para iluminação, porém seu sistema de carregamento e banco de baterias fica externo a luminária. As luminárias possuem regulador de tensão, auxiliando no dimensionamento de cabos e diminuindo o efeito proporcionado pela queda de tensão ocasionado pelos pontos distantes entre luminárias e a central de baterias.

Contato

Naville Iluminação

Endereço: Rua Candel 357, Jd. Presidente Dutra, Guarulhos – São Paulo

Telefone: +55 11 2431 4500

Site: www.naville.com.br

SAC: sac@naville.com.br

Suporte Técnico: engenharia1@naville.com.br