

HIT17

30W à 200W

TGVP

HIT

LINHA FORNAX

FORNAX LINE | LÍNEA FORNAX

Luminária Multifixação LED para Altas Temperaturas, de Alto Desempenho e Eficiência, à Prova de Tempo, Gases, Vapores, Pós e Jatos d' Água.

*High Performance and Efficiency LED Luminaire for High Temperatures, Weather, Gas, Vapor, Dust and Water Jet Proof.*

*Luminaria LED para Altas Temperaturas, Alto Rendimiento y Eficiencia, Resistente a la Intemperie, Gases, Vapores, Polvo y Chorros de Agua.*

Potências do Sistema: 30W à 200W

*System Power | Potencias del Sistema*



Geração II

Opção dimerizável 0-10V ou controle DALI sob consulta

*0-10V dimmable option or DALI control upon request  
Opción regulable 0-10V o control DALI a pedido*

**144** lm/W  
Eficiência

*Efficiency  
Eficiencia*

**2** anos  
de garantia\*

*YEARS warranty\*  
AÑOS de garantía\**

**50.000** h  
Vida útil

*Life Time  
Vida útil*

**IP66W  
IK08**  
Grau de Proteção

*Degree of Protection  
Grado de Protección*

## Características Gerais | General Features | Características Generales

### Normas | Standards | Normas

ABNT NBR IEC 60598-1, ABNT NBR IEC 60529, ABNT NBR IEC 62031, IES LM 80-08 e IES TM 21.

### Instalação | Installation | Instalación

Em alvenaria, cruzetas para poste ou suportes especiais. Para correta instalação utilizar o manual.

*In masonry, cross arm brackets or special brackets. For correct installation, use the manual.*

*En mampostería, cruceta para poste o soporte especial. Para una correcta instalación utilice el manual.*

### Fixação | Setting | Fijación

Através de suporte em aço inox 304, fixado por parafusos não fornecidos.

*Through stainless steel 304 support, fixed by screws not supplied.*

*Mediante soporte de acero inoxidable 304, fijado mediante tornillos no suministrados.*

### Utilização | Use | Utilización

Em ambientes internos ou externos de alta temperatura com exposição direta ao tempo e atmosferas agressivas.

*In indoor and outdoor environments with high temperatures and direct exposure to weather and aggressive atmosphere.*

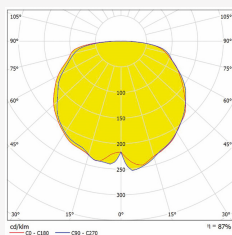
*En ambientes interiores o exteriores de alta temperatura con exposición directa a la intemperie y atmósferas agresivas.*

*\*A garantia aplica-se desde que o produto seja utilizado em corretas condições de uso. Consulte-nos para maiores informações.*

*\*The warranty applies provided the product is used in correct conditions of use. Contact us for more information.*

*\*La garantía se aplica siempre que el producto se utilice en las condiciones correctas. Entre en contacto con nosotros para más información.*

Informações Técnicas | Technical information | Informaciones técnicas



Curva fotométrica 120°

Photometric Curve 120°

Curva fotométrica 120°

HIT17	Potência do Sistema System Power Potencia del Sistema	Fluxo Luminoso Luminous Flux Flujo Luminoso	Eficiência Efficiency Eficiencia	Equivalência HDI HDI Equivalence Equivalencia HDI	Versões Disponíveis Available Versions Versiones disponibles								
					108-305 Vca	347-480 Vca	12 Vcc	24 Vcc	125 Vcc	NE *	E **		
	30W	4.320lm	144lm/W	70W 100W	✓								
	50W	7.150lm	143lm/W	150W	✓								
	80W	11.520lm	144lm/W	250W	✓								
	100W	14.300lm	143lm/W	250W	✓								
	120W	17.400lm	145lm/W	300W	✓								

\* NE = Sistema Normal + Emergência.

\* NE = Normal + Emergency System.

\* NE = Sistema Normal + Emergencia.

\*\* E = Sistema Emergência.

\*\* E = Emergency System.

\*\* E = Sistema Emergencia.



HIT17

30W à 200W



LINHA FORNAX  
FORNAX LINE | LÍNEA FORNAX

Informações Técnicas | Technical information | Informaciones técnicas

HIT17	Potência do Sistema System Power Potencia del Sistema	Fluxo Luminoso Luminous Flux Flujo Luminoso	Eficiência Efficiency Eficiencia	Equivalência HDI HDI Equivalence Equivalencia HDI	Versões Disponíveis Available Versions Versiones disponibles										
					108-305 Vca	347-480 Vca	12 Vcc	24 Vcc	125 Vcc	NE *	E **				
	150W	21.150lm	141lm/W	350W	✓										
	180W	25.920lm	144lm/W	400W	✓										
	200W	28.600lm	143lm/W	400W	✓										

\* NE = Sistema Normal + Emergência.  
\* NE = Normal + Emergency System.  
\* NE = Sistema Normal + Emergencia.

\*\* E = Sistema Emergência.  
\*\* E = Emergency System.  
\*\* E = Sistema Emergencia.

HIT17

30W à 200W


**LINHA FORNAX**  
 FORNAX LINE | LÍNEA FORNAX

**Informações Técnicas | Technical information | Informaciones técnicas**

<b>Fonte de Luz</b> <i>Light Source</i> <i>Fuente de Luz</i>	<p>Composta por LEDs de alta potência e eficiência luminosa, com certificação conforme parâmetros LM80 + TM21 para manutenção de fluxo X tempo. IRC &gt;70 (índice de reprodução decore);</p> <p><i>Composed of high power and luminous efficiency LEDs, certified according to IES LM80 + TM21 parameters for flux X time maintenance. CRI &gt;70 (color rendering index);</i></p> <p><i>Compuesta por LEDs de alta potencia y eficiencia luminica, certificada según parámetros LM80 + TM21 para mantenimiento flujo X tiempo. CRI &gt;70 (índice de reproducción de color);</i></p>
<b>Temperatura de Cor</b> <i>Color Temperature</i> <i>Temperatura de Color</i>	<p>5000K (Luz Branca), outras temperaturas de cor sob consulta;</p> <p><i>5000K (white light), other color temperatures on request;</i></p> <p><i>5000K (luz blanca), por otras temperaturas de color, bajo consulta;</i></p>
<b>Vida Útil</b> <i>Life Time</i> <i>Vida Útil</i>	<p>≥ 50.000h L70, mantendo ao final da vida útil no mínimo 70% do fluxo luminoso inicial, conforme LM80, para os equipamentos auxiliares vida útil ≥ 50.000h;</p> <p><i>≥ 50.000h L70, maintaining at the end of service life, at least 70% of the initial luminous flux, according to LM80, for auxiliary equipment lifetime ≥ 50,000h;</i></p> <p><i>≥ 50.000h L70, manteniendo al final de la vida útil al menos el 70% del flujo luminoso inicial, según LM80, para vida útil de equipos auxiliares ≥ 50,000h;</i></p>
<b>Para fecho de 120°</b> <i>Beam of 120°</i> <i>Para Apertura de 120°</i>	<p>Facho de luz simétrica sendo fornecido apenas em fecho 120°;</p> <p><i>Symmetrical light beam being provided only in a 120° beam;</i></p> <p><i>Foco de luz simétrica siendo proporcionado solo en haz de 120°;</i></p>
<b>Fonte de Alimentação*</b> <i>Power Supply*</i> <i>Fuente de Alimentación*</i>	<p>Tensão 108-305Vca / 127-300Vcc como padrão de fornecimento, frequência 50/60Hz, THD &lt;10%, fator de potência &gt;0,95 com proteção de surtos 6/10kV;</p> <p><i>Voltage 108-305Vac / 127-300Vdc as standard, frequency 50/60Hz, THD &lt;10%, power factor &gt;0.95 with 6/10kV short circuit protection;</i></p> <p><i>Tensión 108-305Vca / 127-300Vcc como suministro estándar, frecuencia 50/60Hz, THD &lt;10% factor de potencia &gt;0,95 con protección sobretensión 6/10kV;</i></p>
<b>Temperatura de Operação</b> <i>Operating Temperature</i> <i>Temperatura de Funcionamiento</i>	<p>-40°C~+100°C** / Umidade relativa do ar até 100% / Altitude &lt; 1500m / Temperatura média do Ar: +35°C;</p> <p><i>-40°C~+100°C** / Relative air humidity up to 100% / Altitude &lt;1500m / Average air temperature: +35°C;</i></p> <p><i>-40°C~+100°C** / Humedad relativa del aire hasta 100% / Altitud &lt; 1500m / temperatura media del aire: +35°C;</i></p>
<b>Opcional 1 - Protetor de Surto</b> <i>Optional 1 – Surge Protector</i> <i>Opcional 1 - Protector Contra Sobretensiones</i>	<p>Protetor contra surtos classe II, NBR IEC 61.643-1 para suportar ondas de tensão 10kV @1,2/50 μs e corrente de surto de 12kA @8/20 μs. Protetores de surto não são aplicados a sistemas 12Vcc, 24Vcc, 125Vcc, 480Vca e Emergência.</p> <p><i>Class II short circuit protector, NBR IEC 61.643-1 to withstand voltage waves of 10kV @1.2/50 μs and surge current of 12kA @8/20 μs. Short circuit protectors are not applied to 12Vdc, 24Vdc, 125Vdc, 480Vac and Emergency systems.</i></p> <p><i>Protector contra sobretensiones Clase II, NBR IEC 61.643-1 para soportar sobretensiones de 10kV @1,2/50 μs y sobrecorriente de 12kA @8/20 μs. Los protectores contra sobretensiones no se aplican a sistemas de emergencia y de 12Vcc, 24Vcc, 125Vcc, 480Vca.</i></p>

\*Para a fonte de alimentação a proteção contra surtos de 6kV abrange surtos entre "Fase - Fase" ou "Fase - Neutro" e a proteção contra surtos de 10kV abrange surtos entre "Fase - Terra".

*\*For the power supply, the surge protection of 6kV covers surges between "Phase - Phase" or "Phase - Neutral", and the surge protection of 10kV covers surges between "Phase - Ground".*

*\*Para la fuente de alimentación, la protección contra sobretensiones de 6kV abarca sobretensiones entre "Fase - Fase" o "Fase - Neutro", y la protección contra sobretensiones de 10kV abarca sobretensiones entre "Fase - Tierra".*

\*\*Temperatura do corpo ótico até +100°C e Temperatura do alojamento até +40°C, conforme a página 7.

*\*\*Optical body temperature up to +100°C and housing temperature up to +40°C, as per page 7.*

*\*\*Temperatura del cuerpo óptico hasta +100°C y temperatura de la carcasa hasta +40°C, según página 7.*

HIT17

30W à 200W


**LINHA FORNAX**  
 FORNAX LINE | LÍNEA FORNAX

**Características Construtivas | Constructive Features | Características Constructivas**

- Corpo, alojamento e tampa fundidos em liga de alumínio copper-free;  
*Body, housing and cover cast in copper-free aluminum alloy;*  
*Cuerpo, carcasa y tapa fundidos en aleación de aluminio copper-free;*
- Alojamento com uma entrada roscada de 3/4" BSP como padrão de fornecimento, disponível em NPT.  
Entrada para fixação e passagem da fiação elétrica;  
*Housing with 3/4" BSP threaded inlet as standard, available in NPT. Inlet for fixing and passing electrical wiring;*  
*Carcasa con una entrada roscada de 3/4" BSP como suministro estándar. Entrada para fijar y paso el cableado eléctrico;*
- Visor incolor em vidro plano temperado;  
*Colorless display in flat tempered glass;*  
*Visor de vidrio plano templado incoloro;*
- Parafusos e arruelas fabricados em aço inox;  
*Stainless steel screws and washers;*  
*Tornillos y arandelas fabricados en acero inoxidable;*
- Suporte de fixação em aço inox 304, permite ajuste horizontalmente e vertical;  
*Stainless steel 304 fixing support, allows horizontal and vertical adjustment;*  
*Soporte de fijación de acero inoxidable 304, permite ajuste horizontal y vertical;*
- Fornecido com cabo de alimentação do conjunto LED com comprimento mínimo de 10 metros (entre alojamento do driver e o conjunto óptico);  
*Supplied with LED assembly power cable with a minimum length of 10 meters (between driver housing and optical assembly);*  
*Se suministra con cable de alimentación del conjunto LED con una longitud mínima de 10 metros (entre la carcasa del driver y el conjunto óptico);*
- Acabamento padrão: Pintura epóxi na cor Cinza Claro Munsell N 6,5;  
*Standard finish: Epoxy paint in Light Gray color Munsell N 6.5;*  
*Acabado estándar: Pintura epoxi de color Gris Claro Munsell N 6,5;*
- Disponível em outras cores, sob consulta.  
*Available in other colors, on request. | Otros colores disponibles bajo pedido.*


**Funcionamento**  
**Normal**
*Normal Operation*  
*Operación Normal*
**NAVI**  
 Colors

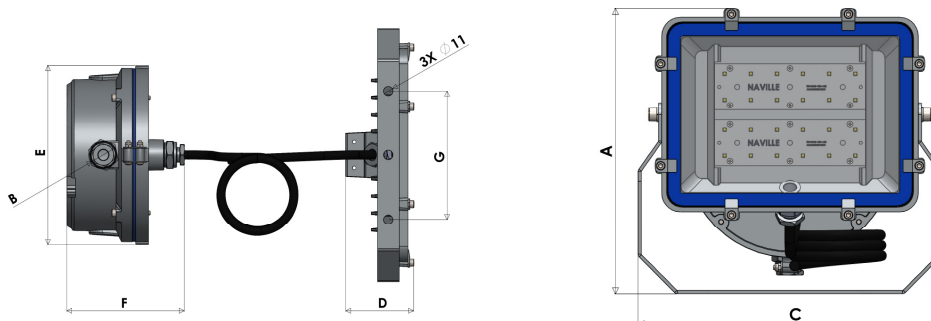


Características Construtivas | Constructive Features | Características Constructivas

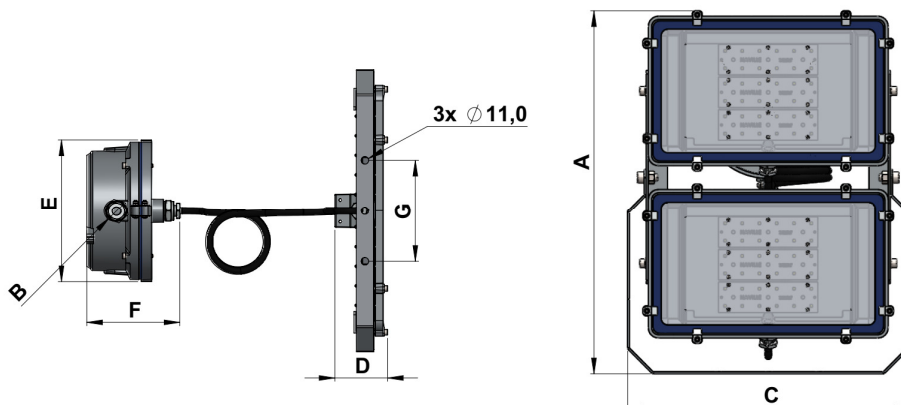
Código <i>Code   Código</i>	Dimensões (mm) <i>Size (mm)   Dimensiones (mm)</i>						Peso (Kg) <i>Weight (Kg)   Peso (kg)</i>	
	A	Rosca "B" <i>Screw thread "B"   Rosca "B"</i>	C	D	E	F		G
HIT17/30	280	3/4" BSP ou NPT <i>3/4" BSP or NPT</i> <i>3/4" BSP o NPT</i>	300	80	220	138	150	5,6
HIT17/50								5,7
HIT17/80	295		405	90	256			7,7
HIT17/100								14,0
HIT17/120	536		417	90	256			15,0
HIT17/150								
HIT17/180								
HIT17/200								

FIXAÇÃO PARA CRUZETA EM POSTE OU ALVENARIA

FIXATION FOR CROSSARM ON POLE OR MASONRY | FIJACIÓN PARA TRAVESAÑO EN POSTE O MAMPOSTERÍA



Dimensional até 100W  
*Dimensional up to 100W*  
*Dimensional hasta 100W*





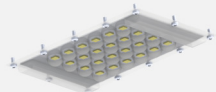
Dimensional a partir de 120W  
*Dimensional starting from 120W*  
*Dimensional a partir de 120W*

HIT17

30W à 200W


**LINHA FORNAX**  
 FORNAX LINE | LÍNEA FORNAX

**Acessórios / Peças de Reposição | Accessory / Spare Parts | Accesorios / Piezas de Reposición**

Produto <i>Product   Producto</i>	Código <i>Code   Código</i>	Descrição <i>Description   Descripción</i>
	M/DR060-17.030-0700PA	Driver de alimentação do sistema LED para 30W. <i>LED system power driver for 30W.</i> <i>Driver de alimentación del sistema LED para 30W.</i>
	M/DR075-16.050.0650PA	Driver de alimentação do sistema LED para 50W. <i>LED system power driver for 50W.</i> <i>Driver de alimentación del sistema LED para 50W.</i>
	M/DR075-16.080.0950PA	Driver de alimentação do sistema LED para 80W. <i>LED system power driver for 80W.</i> <i>Driver de alimentación del sistema LED para 80W.</i>
	M/DR100-21.100.0800PA	Driver de alimentação do sistema LED para 100W. <i>LED system power driver for 100W.</i> <i>Driver de alimentación del sistema LED para 100W.</i>
	M/DR100-21.120.0900PA	Driver de alimentação do sistema LED para 120W. <i>LED system power driver for 120W.</i> <i>Driver de alimentación del sistema LED para 120W.</i>
	M/DR150-26.150.0850PA	Driver de alimentação do sistema LED para 150W. <i>LED system power driver for 150W.</i> <i>Driver de alimentación del sistema LED para 150W.</i>
	M/DR240-03.180.0800PA	Driver de alimentação do sistema LED para 180W. <i>LED system power driver for 180W.</i> <i>Driver de alimentación del sistema LED para 180W.</i>
	M/DR240-03.200.0900PA	Driver de alimentação do sistema LED para 200W. <i>LED system power driver for 200W.</i> <i>Driver de alimentación del sistema LED para 200W.</i>
	M/PSU010012K03PA	Protetor de surto para proteção contra surtos até 10kV/12kA. <i>Surge protector against surges up to 10kV/12kA.</i> <i>Protector contra sobretensiones, para sobretensiones hasta 10kV/12kA.</i>
	M/ML12D21.030-120PA	Kit composto por módulo de LEDs para 30W com fecho 120°. <i>Kit consisting of 30W LED module with 120° beam.</i> <i>Kit compuesto por módulo LED de 30W con haz de 120°.</i>
	M/ML12D21.050-120PA	Kit composto por módulo de LEDs para 50W com fecho 120°. <i>Kit consisting of 50W LED module with 120° beam.</i> <i>Kit compuesto por módulo LED de 50W con haz de 120°.</i>
	M/ML12D21.080-120PA	Kit composto por módulo de LEDs para 80W com fecho 120°. <i>Kit consisting of 80W LED module with 120° beam.</i> <i>Kit compuesto por módulo LED de 80W con haz de 120°.</i>
	M/ML12D21.100-120PA	Kit composto por módulo de LEDs para 100W com fecho 120°. <i>Kit consisting of 100W LED module with 120° beam.</i> <i>Kit compuesto por módulo LED de 100W con haz de 120°.</i>
	M/ML12D21.120-120PA	Kit composto por módulo de LEDs para 120W com fecho 120°. <i>Kit consisting of 120W LED module with 120° beam.</i> <i>Kit compuesto por módulo LED de 120W con haz de 120°.</i>
	M/ML12D21.150-120PA	Kit composto por módulo de LEDs para 150W com fecho 120°. <i>Kit consisting of 150W LED module with 120° beam.</i> <i>Kit compuesto por módulo LED de 150W con haz de 120°.</i>
	M/ML12D21.180-120PA	Kit composto por módulo de LEDs para 180W com fecho 120°. <i>Kit consisting of 180W LED module with 120° beam.</i> <i>Kit compuesto por módulo LED de 180W con haz de 120°.</i>
	M/ML12D21.200-120PA	Kit composto por módulo de LEDs para 200W com fecho 120°. <i>Kit consisting of 200W LED module with 120° beam.</i> <i>Kit compuesto por módulo LED de 200W con haz de 120°.</i>

HIT17

30W à 200W

TGVP

HIT

LINHA FORNAX

FORNAX LINE | LÍNEA FORNAX

## Aplicações | Application | Aplicaciones



Port  
Puerto



Shed  
Galpón



Refinery  
Refinería



Storage  
Almacenamiento



Dock  
Muelle



Shipyard  
Astillero



Degree of Protection  
Grado de Protección



Área temperatura até +40°C

Temperature area up to +40°C  
Área de temperatura hasta +40°C

Área temperatura até +100°C

Temperature area up to +100°C  
Área de temperatura hasta +100°C



HIT17

30W à 200W

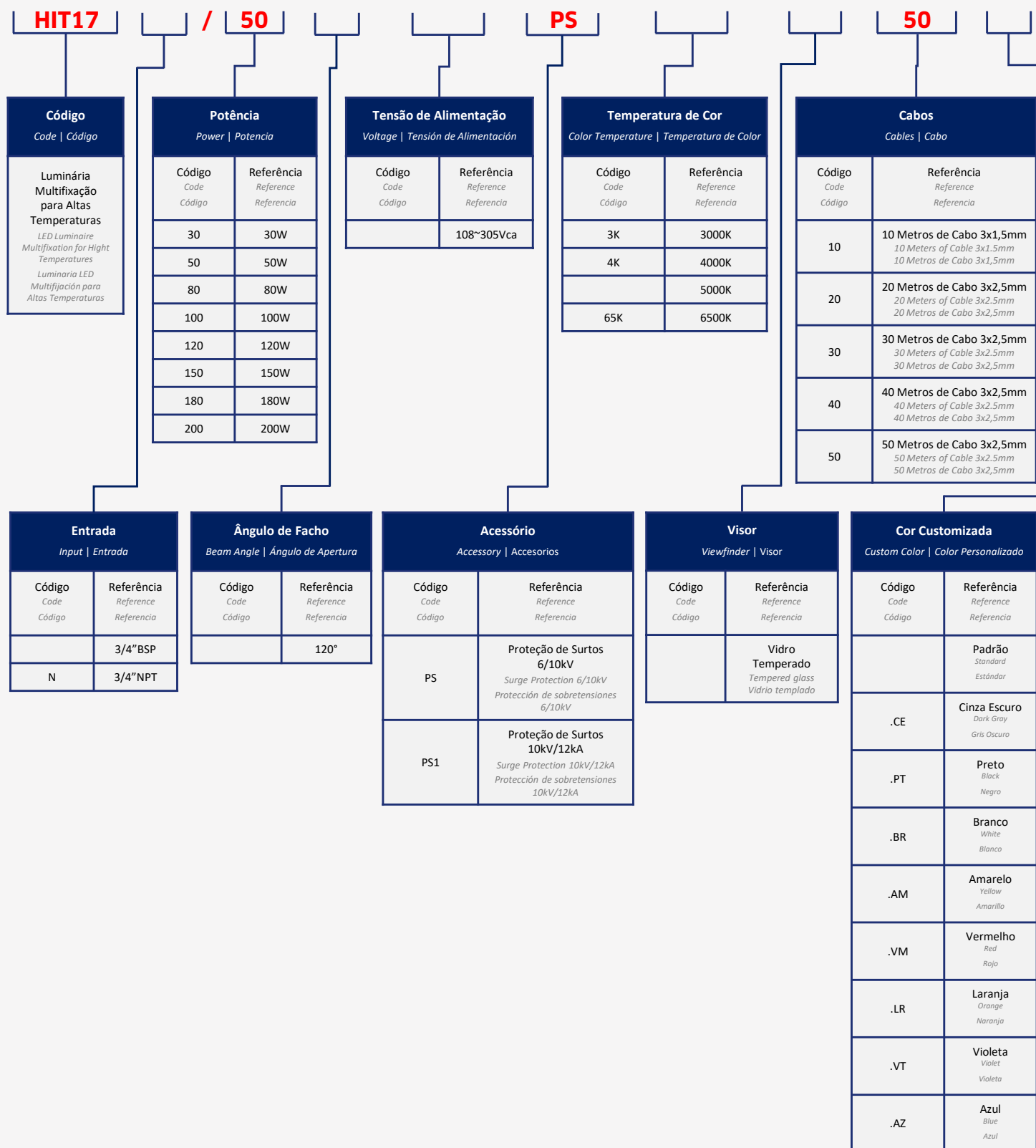
TGVP

HIT

LINHA FORNAX

FORNAX LINE | LÍNEA FORNAX

## Codificação | Code | Codificación



- Refere-se a pintura aplicada em todo o produto.
- Refers to the paint applied to the entire product.
- Esto se refiere a la pintura aplicada a todo el producto.

**Codificação | Code | Codificación**

- Descrição do exemplo acima: Luminária Multifixação LED TGVP para Altas Temperaturas, com 50W de potência, alto desempenho e eficiência luminosa, composto por módulos LED com temperatura de 5000K, grau de proteção IP66W, visor de vidro plano temperado, ângulo de fecho 120°, tensão de alimentação 108~305 Vca com proteção de surtos 6/10kV e 50 metros de cabo.
- *Description of the example above: Multifixation LED WP Luminaire for High Temperatures, with 50W of power, high performance and luminous efficiency, composed of LED modules with a temperature of 5000K, IP66W degree of protection, flat tempered glass display, 120° beam angle, supply voltage 108~305 Vac with 6/10kV surge protection and 50 meters of cable.*
- *Descripción del ejemplo anterior: Luminaria LED TGVP Multifijación para Altas Temperaturas, con 50W de potencia, alto rendimiento y eficiencia luminosa, compuesta por módulos LED con temperatura de 5000K, grado de protección IP66W, visor de vidrio templado plano, haz de 120° ángulo de apertura, tensión de alimentación 108~305 Vac con protección contra sobretensiones de 6/10kV y 50 metros de cable.*