

CHAVE COMUTADORA COM GAIOLA

Comando e Sinalização - Explosão

NAVILLE®

GCAG



IP66W

Chave comutadora rotativa com gaiola para uso em áreas classificadas.

Proteção (Gás) **Ex db** IIC Gb

Proteção (Pó) **Ex tb** IIIC Db

Zonas **1 e 2, 21 e 22**

Grupos **IIA, IIB, IIIA, IIIB e IIIC**

Grau de Proteção **IP66W**

Certificado de Conformidade INMETRO



Características Gerais

Aplicação: Em locais que exista risco de explosão, nas indústrias químicas, farmacêuticas, alimentícias, petroquímicas e etc.

Utilização: Instalados em invólucros certificados para o mesmo grupo de proteção.

Fixação: Através de rosca.

Normas: ABNT NBR IEC 60079-0; ABNT NBR IEC 60079-1; ABNT NBR IEC 60079-31; ABNT NBR IEC 60529

Características Construtivas

Material:

- Corpo em alumínio
- Alavanca em plástico
- Contatos em prata

Acionamento: rotativo

Vida útil: 100.000 manobras (mecânica e elétrica)

Características Elétricas

CAPACIDADE DE MANOBRA P/ CA		CORRENTE NOMINAL 20A	CAPACIDADE DE MANOBRA P/ CC				CORRENTE NOMINAL 20A		TENSÃO NOMINAL	690 V
AC-3	220-240V	3,0 kW	CARGAS RESISTIVAS T < 1ms	24V	48 V	60 V	110 V	CORRENTE NOMINAL	20 A	
	380-440V	5,5 kW		20A	12 A	4,5 A	1A	ÂNGULO DE COMUTAÇÃO	30°, 45° e 90°	
AC-15	220-240V	5 A	CARGAS INDUTIVAS T = 50ms	12 A	2 A	1 A	0,4 A	MÁXIMO DE CÂMARAS	6	
	380-440V	4 A						TERMINAIS	2x 2,5 mm ²	
AC-22A	220-240V	20 A								
	380-440V	20 A								
AC-23A	220-240V	3,7 kW								
	380-440V	7,5 kW								

CHAVE COMUTADORA COM GAIOLA

Comando e Sinalização - Explosão

NAVILLE®

GCAG



IP66W

Codificação

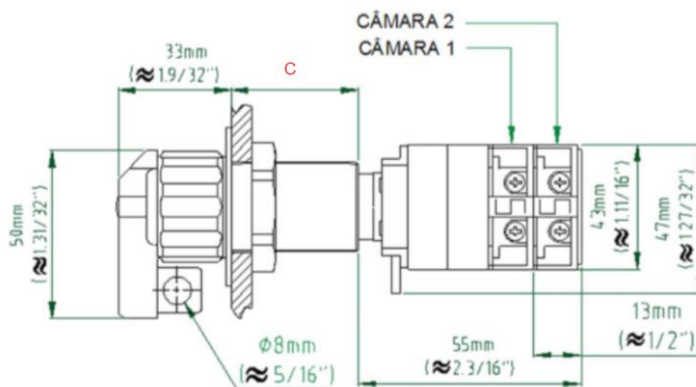
C/22 GCAG N IN 1 2 20RV

CÓDIGO	TAMANHO DA ROSCA	CÓDIGO	COMPRIMENTO DA ROSCA	CÓDIGO	FUNÇÃO	QTDE DE PÓLOS	QTDE DE POSIÇÕES
22	M22x1,5	C N	13mm (curta) 25mm (normal)	IN	INTERRUPTORA	1	2
26	3/4" NPSM	L X	40mm (longa) 57mm (extra longa)	RC RS	REVERSORA C/ ZERO REVERSORA S/ ZERO	2	2

Exemplo:

C/	22	GCAG	N	IN	1	2	
				INTERRUPTORA	POLO	POSIÇÕES	CHAVE COMUTADORA INTERRUPTORA 1 PÓLO 2 POSIÇÕES 20A COM ROSCA M22x1,5 E COMPRIMENTO 25MM

Dimensional



Acessórios

BATENTE PARA TRAVA COM CADEADO	
CÓDIGO	
B/BATENTE1	

PLACA FRONTAL (fornecimento padrão)		
CÓDIGO	DIMENSIONAL	GRAVAÇÃO
PLE/S2PC		(0 - 1) chave interruptora (1 - 0 - 2) chave reversora com zero (1 - 2) chave reversora sem zero