



Projektor LED de Alto Desempenho e Eficiência para uso em Áreas Classificadas.

High Performance and Efficiency LED Projector for use in Classified Areas.

Reflector LED de Alto Rendimiento y Eficiencia para Áreas Clasificadas.

Potências do Sistema: 10W à 400W

System Power | Potencias del Sistema

Proteção Gás: Ex eb mb op is IIC T4 e T5 Gb

Gas Protection | Protección a Gas

Proteção Pó: Ex tb op is IIIC T100°C e T135°C Db

Dust Protection | Protección a Polvo

Zonas: 1, 2, 21 e 22

Zone | Zonas



Geração II

Opção dimerizável 0-10V ou controle DALI sob consulta

0-10V dimmable option or DALI control upon request

Opción de regulación 0-10V o control DALI bajo pedido

130 lm/W

Eficiência

*Efficiency
Eficiencia*

**5 anos
de garantia***

YEARS warranty
AÑOS de garantia**

100.000h

Vida útil

*Life Time
Vida útil*

**IP66W
IK08**

Grau de Proteção

*Degree of Protection
Grado de Protección*

Características Gerais | General Features | Características Generales

Normas | Standards | Normas

ABNT NBR IEC 60079-0, ABNT NBR IEC 60079-7, ABNT NBR IEC 60079-15, ABNT NBR IEC 60079-31, ABNT NBR IEC 60529 e Portaria INMETRO n° 115 de 21/03/2022.

Instalação | Installation | Instalación

Em alvenaria, cruzeta para poste ou suporte especiais. Para correta instalação utilizar o manual.

In masonry, crosspiece for post or special support. For correct installation, use the manual.

En mampostería, cruzeta para poste o soporte especial. Para una correcta instalación utilice el manual..

Fixação | Setting | Fijación

Através de suporte em aço galvanizado, fixado por parafusos não fornecidos.

Through galvanized steel support, fixed by screws not supplied.

Mediante soporte de acero galvanizado, fijado mediante tornillos no suministrados.

Utilização | Use | Utilización

Áreas classificadas em ambientes internos ou externos com exposição direta ao tempo e atmosferas agressivas.

Classified areas indoors or outdoors with direct exposure to weather and aggressive atmospheres.

Áreas clasificadas en interior o exterior con exposición directa a la intemperie y atmósferas agresivas.

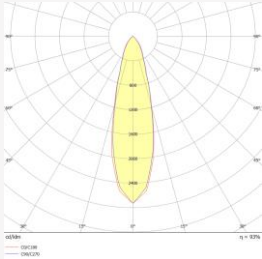
**A garantia aplica-se desde que o produto seja utilizado em corretas condições de uso. Consulte-nos para maiores informações.*

**The warranty applies provided the product used in correct conditions of use. In case of any questions ask us more information.*

**La garantía se aplica siempre que el producto se utilice en las condiciones de uso correcta. Consúltenos para más información.*

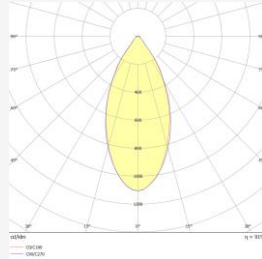


Informações Técnicas | Technical information | Informaciones técnicas



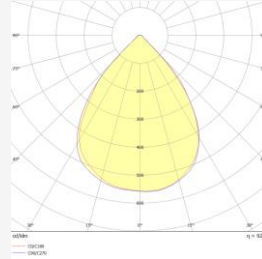
Curva fotométrica 30°

Photometric Curve 30°
Curva fotométrica 30°



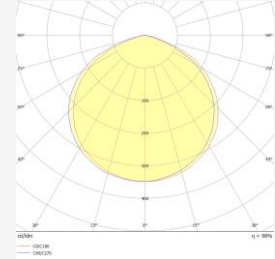
Curva fotométrica 60°

Photometric Curve 60°
Curva fotométrica 60°



Curva fotométrica 90°

Photometric Curve 90°
Curva fotométrica 90°



Curva fotométrica 120°

Photometric Curve 120°
Curva fotométrica 120°

EZWL/R6	Potência do Sistema <i>System Power</i> <i>Potencia del Sistema</i>	Fluxo Luminoso <i>Luminous Flux</i> <i>Flujo Luminoso</i>	Eficiência <i>Efficiency</i> <i>Efeciencia</i>	Equivalência HDI* <i>HDI</i> <i>Equivalence*</i> <i>Equivalencia HDI</i>	Classe de Temperatura <i>Temperature Class</i> <i>Clase de Temperatura</i>	Versões Disponíveis <i>Available Versions</i> <i>Versiones disponibles</i>					
						108-305 Vca	12 Vcc	24 Vcc	125 Vcc	NE *	E **
	10W	1.300lm	130lm/W	70W 100W	T5 T100°C						✓
	30W	3.900lm	130lm/W	70W 100W	T5 T100°C						✓
	50W	6.500lm	130lm/W	150W	T5 T100°C						✓
	80W	10.400lm	130lm/W	250W	T5 T100°C	✓	✓				✓
	100W	13.000lm	130lm/W	250W	T5 T100°C	✓	✓				✓

* NE = Sistema Normal + Emergência (ver página 4).

* NE = Normal + Emergency System (see page 4).

* NE = Sistema Normal + Emergencia (ver página 4).

** E = Sistema Emergência (ver página 4).

** E = Emergency System (see page 4).

** E = Sistema Emergencia (ver página 4).



Informações Técnicas | Technical information | Informaciones técnicas

EZWL/R6	Potência do Sistema <i>System Power Potencia del Sistema</i>	Fluxo Luminoso <i>Luminous Flux Flujo Luminoso</i>	Eficiência <i>Efficiency Efeciencia</i>	Equivalência HDI* <i>HDI Equivalence* Equivalencia HDI</i>	Classe de Temperatura <i>Temperature Class Clase de Temperatura</i>	Versões Disponíveis <i>Available Versions Versiones disponibles</i>					
						108-305 Vca	12 Vcc	24 Vcc	125 Vcc	NE *	E **
	120W	15.600lm	130lm/W	250W	T4 T135°C				✓	✓	
	150W	19.500lm	130lm/W	400W	T4 T135°C	✓			✓	✓	
	180W	23.400lm	130lm/W	400W	T4 T135°C	✓			✓	✓	
	200W	26.000lm	130lm/W	600W	T4 T135°C	✓			✓	✓	
	240W	31.200lm	130lm/W	600W	T4 T135°C	✓			✓	✓	
	300W	39.000lm	130lm/W	1000W	T4 T135°C	✓			✓	✓	
	350W	45.500lm	130lm/W	1000W	T4 T135°C	✓			✓	✓	

* NE = Sistema Normal + Emergência (ver página 4).

* NE = Normal + Emergency System (see page 4).

* NE = Sistema Normal + Emergencia (ver página 4).

** E = Sistema Emergência (ver página 4).

** E = Emergency System (see page 4).

** E = Sistema Emergencia (ver página 4).



Informações Técnicas | Technical information | Informaciones técnicas

EZWL/R6	Potência do Sistema System Power Potencia del Sistema	Fluxo Luminoso Luminous Flux Flujo Luminoso	Eficiência Efficiency Eficiencia	Equivalência HDI* HDI Equivalence* Equivalencia HDI	Classe de Temperatura Temperature Class Clase de Temperatura	Versões Disponíveis Available Versions Versiones disponibles					
						108-305 Vca	12 Vcc	24 Vcc	125 Vcc	NE *	E **
	400W	52.000lm	130lm/W	1000W	T4 T135°C	✓			✓	✓	

* NE = Sistema Normal + Emergência (ver página 4).

* NE = Normal + Emergency System (see page 4).

* NE = Sistema Normal + Emergencia (ver página 4).

** E = Sistema Emergência (ver página 4).

** E = Emergency System (see page 4).

** E = Sistema Emergencia (ver página 4).



Informações Técnicas | Technical information | Informaciones técnicas

Fonte de Luz

Light Source
Fuente de Luz

Composta por LEDs de alta potência e eficiência luminosa, com certificação conforme norma IES LM80 + TM21 para manutenção de fluxo X tempo. IRC >70 (índice de reprodução de cores);

Composed of high power and luminous efficiency LEDs, certified according to IES LM80 + TM21 standard for flux X time maintenance. CRI >70 (color rendering index);

Compuesta por LEDs de alta potencia y eficiencia luminica, certificada según norma IES LM80 + TM21 para mantenimiento flujo X tiempo. CRI >70 (índice de reproducción de color);

Temperatura de Cor

Color Temperature
Temperatura de Color

5000K (Luz Branca), outras temperaturas de cor sob consulta;

5000K (white light), other colors temperatures on request;

5000K (luz blanca), por otras temperaturas de color, bajo consulta;

Vida Útil

Life Time
Vida Útil

≥ 100.000h L70, mantendo ao final da vida útil no mínimo 70% do fluxo luminoso inicial, conforme LM80, para os equipamentos auxiliares vida útil ≥ 100.000h;

≥ 100.000h L70, maintaining at the end-of-life cycle at least 70% of the initial luminous flux, according to LM80, for auxiliary equipment lifetime ≥ 100,000h;

≥ 100.000h L70, manteniendo al final de la vida útil al menos el 70% del flujo luminoso inicial, según LM80, para vida útil de equipos auxiliares ≥ 100,000h;

Para fecho de 30°, 60°, 90° ou 120°

Beam of 30°, 60°, 90° or 120°
Para Apertura de 30°, 60°, 90° o 120°

Lente em PMMA de alta eficiência com proteção anti-UV, anti-ofuscamento e anti-amarelamento com fecho de luz simétrica. Sendo padrão de fornecimento fecho 90°;

High efficiency PMMA lens with protection anti-UV, anti-glare and anti-yellowing with symmetrical light beam; As standard supply beam 90°;

Lente de PMMA de alta eficiencia con protección anti-UV, antideslumbrante y antiamarillamento con abertura de luz simétrica. Apertura de suministro estándar de 90°;

Fonte de Alimentação

Power Supply
Fuente de Alimentación

Tensão 108-305Vac como padrão de fornecimento, frequência 50/60Hz, THD <10%, fator de potência >0,95 com proteção de surtos 6kV;

Voltage 108-305Vac as standard, frequency 50/60Hz, THD <10%, power factor >0.95 with 6kV short circuit protection;

Tención 108-305 Vca como suministro estándar, frecuencia 50/60Hz, THD <10% factor de potencia >0,95 con protección sobretención 6kV;

Temperatura de Operação

Operating Temperature
Temperatura de Funcionamiento

-40°C~+40°C / Umidade relativa do ar até 100% / Altitude < 1500m / Temperatura média do Ar: +35°C;

-40°C~+40°C / Relative air humidity up to 100% / Altitude <1500m / Average air temperature: + 35 ° C;

-40°C~+40°C / Humedad relativa del aire hasta 100% / Altitud < 1500m / temperatura media del aire: +35°C;

Opcional 1 - Protetor de Surto

Optional 1 – Surge Protector
Opcional 1 - Protector Contra Sobretensiones

Protetor contra surtos classe II, NBR IEC 61.643-1 para suportar ondas de tensão 10kV @1,2/50 μs e corrente de surto de 12kA @8/20 μs. Protetores de surto não são aplicados a sistemas 12Vcc, 24Vcc, 125Vcc e Emergência.

Class II short circuit protector, NBR IEC 61.643-1 to withstand voltage waves 10kV @1.2/50 μs and surge current of 12kA @8/20 μs. Short circuit protectors are not applied to 12Vdc, 24Vdc, 125Vdc and Emergency systems.

Protector contra sobretensiones Clase II, NBR IEC 61.643-1 para soportar sobretensiones de 10kV @1,2/50 μs y sobrecorriente de 12kA @8/20 μs. Los protectores contra sobretensiones no se aplican a sistemas de emergencia y de 12 V CC, 24 V CC, 125 V CC.



Informações Técnicas | Technical information | Informaciones técnicas

Opcional 2 - Extra Baixa Tensão

*Optional 2 – Extra Low Voltage
Opcional 2 - Extra Baja Tensión*

Fornecido em Extra Baixa Tensão, sendo 12Vcc, 24Vcc e 125Vcc possuindo garantia de 1 ano.

Supplied in Extra Low Voltage, 12Vdc, 24Vdc and 125Vdc with 1 year warranty.

Suministrado en Extra Baja Tensión, 12Vcc, 24Vcc y 125Vcc con 1 año de garantía.

Opcional 3 - Sistema Normal + Emergência (NE) ou Sistema Emergência (E)

*Optional 3 – Normal + Emergency System (NE) or
Emergency System (E)
Opcional 3 - Sistema Normal + Emergencia (NE) o
Sistema de Emergencia (E)*

Sistema Normal + Emergência (NE) que consiste em funcionar com energia elétrica e na falta de energia ou Sistema Emergência (E) que consiste funcionar somente na falta de energia, sendo 127Vca ou 220Vca como tensão de alimentação. A potência no modo de emergência é de 10W (1.400lm) com autonomia de 1h30min, ambos os sistemas possuem garantia de 3 anos (para bateria 12 meses).

Normal + Emergency System (NE) which consists of operating with electricity and in the event of a power outage. Emergency System (E) which consists of operating only in the event of a power outage, with 127Vac or 220Vac as the supply voltage. The power in emergency mode is 10W (1,400lm) with an autonomy of 1h30min, both systems have a 3-year warranty (for battery 12 months).

Sistema Normal + Emergencia (NE) que consiste en funcionar con electricidad y en caso de corriente, el Sistema de Emergencia (E), que consiste en funcionar solo en caso de corte de corriente con 127Vca o 220Vca como tensión de alimentación . La potencia en modo emergencia es de 10W (1.400lm) con una autonomía de 1h30min, ambos sistemas cuentan con 3 años de garantía (para batería 12 meses).

Sistema System Sistema	Presença de Energia Presence of Energy Presencia de energía	Falta de Energia Lack of energy Falta de energia
Normal <i>Normal Normal</i>		
Normal Emergência (NE) <i>Normal Emergency Normal Emergencia</i>		
Emergência (E) <i>Emergency Emergencia</i>		



Características Construtivas | Constructive Features | Características Constructivas

- Corpo, alojamento e tampa fundidos em liga de alumínio copper-free;
Enclosure and cover cast in copper-free aluminum alloy;
Cuerpo, carcasa y tapa fundidos en alineación de aluminio copper-free;
- Suporte de fixação em aço galvanizado a fogo, permite ajuste horizontalmente e vertical;
Hot-dip galvanized steel fixing support, allows horizontal and vertical adjustment;
Soporte de fijación de acero galvanizado en caliente, permite ajuste horizontal y vertical;
- Visor incolor em vidro plano temperado, sob consulta em policarbonato ou acrílico;
Colorless display in flat tempered glass, on request in polycarbonate or acrylic;
Pantalla de vidrio plano templado incoloro, consultar en policarbonato o acrílico;
- Parafusos e arruelas fabricados em aço inox;
Screw and washer made of stainless steel;
Tornillos y arandelas fabricados en acero inoxidable;
- Fornecido com prensa cabos para cabos 3x1,5mm²;
Supplied with cable gland for 3x1.5mm² cables;
Suministrado con prensa cables para cables 3x1.5mm²;
- Acabamento padrão: Pintura epóxi.
Corpo ótico na cor preta Ral 9011. Alojamento na cor cinza claro Munsel N 6,5.

Standard finish: Epoxy paint

Optical body in black Ral 9011. Housing in light gray Munsel N 6.5.

Acabado estandar: Pintura epóxi

Cuerpo óptico en negro Ral 9011. Carcasa en gris claro Munsel N 6,5.

Disponível em outras cores, sob consulta.

Available in other colors, on request. | Color Disponible consultar por otros colores.



Funcionamento Normal

Normal Operation
Operación Normal

Funcionamento Normal e Emergência

Normal and Emergency Operation
Operación Normal y Emergencia

Funcionamento Emergência

Emergency Operation
Operación de Emergência

Funcionamento Extra Baixa Tensão e Vcc

Extra Low Voltage and Vcc Operation
Operación de Voltaje Extra Bajo y Vcc

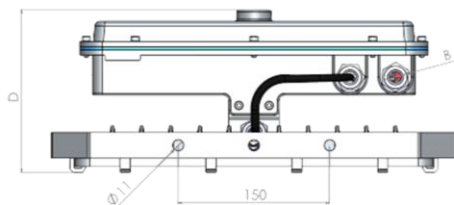
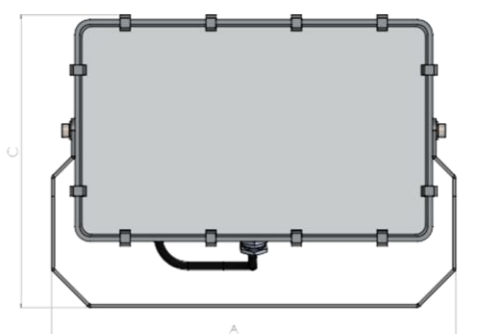


Características Construtivas | Constructive Features | Características Constructivas

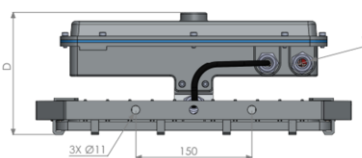
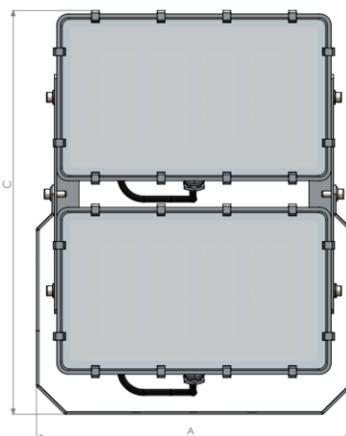
Código <i>Code Código</i>	Dimensões (mm) <i>Size (mm) Dimensiones (mm)</i>				Peso (Kg) <i>Weight (Kg) Peso (kg)</i>
	A	Rosca "B" <i>Screw thread "B" Rosca "B"</i>	C	D	
EZWL/R6/10C	401	1/2" NPT para cabo Ø8,0mm ~ Ø11,5mm	290	161	9,0
EZWL/R6/30C					10,5
EZWL/R6/50C					
EZWL/R6/80C					
EZWL/R6/100C					
EZWL/R6/120C					
EZWL/R6/150C					
EZWL/R6/180C					
EZWL/R6/200C					
EZWL/R6/240C					
EZWL/R6/300C	22,0				
EZWL/R6/350C					
EZWL/R6/4000C					

FIXAÇÃO PARA CRUZETA EM POSTE OU ALVENARIA

FIXING FOR CROSSARM ON POLE OR MASONRY | FIJACIÓN PARA TRAVESAÑO EN POSTE O MAMPOSTERÍA





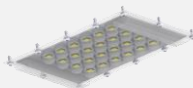
Dimensional até 240W



Dimensional a partir de 240W



Acessórios / Peças de Reposição | Accessory / Spare Parts | Accesorios / Piesas de Reposición

Produto Product Producto	Código Code Código	Descrição Description Descripción
	M/DR150-11.150-0700PA	Driver de alimentação do sistema LED para 150W. <i>Driver for powering the LED system 150W.</i> <i>Driver de alimentación del sistema LED para 150W.</i>
	M/DR200-02.180-0650PA	Driver de alimentação do sistema LED para 180W. <i>Driver for powering the LED system 180W.</i> <i>Driver de alimentación del sistema LED para 180W.</i>
	M/DR200-02.200-0700PA	Driver de alimentação do sistema LED para 200W. <i>Driver for powering the LED system 200W.</i> <i>Driver de alimentación del sistema LED para 200W.</i>
	M/DR200-02.240-0700PA	Driver de alimentação do sistema LED para 240W. <i>Driver for powering the LED system 250W.</i> <i>Driver de alimentación del sistema LED para 250W.</i>
	M/DR150-11.300-0700PA	Driver de alimentação do sistema LED para 300W. <i>Driver for powering the LED system 300W.</i> <i>Driver de alimentación del sistema LED para 300W.</i>
	M/DR200-02.350-0650PA	Driver de alimentação do sistema LED para 350W. <i>Driver for powering the LED system 350W.</i> <i>Driver de alimentación del sistema LED para 350W.</i>
	M/DR200-02.400-0700PA	Driver de alimentação do sistema LED para 400W. <i>Driver for powering the LED system 400W.</i> <i>Driver de alimentación del sistema LED para 400W.</i>
	M/PSU010012K02PA	Protetor de surto para proteção contra surtos até 10kV. <i>Surge protector for protection against surges up to 10kV.</i> <i>Protector contra sobretensiones, para sobretensiones hasta 10kV.</i>
	M/ML08D15.010-90PA	Kit composto por módulo de LEDs para 10W com fecho 90°. <i>Kit consisting of 10W LED module with 90° beam.</i> <i>Kit compuesto por módulo LED de 10W con haz de 90°.</i>
	M/ML08D15.030-90PA	Kit composto por módulo de LEDs para 30W com fecho 90°. <i>Kit consisting of 30W LED module with 90° beam.</i> <i>Kit compuesto por módulo LED de 30W con haz de 90°.</i>
	M/ML08D15.050-90PA	Kit composto por módulo de LEDs para 50W com fecho 90°. <i>Kit consisting of 50W LED module with 90° beam.</i> <i>Kit compuesto por módulo LED de 50W con haz de 90°.</i>
	M/ML08D15.080-90PA	Kit composto por módulo de LEDs para 80W com fecho 90°. <i>Kit consisting of 80W LED module with 90° beam.</i> <i>Kit compuesto por módulo LED de 80W con haz de 90°.</i>
	M/ML08D15.100-90PA	Kit composto por módulo de LEDs para 100W com fecho 90°. <i>Kit consisting of 100W LED module with 90° beam.</i> <i>Kit compuesto por módulo LED de 100W con haz de 90°.</i>
	M/ML08D15.120-90PA	Kit composto por módulo de LEDs para 120W com fecho 90°. <i>Kit consisting of 120W LED module with 90° beam.</i> <i>Kit compuesto por módulo LED de 120W con haz de 90°.</i>
	M/ML08D15.150-90PA	Kit composto por módulo de LEDs para 150W com fecho 90°. <i>Kit consisting of 150W LED module with 90° beam.</i> <i>Kit compuesto por módulo LED de 150W con haz de 90°.</i>
	M/ML08D15.180-90PA	Kit composto por módulo de LEDs para 180W com fecho 90°. <i>Kit consisting of 180W LED module with 90° beam.</i> <i>Kit compuesto por módulo LED de 180W con haz de 90°.</i>
	M/ML08D15.200-90PA	Kit composto por módulo de LEDs para 200W com fecho 90°. <i>Kit consisting of 200W LED module with 90° beam.</i> <i>Kit compuesto por módulo LED de 200W con haz de 90°.</i>



Acessórios / Peças de Reposição | Accessory / Spare Parts | Accesorios / Piesas de Reposición

Produto <i>Product Producto</i>	Código <i>Code Codigo</i>	Descrição <i>Description Descripción</i>
	<p>M/ML08D15.240-90PA</p>	<p>Kit composto por módulo de LEDs para 240W com fecho 90°. <i>Kit consisting of 250W LED module with 90° beam.</i> Kit compuesto por módulo LED de 250W con haz de 90°.</p>
	<p>M/ML08D15.300-90PA</p>	<p>Kit composto por módulo de LEDs para 300W com fecho 90°. <i>Kit consisting of 300W LED module with 90° beam.</i> Kit compuesto por módulo LED de 300W con haz de 90°.</p>
	<p>M/ML08D15.350-90PA</p>	<p>Kit composto por módulo de LEDs para 350W com fecho 90°. <i>Kit consisting of 350W LED module with 90° beam.</i> Kit compuesto por módulo LED de 350W con haz de 90°.</p>
	<p>M/ML08D15.400-90PA</p>	<p>Kit composto por módulo de LEDs para 400W com fecho 90°. <i>Kit consisting of 400W LED module with 90° beam.</i> Kit compuesto por módulo LED de 400W con haz de 90°.</p>

EZWL/R6

10W à 400W



LINHA CENTAURUS

CENTAURUS LINE | LINEA CENTAURUS

Aplicações | Application | Aplicaciones



PLATAFORMA

Platforms
Plataforma



FARMACÉUTICA

Pharmaceutical
Farmacéutica



ALIMENTÍCIA

Food Company
Industria Alimentícia



REFINARIA

Refinery
Refinería



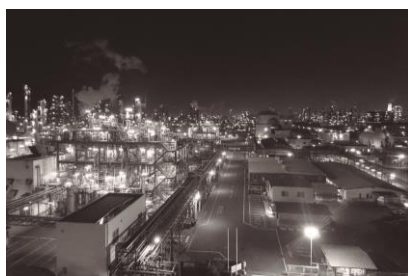
ÁREA Ex

Ex Area
Área Ex



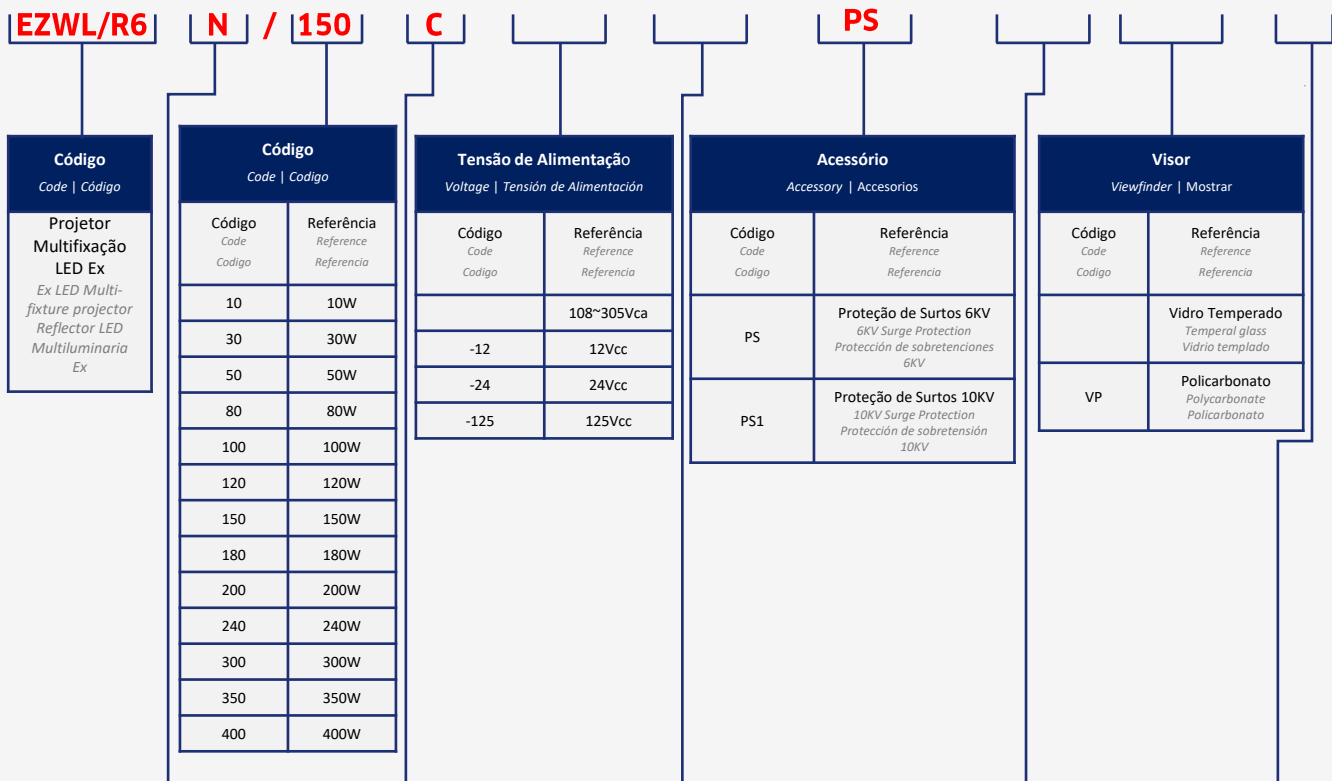
IP66W

Degree of Protection
Grado de Protección





Codificação | Code | Codificación



Código <i>Code Código</i>	
Projektor Multifixação LED Ex	
<i>Ex LED Multi-fixture projector Reflector LED Multiluminaria Ex</i>	

Código <i>Code Código</i>	
Código <i>Code Codigo</i>	Referência <i>Reference Referencia</i>
10	10W
30	30W
50	50W
80	80W
100	100W
120	120W
150	150W
180	180W
200	200W
240	240W
300	300W
350	350W
400	400W

Tensão de Alimentação <i>Voltage Tensión de Alimentación</i>	
Código <i>Code Codigo</i>	Referência <i>Reference Referencia</i>
	108~305Vca
-12	12Vcc
-24	24Vcc
-125	125Vcc

Acessório <i>Accessory Accesorios</i>	
Código <i>Code Codigo</i>	Referência <i>Reference Referencia</i>
PS	Proteção de Surto 6KV <i>6KV Surge Protection Protección de sobretensiones 6KV</i>
PS1	Proteção de Surto 10KV <i>10KV Surge Protection Protección de sobretensión 10KV</i>

Visor <i>Viewfinder Mostraz</i>	
Código <i>Code Codigo</i>	Referência <i>Reference Referencia</i>
	Vidro Temperado <i>Temperal glass Vidrio templado</i>
VP	Polycarbonato <i>Polycarbonate Polycarbonato</i>

Entrada <i>Input Entrada</i>	
Código <i>Code Codigo</i>	Referência <i>Reference Referencia</i>
N	1/2" NPT

Ângulo de Facho <i>Beam Angle Ángulo de Apertura</i>	
Código <i>Code Codigo</i>	Referência <i>Reference Referencia</i>
30	30°
60	60°
C	90°
	120°

Sistema <i>System Sistema</i>	
Código <i>Code Codigo</i>	Referência <i>Reference Referencia</i>
	Normal <i>Normal Normal</i>
E	Emergência <i>Emergency Emergencia</i>
NE	Normal e Emergência <i>Normal and Emergency Normal Y Emergencia</i>

Temperatura de Cor <i>Color Temperature Temperatura de Color</i>	
Código <i>Code Codigo</i>	Referência <i>Reference Referencia</i>
3K	3000K
4K	4000K
	5000K
65K	6500K

Cor Customizada <i>Custom Color Color Personalizado</i>	
Código <i>Code Codigo</i>	Referência <i>Reference Referencia</i>
	Cinza Claro <i>Light gray Gris claro</i>
.CE	Cinza Escuro <i>Dark Gray Gris Oscura</i>
.PT	Preto <i>Black Negro</i>
.BR	Branco <i>White Blanco</i>
.AM	Amarelo <i>Yellow Amarillo</i>
.VM	Vermelho <i>Red Rojo</i>
.LR	Laranja <i>Orange Naranja</i>
.VT	Violeta <i>Violet Violeta</i>
.AZ	Azul <i>Blue Azul</i>

- A potência no modo de emergência é de 10W (1.400lm).
- Power in emergency mode is 10W (1400lm).
- La potencia en modo de emergencia es de 10W (1.400lm)

- Refere-se a pintura aplicada em todo o produto.
- This refers to the paint applied to the entire product.
- Esto se refiere a la pintura aplicada a todo el producto.

**Codificação | Code | Codificación**

- Descrição do exemplo acima: Projetor Multifixação LED Ex com 150W de potência, alto desempenho e eficiência luminosa, entrada roscada 1/2" NPT, composto por módulo de LED com temperatura de 5000K, grau de proteção IP66W, visor de vidro plano temperado, lente em PMMA com proteção anti-UV e anti-amarelamento com ângulo de fecho 90° e tensão de alimentação 108~305Vca com proteção de surtos 6KV.
- *Description of the example above: Ex LED Multifixation Projector with 150W power, high performance and luminous efficiency, 1/2" NPT threaded entry, consisting of LED module with 5000K color temperature, IP66W protection degree, flat tempered glass display, lens in PMMA with anti-UV and anti-yellowing protection with 90° beam angle and 108~305Vac supply voltage with 6KV surge protection.*
- *Descripción del ejemplo anterior: Reflector LED Multifocalización Ex de 150W de potencia, alto rendimiento y eficiencia lumínica, entrada roscada 1/2" NPT, compuesta por módulo LED con temperatura 5000K, grado de protección IP66W, pantalla plana de cristal templado, lente en PMMA con anti-Protección UV y antiamarilleo con ángulo de apertura de 90° y tensión de alimentación de 108~305Vca con protección contra sobretensiones 6KV.*