

EZWL/R3

10W à 120W



LINHA CENTAURUS  
CENTAURUS LINE | LÍNEA CENTAURUS

Projektor LED de Alto Desempenho e Eficiência para uso em Áreas Classificadas.

*High Performance and Efficiency LED Floodlight for use in Classified Areas.  
Reflector LED de Alto Rendimiento y Eficiencia para Áreas Clasificadas.*

Potências do Sistema: 10W à 120W  
*System Power | Potencias del Sistema*

Proteção Gás: Ex eb mb op is IIC T4 e T5 Gb  
*Gas Protection | Protección a Gas*

Proteção Pó: Ex tb op is IIIC T100 e T135°C Db  
*Dust Protection | Protección a Polvo*

Zonas: 1, 2, 21 e 22  
*Zone | Zonas*



Geração II

Opção dimerizável 0-10V e controle DALI sob consulta  
*0-10V dimmable option and DALI control upon request  
Opción de regulación 0-10V y control DALI a pedido*

**130** lm/W  
Eficiência  
*Efficiency  
Eficiencia*

**5** anos  
de garantia\*  
*YEARS warranty\*  
AÑOS de garantía\**

**100.000** h  
Vida útil  
*Life Time  
Vida útil*

**IP66W  
IK08**  
Grau de Proteção  
*Degree of Protection  
Grado de Protección*

## Características Gerais | General Features | Características Generales

### Normas | Standards | Normas

ABNT NBR IEC 60079-0, ABNT NBR IEC 60079-7, ABNT NBR IEC 60079-18, ABNT NBR IEC 60079-28, ABNT NBR IEC 60079-31, ABNT NBR IEC 60529 e Portaria INMETRO nº 115 de 21/03/2022.

### Instalação | Installation | Instalación

Em alvenaria, cruzeta para poste ou suporte especiais. Para correta instalação utilizar o manual.  
*In masonry, crosspiece for post or special support. For correct installation, use the manual.  
En mampostería, cruceta para poste o soporte especial. Para una correcta instalación utilice el manual.*

### Fixação | Setting | Fijación

Através de suporte em aço inox 304, fixado por parafusos não fornecidos.  
*Through stainless steel 304 support, fixed by screws not supplied.  
Mediante soporte de acero inoxidable 304, fijado mediante tornillos no suministrados.*

### Utilização | Use | Utilización

Áreas classificadas em ambientes internos ou externos com exposição direta ao tempo e atmosferas agressivas.  
*Classified areas indoors or outdoors with direct exposure to weather and aggressive atmospheres.  
Áreas clasificadas en interior o exterior con exposición directa a la intemperie y atmósferas agresivas.*

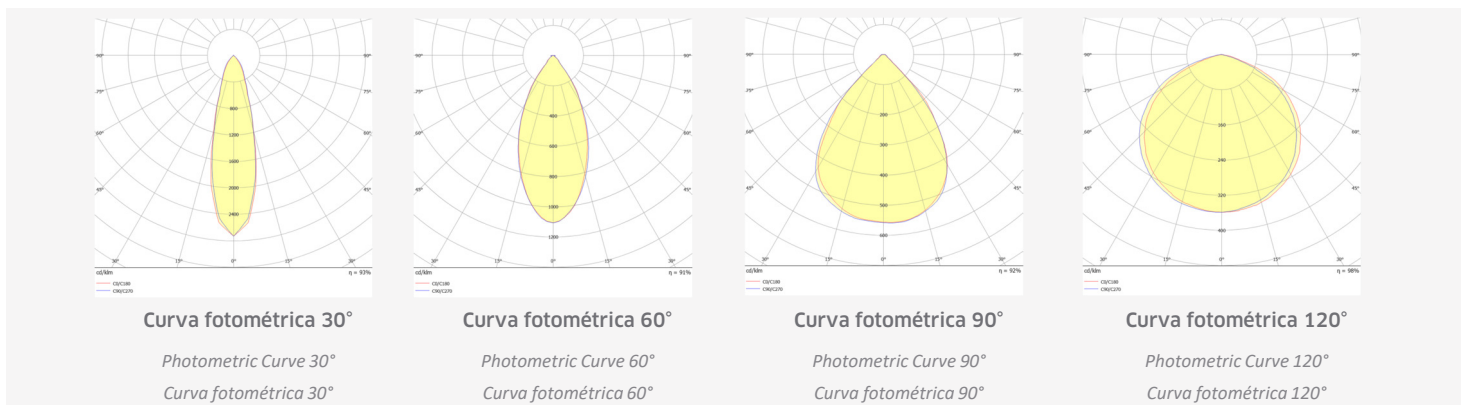
*\*A garantia aplica-se desde que o produto seja utilizado em corretas condições de uso. Consulte-nos para maiores informações.*

*\*The warranty applies provided the product is used in correct conditions of use. Contact us for more information.*

*\*La garantía se aplica siempre que el producto se utilice en las condiciones de uso correcto. Entre en contacto con nosotros para más información.*



Informações Técnicas | Technical information | Informaciones técnicas



EZWL/R3	Potência do Sistema System Power Potencia del Sistema	Fluxo Luminoso Luminous Flux Flujo Luminoso	Eficiência Efficiency Eficiencia	Equivalência HDI HDI Equivalence Equivalencia HDI	Classe de Temperatura Temperature Class Clase de Temperatura	Versões Disponíveis Available Versions Versiones disponibles					
						108-305 Vca	347-480 Vca	12 Vcc	24 Vcc	125 Vcc	NE *
	10W	1.300lm	130lm/W	70W	T5 T100°C	✓	✓	✓	✓	✓	✓
	20W	2.600lm	130lm/W	70W	T5 T100°C	✓	✓	✓	✓	✓	
	30W	3.900lm	130lm/W	70W 100W	T5 T100°C	✓	✓	✓	✓	✓	
	50W	6.500lm	130lm/W	150W	T5 T100°C	✓	✓	✓	✓	✓	
	60W	7.800lm	130lm/W	200W	T5 T100°C	✓	✓	✓	✓	✓	

\* NE = Sistema Normal + Emergência.

\* NE = Normal + Emergency System.

\* NE = Sistema Normal + Emergencia.

\*\* E = Sistema Emergência.

\*\* E = Emergency System.

\*\* E = Sistema Emergencia.

EZWL/R3

10W à 120W



LINHA CENTAURUS

CENTAURUS LINE | LÍNEA CENTAURUS

Informações Técnicas | Technical information | Informaciones técnicas

EZWL/R3	Potência do Sistema System Power Potencia del Sistema	Fluxo Luminoso Luminous Flux Flujo Luminoso	Eficiência Efficiency Eficiencia	Equivalência HDI HDI Equivalence Equivalencia HDI	Classe de Temperatura Temperature Class Clase de Temperatura	Versões Disponíveis Available Versions Versiones disponibles						
						108-305 Vca	347-480 Vca	12 Vcc	24 Vcc	125 Vcc	NE *	E **
	80W	10.400lm	130lm/W	250W	T5 T100°C	✓		✓	✓	✓	✓	
	100W	13.000lm	130lm/W	250W	T5 T100°C	✓		✓	✓	✓	✓	
	120W	15.600lm	130lm/W	250W	T4 T135°C	✓		✓	✓	✓	✓	

\* NE = Sistema Normal + Emergência.

\*NE = Normal + Emergency System.

\*NE = Sistema Normal + Emergencia.

\*\* E = Sistema Emergência.

\*\*E = Emergency System.

\*\*E = Sistema Emergencia.



Informações Técnicas | Technical information | Informaciones técnicas

<p><b>Fonte de Luz</b> <i>Light Source</i> <i>Fuente de Luz</i></p>	<p>Composta por LEDs de alta potência e eficiência luminosa, com certificação conforme parâmetros LM80 + TM21 para manutenção de fluxo X tempo. IRC &gt;70 (índice de reprodução decore);</p> <p><i>Composed of high power and luminous efficiency LEDs, certified according to LM80 + TM21 parameters for flux X time maintenance. CRI &gt;70 (color rendering index);</i></p> <p><i>Compuesta por LEDs de alta potencia y eficiencia luminica, certificada según parámetros LM80 + TM21 para mantenimiento flujo X tiempo. CRI &gt;70 (índice de reproducción de color);</i></p>
<p><b>Temperatura de Cor</b> <i>Color Temperature</i> <i>Temperatura de Color</i></p>	<p>5000K (Luz Branca), outras temperaturas de cor sob consulta;</p> <p><i>5000K (white light), other color temperatures on request;</i></p> <p><i>5000K (luz blanca), por otras temperaturas de color, bajo consulta;</i></p>
<p><b>Vida Útil</b> <i>Life Time</i> <i>Vida Útil</i></p>	<p>≥ 100.000h L70, mantendo ao final da vida útil no mínimo 70% do fluxo luminoso inicial, conforme LM80, para os equipamentos auxiliares vida útil ≥ 100.000h;</p> <p><i>≥ 100.000h L70, maintaining at the end of service life, at least 70% of the initial luminous flux, according to LM80, for auxiliary equipment lifetime ≥ 100,000h;</i></p> <p><i>≥ 100.000h L70, manteniendo al final de la vida útil al menos el 70% del flujo luminoso inicial, según LM80, para vida útil de equipos auxiliares ≥ 100,000h;</i></p>
<p><b>Para fecho de 30°, 60°, 90°, 120° ou Tipo II Média</b> <i>Beam of 30°, 60°, 90°, 120° or Type II Medium</i> <i>Para Apertura de 30°, 60°, 90°, 120° o Tipo II Medio</i></p>	<p>Lente em PMMA de alta eficiência com proteção anti-UV, anti-ofuscamento e anti-amarelamento com fecho de luz simétrica. Sendo padrão de fornecimento fecho 90°;</p> <p><i>High efficiency PMMA lens with protection anti-UV, anti-glare and anti-yellowing with symmetrical light beam; Standard supply is beam 90°;</i></p> <p><i>Lente de PMMA de alta eficiencia con protección anti-UV, antideslumbrante y antiamarilleo con apertura de luz simétrica. Apertura de suministro estándar de 90°;</i></p>
<p><b>Fonte de Alimentação*</b> <i>Power Supply*</i> <i>Fuente de Alimentación*</i></p>	<p>Tensão 108-305Vca / 127-300Vcc como padrão de fornecimento, frequência 50/60Hz, THD &lt;10%, fator de potência &gt;0,95 com proteção de surtos 6/10kV;</p> <p><i>Voltage 108-305Vac / 127-300Vdc as standard, frequency 50/60Hz, THD &lt;10%, power factor &gt;0.95 with 6/10kV short circuit protection;</i></p> <p><i>Tensión 108-305Vca / 127-300Vcc como suministro estándar, frecuencia 50/60Hz, THD &lt;10% factor de potencia &gt;0,95 con protección sobretensión 6/10kV;</i></p>
<p><b>Temperatura de Operação</b> <i>Operating Temperature</i> <i>Temperatura de Funcionamiento</i></p>	<p>-40°C~+40°C / Umidade relativa do ar até 100% / Altitude &lt; 1500m / Temperatura média do Ar: +35°C;</p> <p><i>-40°C~+40°C / Relative air humidity up to 100% / Altitude &lt;1500m / Average air temperature: +35°C;</i></p> <p><i>-40°C~+40°C / Humedad relativa del aire hasta 100% / Altitud &lt; 1500m / temperatura media del aire: +35°C;</i></p>
<p><b>Opcional 1 - Protetor de Surto</b> <i>Optional 1 – Surge Protector</i> <i>Opcional 1 - Protector Contra Sobretensiones</i></p>	<p>Protetor contra surtos classe II, NBR IEC 61.643-1 para suportar ondas de tensão 10kV @1,2/50 μs e corrente de surto de 12kA @8/20 μs. Protetores de surto não são aplicados a sistemas 12Vcc, 24Vcc, 125Vcc, 480Vca e Emergência;</p> <p><i>Class II short circuit protector, NBR IEC 61.643-1 to withstand voltage waves of 10kV @1.2/50 μs and surge current of 12kA @8/20 μs. Short circuit protectors are not applied to 12Vdc, 24Vdc, 125Vdc, 480Vac and Emergency systems;</i></p> <p><i>Protector contra sobretensiones Clase II, NBR IEC 61.643-1 para soportar sobretensiones de 10kV @1,2/50 μs y sobrecorriente de 12kA @8/20 μs. Los protectores contra sobretensiones no se aplican a sistemas de emergencia y de 12Vcc, 24Vcc, 125Vcc, 480Vca;</i></p>
<p><b>Opcional 2 - Extra Baixa Tensão</b> <i>Optional 2 – Extra Low Voltage</i> <i>Opcional 2 - Extra Baja Tensión</i></p>	<p>Fornecido em Extra Baixa Tensão, sendo 12Vcc, 24Vcc e 125Vcc possuindo garantia de 1 ano.</p> <p><i>Supplied in Extra Low Voltage, 12Vdc, 24Vdc and 125Vdc with 1 year warranty.</i></p> <p><i>Suministrado en Extra Baja Tensión, 12Vcc, 24Vcc y 125Vcc con 1 año de garantía.</i></p>

\*Para a fonte de alimentação a proteção contra surtos de 6kV abrange surtos entre "Fase - Fase" ou "Fase - Neutro" e a proteção contra surtos de 10kV abrange surtos entre "Fase - Terra".

*\*For the power supply, the surge protection of 6kV covers surges between "Phase - Phase" or "Phase - Neutral", and the surge protection of 10kV covers surges between "Phase - Ground".*

*\*Para la fuente de alimentación, la protección contra sobretensiones de 6kV abarca sobretensiones entre "Fase - Fase" o "Fase - Neutro", y la protección contra sobretensiones de 10kV abarca sobretensiones entre "Fase - Tierra".*



Informações Técnicas | Technical information | Informaciones técnicas

**Opcional 3 - Sistema Normal + Emergência (NE) ou Sistema Emergência (E)**

Optional 3 – Normal + Emergency System (NE) or Emergency System (E)

Opcional 3 - Sistema Normal + Emergencia (NE) o Sistema de Emergencia (E)

Sistema Normal + Emergência (NE) que consiste em funcionar com energia elétrica e na falta de energia ou Sistema Emergência (E) que consiste funcionar somente na falta de energia, sendo 127Vca ou 220Vca como tensão de alimentação. A potência no modo de emergência é de 10W (1.300lm) com autonomia de 2 horas, ambos os sistemas possuem garantia de 3 anos (para bateria 12 meses).

Normal + Emergency System (NE) which consists of operating with electricity and in the event of power outage. Emergency System (E) which consists of operating only in the event of power outage, with 127Vac or 220Vac as the supply voltage. The power in emergency mode is 10W (1,300lm) with autonomy of 2 hours, both systems have 3-year warranty (for battery 12 months).

Sistema Normal + Emergencia (NE) que consiste en funcionar con electricidad y en caso de falta de corriente, el Sistema de Emergencia (E), que consiste en funcionar solo en caso de corte de corriente con 127Vca o 220Vca como tensión de alimentación. La potencia en modo emergencia es de 10W (1.300lm) con una autonomía de 2 horas, ambos sistemas cuentan con 3 años de garantía (para batería 12 meses).

Sistema System Sistema	Presença de Energia Presence of Energy Presencia de Energía	Falta de Energia Lack of Energy Falta de Energía
Normal Normal Normal		
Normal Emergência (NE) Normal Emergency Normal Emergencia		
Emergência (E) Emergency Emergencia		



Características Construtivas | Constructive Features | Características Constructivas

- Corpo, alojamento e tampa fundidos em liga de alumínio copper-free;  
*Body, housing and cover cast in copper-free aluminum alloy;*  
*Cuerpo, carcasa y tapa fundidos en aleación de aluminio copper-free;*
- Suporte de fixação em aço inox 304, permite ajuste horizontal e vertical;  
*Stainless steel 304 fixing support, allows horizontal and vertical adjustment;*  
*Soporte de fijación de acero inoxidable 304, permite ajuste horizontal y vertical;*
- Visor incolor em vidro plano temperado, sob consulta em policarbonato, acrílico ou vidro jateado;  
*Colorless display in flat tempered glass, on request in polycarbonate, acrylic or frosted glass;*  
*Visor de vidrio plano templado incoloro, consultar en policarbonato, acrílico o vidrio esmerilado;*
- Parafusos e arruelas fabricados em aço inox;  
*Stainless steel screws and washers;*  
*Tornillos y arandelas fabricados en acero inoxidable;*
- Fornecido com prensa cabos de 1/2" BSP para cabos 3x1,5mm<sup>2</sup> com range de Ø3,5~Ø8,5mm;  
*Supplied with 1/2" BSP cable gland for 3x1.5mm<sup>2</sup> cables with a range of Ø3.5~Ø8.5mm;*  
*Se suministra con prensacables BSP de 1/2" para cables de 3x1,5 mm<sup>2</sup> con un rango de Ø3,5~Ø8,5 mm;*
- Acabamento padrão: Pintura epóxi.  
Corpo ótico na cor Preta RAL 9011. Alojamento na cor Cinza Claro Munsell N 6,5;  
*Standard finish: Epoxy paint.*  
*Ral 9011 Black optical body. Housing in Light Gray Munsell N 6.5;*  
*Acabado estandar: Pintura epoxi.*  
*Cuerpo óptico en Negro RAL 9011. Carcasa en color Gris Claro Munsell N 6,5;*
- Disponível em outras cores, sob consulta.  
*Available in other colors, on request. | Color Disponible consultar por otros colores.*



Funcionamento Normal

Normal Operation  
Operación Normal



Funcionamento Normal e Emergência

Normal and Emergency Operation  
Operación Normal y Emergencia



Funcionamento Emergência

Emergency Operation  
Operación de Emergencia



Funcionamento Extraabaixa Tensão e Vcc

Extra Low Voltage and Vcc Operation  
Operación de Voltaje Extra Bajo y Vcc

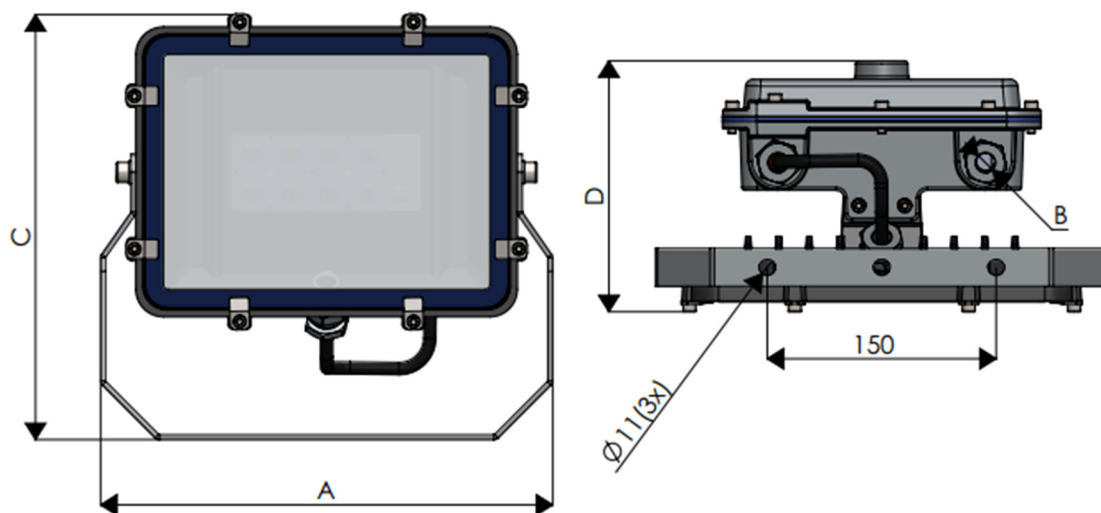


Características Construtivas | Constructive Features | Características Constructivas

Código <i>Code   Código</i>	Dimensões (mm) <i>Size (mm)   Dimensiones (mm)</i>				Peso (Kg) <i>Weight (Kg)   Peso (kg)</i>
	A	B	C	D	
EZWL/R3/10*	216	1/2" BSP ou NPT <i>1/2" BSP or NPT</i> <i>1/2" BSP o NPT</i>	256	148	3,3
EZWL/R3/20*					
EZWL/R3/30*					
EZWL/R3/50*					
EZWL/R3/60*					
EZWL/R3/80	296		275	163	5,0
EZWL/R3/100					
EZWL/R3/120					

FIXAÇÃO PARA CRUZETA EM POSTE OU ALVENARIA

FIXATION FOR CROSSARM ON POLE OR MASONRY | FIJACIÓN PARA TRAVESAÑO EN POSTE O MAMPOSTERÍA





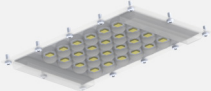
\* Modelos com a funcionalidade "Emergência" ou "Normal + Emergência", as dimensões para todas as potências serão: (A = 296mm), (C = 275mm) e (D = 163mm).

\* Models with the "Emergency" or "Normal + Emergency" functionality will have the following dimensions for all power ratings: (A = 296mm), (C = 275mm), and (D = 163mm).

\* Modelos con la funcionalidad "Emergencia" o "Normal + Emergencia", las dimensiones para todas las potencias serán: (A = 296mm), (C = 275mm) y (D = 163mm).



Acessórios / Peças de Reposição | Accessory / Spare Parts | Accesorios / Piezas de Reposición

Produto <i>Product   Producto</i>	Código <i>Code   Código</i>	Descrição <i>Description   Descripción</i>
	M/DR060-17.010-0700PA	Driver de alimentação do sistema LED para 10W. <i>LED system power driver for 10W.</i> <i>Driver de alimentación del sistema LED para 10W.</i>
	M/DR060-17.020-0700PA	Driver de alimentação do sistema LED para 20W. <i>LED system power driver for 20W.</i> <i>Driver de alimentación del sistema LED para 20W.</i>
	M/DR060-17.030-0700PA	Driver de alimentação do sistema LED para 30W. <i>LED system power driver for 30W.</i> <i>Driver de alimentación del sistema LED para 30W.</i>
	M/DR060-17.050-0700PA	Driver de alimentação do sistema LED para 50W. <i>LED system power driver for 50W.</i> <i>Driver de alimentación del sistema LED para 50W.</i>
	M/DR060-17.060-0700PA	Driver de alimentação do sistema LED para 60W. <i>LED system power driver for 60W.</i> <i>Driver de alimentación del sistema LED para 60W.</i>
	M/DR075-16.080-0650PA	Driver de alimentação do sistema LED para 80W. <i>LED system power driver for 80W.</i> <i>Driver de alimentación del sistema LED para 80W.</i>
	M/DR100-21.100-0650PA	Driver de alimentação do sistema LED para 100W. <i>LED system power driver for 100W.</i> <i>Driver de alimentación del sistema LED para 100W.</i>
	M/DR100-21.120-0700PA	Driver de alimentação do sistema LED para 120W. <i>LED system power driver for 120W.</i> <i>Driver de alimentación del sistema LED para 120W.</i>
	M/PSU010012K03PA	Protetor de surto para proteção contra surtos até 10kV/12kA. <i>Surge protector against surges up to 10kV/12kA.</i> <i>Protector contra sobretensiones, para sobretensiones hasta 10kV/12kA.</i>
	M/ML12D48.010-90PA	Kit composto por módulo de LEDs para 10W com fecho 90°. <i>Kit consisting of 10W LED module with 90° beam.</i> <i>Kit compuesto por módulo LED de 10W con haz de 90°.</i>
	M/ML12D48.020-90PA	Kit composto por módulo de LEDs para 20W com fecho 90°. <i>Kit consisting of 20W LED module with 90° beam.</i> <i>Kit compuesto por módulo LED de 20W con haz de 90°.</i>
	M/ML12D48.030-90PA	Kit composto por módulo de LEDs para 30W com fecho 90°. <i>Kit consisting of 30W LED module with 90° beam.</i> <i>Kit compuesto por módulo LED de 30W con haz de 90°.</i>
	M/ML12D48.050-90PA	Kit composto por módulo de LEDs para 50W com fecho 90°. <i>Kit consisting of 50W LED module with 90° beam.</i> <i>Kit compuesto por módulo LED de 50W con haz de 90°.</i>
	M/ML12D48.060-90PA	Kit composto por módulo de LEDs para 60W com fecho 90°. <i>Kit consisting of 60W LED module with 90° beam.</i> <i>Kit compuesto por módulo LED de 60W con haz de 90°.</i>
	M/ML08D23.080-90PA	Kit composto por módulo de LEDs para 80W com fecho 90°. <i>Kit consisting of 80W LED module with 90° beam.</i> <i>Kit compuesto por módulo LED de 80W con haz de 90°.</i>
	M/ML08D23.100-90PA	Kit composto por módulo de LEDs para 100W com fecho 90°. <i>Kit consisting of 100W LED module with 90° beam.</i> <i>Kit compuesto por módulo LED de 100W con haz de 90°.</i>
	M/ML08D23.120-90PA	Kit composto por módulo de LEDs para 120W com fecho 90°. <i>Kit consisting of 120W LED module with 90° beam.</i> <i>Kit compuesto por módulo LED de 120W con haz de 90°.</i>

EZWL/R3

10W à 120W



LINHA CENTAURUS  
CENTAURUS LINE | LÍNEA CENTAURUS

Aplicações | Application | Aplicaciones



PLATAFORMA

Platforms  
Plataforma



FARMACÉUTICA

Pharmaceutical  
Farmacéutica



ALIMENTÍCIA

Food Company  
Industria Alimentícia



REFINARIA

Refinery  
Refinería



ÁREA Ex

Ex Area  
Area Ex



IP66W

Degree of Protection  
Grado de Protección





Codificação | Code | Codificación

EZWL/R3		N / 50		C				PS					
Código Code   Código		Potência Power   Potencia		Tensão de Alimentação Voltage   Tensión de Alimentación		Acessório Accessory   Accesorios		Visor Viewfinder   Visor					
Código Code Código	Referência Reference Referencia	Código Code Código	Referência Reference Referencia	Código Code Código	Referência Reference Referencia	Código Code Código	Referência Reference Referencia	Código Code Código	Referência Reference Referencia	Código Code Código	Referência Reference Referencia	Código Code Código	Referência Reference Referencia
Projektor LED Ex Ex LED Floodlight Reflector LED Ex		10	10W		108~305Vca			PS	Proteção de Surtos 6/10kV Surge Protection 6/10kV Protección de sobretensiones 6/10kV				Vidro Temperado Tempered glass Vidrio templado
		20	20W	-12	12Vcc					VJ	Vidro Jateado* Frosted Glass* Vidrio Esmerilado*		
		30	30W	-24	24Vcc					VP	Policarbonato Polycarbonate Policarbonato		
		50	50W	-125	125Vcc			PS1	Proteção de Surtos 10kV/12kA Surge Protection 10kV/12kA Protección de sobretensiones 10kV/12kA				
		60	60W										
		80	80W										
		100	100W										
		120	120W										

Entrada Input   Entrada		Ângulo de Facho Beam Angle   Ángulo de Apertura		Sistema System   Sistema		Temperatura de Cor Color Temperature   Temperatura de Color		Cor Customizada Custom Color   Color Personalizado	
Código Code Código	Referência Reference Referencia	Código Code Código	Referência Reference Referencia	Código Code Código	Referência Reference Referencia	Código Code Código	Referência Reference Referencia	Código Code Código	Referência Reference Referencia
	1/2" BSP	30	30°		Normal Normal Normal	3K	3000K		Padrão Standard Estándar
N	1/2" NPT	60	60°	E	Emergência Emergency Emergencia	4K	4000K	.CE	Cinza Escuro Dark Gray Gris Oscuro
		C	90°	NE	Normal e Emergência Normal and Emergency Normal Y Emergencia	5000K		.PT	Preto Black Negro
		T2M	Tipo II Média Type II Medium Tipo II Medio			65K	6500K	.BR	Branco White Blanco
								.AM	Amarelo Yellow Amarillo
								.VM	Vermelho Red Rojo
								.LR	Laranja Orange Naranja
								.VT	Violeta Violet Violeta
								.AZ	Azul Blue Azul

- A potência no modo de emergência é de 10W (1.300lm).
- Power in emergency mode is 10W (1,300lm).
- La potencia en modo de emergencia es de 10W (1.300lm).

- Refere-se a pintura aplicada em todo o produto.
- Refers to the paint applied to the entire product.
- Esto se refiere a la pintura aplicada a todo el producto.

\* Modelos com visor em vidro jateado apresentam uma redução de 18% no fluxo luminoso.

\* Models with frosted glass viewfinder exhibit an 18% reduction in luminous flux.

\* Los modelos con visor de vidrio esmerilado presentan una reducción del 18% en el flujo luminoso.



**Codificação | Code | Codificación**

• Descrição do exemplo acima: Projetor LED Ex com 50W de potência, alto desempenho e eficiência luminosa, entrada roscada 1/2" NPT, composto por módulo de LED com temperatura de 5000K, grau de proteção IP66W, visor de vidro plano temperado, lente em PMMA com proteção anti-UV e anti-amarelamento com ângulo de fecho 90° e tensão de alimentação 108~305Vca com proteção de surtos 6/10kV.

• Description of the example above: Ex LED Floodlight with 50W power, high performance and luminous efficiency, 1/2" NPT threaded inlet, consisting of LED module with 5000K color temperature, IP66W protection degree, flat tempered glass display, lens in PMMA with anti-UV and anti-yellowing protection with 90° beam angle and 108~305Vac supply voltage with 6/10kV surge protection.

• Descripción del ejemplo anterior: Reflector LED Ex de 50W de potencia, alto rendimiento y eficiencia lumínica, entrada roscada 1/2" NPT, compuesta por módulo LED con temperatura 5000K, grado de protección IP66W, pantalla plana de cristal templado, lente en PMMA con anti-UV Protección y antiamarilleo con ángulo de apertura de 90° y tensión de alimentación de 108~305Vca con protección contra sobretensiones 6/10kV.