

### EZLPA17/20

Projektor LED Portátil Autônomo TGVP



## Folha de Dados do Produto

### Características Elétricas e Fotométricas

Fluxo Luminoso da Luminária	2.400 lm
Eficiência Luminosa Luminária	120 lm/W
Ângulo de Abertura do Facho	120° -
Temperatura de Cor Correlata	5000 K
Índice de Reprodução de Cor	> 70 IRC
Potência do Sistema	20 W
Fator de Potência	> 0,9 -
Tensão de Alimentação	90-240 Vca
Frequência de Alimentação	50/60 Hz
Vida Útil	30.000 h
Autonomia	2 h
Tempo de Carregamento	24 h

### Automação

### Conexões

Conexão Elétrica	Plugue industrial 2P+T
Pressão Cabos	1/2" BSP

### Normas

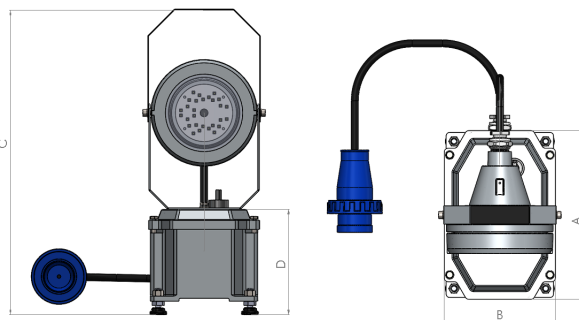
ABNT NBR IEC 60079-0, ABNT NBR IEC 60079-1, ABNT NBR IEC 60079-31, ABNT NBR IEC 60529, ABNT NBR IEC 62031, IES LM 80-08 e IES TM 21

### Garantia

Involucro e Elétrica	12 Meses
----------------------	----------

### Características Mecânicas

Material Construtivo	Alumínio -
Peso	7,0 Kg
Fixadores	Aço Inox -
Acabamento	Cinza Munsell N 6,5
Pintura	Eletrostática -
Difusor	Vidro Temperado -
A	235 mm
B	155 mm
C	424 mm
D	147 mm



### Condições Ambientais de Aplicação

Umidade Relativa do Ar	100 %
Altitude	1500 m
Temperatura de Operação	-20°C~+55 °C
Instalação ao Tempo	Sim -
Instalação Abrigada	Sim -
Área Classificada	Não -
Atmosfera Salina	Sim -

### Proteções

Grau de Proteção	IP66 -
Proteção Contra Impactos	IK08 -