

EZ440-I

IP65

Projetor de longo alcance à prova de tempo e jatos d'água.

Para lâmpadas de até **2000W**

Grau de Proteção **IP65**

Acabamento padrão:

Laterais – Pintura na cor **Cinza Claro** (Munsell N 6,5)

Corpo - Alumínio **Anodizado**



Características Gerais

Aplicação - Na iluminação de grandes estacionamentos, campos e quadras esportivas, grandes áreas, grandes fachadas, etc.

Instalação - Em alvenaria, cruzeta para poste ou suportes especiais.

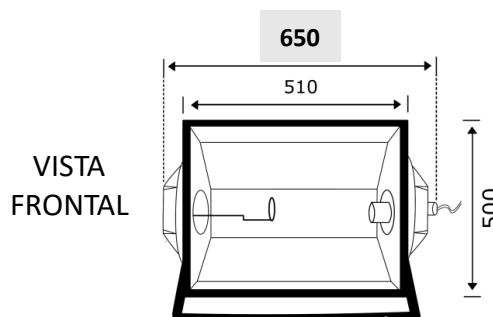
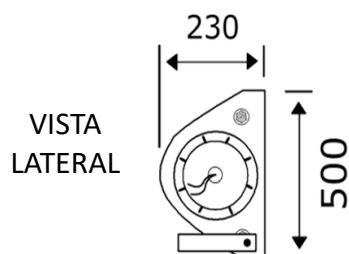
Fixação - Por meio de até 3 parafusos (não fornecidos) fixados no suporte de sustentação que possui 3 furos de 7/16" (11,11mm).

Manutenção - Facilitada sem emprego de ferramentas especiais. Fácil acesso à lâmpada com abertura das tampas laterais.

Embalagem - Em caixa de papelão, facilitando o transporte e armazenamento.

Características Construtivas

- Corpo refletor central em chapa de alumínio anodizado de alto rendimento.
- Laterais e tampas laterais injetadas em liga de alumínio.
- Refletores laterais internos em chapa de alumínio anodizado de alto rendimento.
- Soquete de porcelana com mola anti vibratória fixado ao corpo tipo E-40.
- Suporte ajustável em arame para auxílio de sustentação da lâmpada.
- Vidro plano temperado resistentes a choque térmico e impacto.
- 2 Drenos respiro em latão para alívio da pressão e temperatura interna.
- Prensa-cabo 1/2" em poliamida para entrada da fiação elétrica.
- Suporte de fixação em aço galvanizado à fogo, permite ajuste horizontal e vertical.
- Acabamento: corpo em alumínio anodizado e laterais pintadas epóxi na cor cinza claro, outras cores à pedido.



Código	Altura (mm)	Largura (mm)	Profundidade (mm)	Lâmpadas Metálica / Sódio	Soquete	Facho	Peso (Kg)
EZ440-I/1	500	650	230	1000W	E-40	Simétrico	7,0
EZ440-I/2				2000W			
EZ441-I				2 X 400W	2 x E-40		