

PROJETOR

ILUMINAÇÃO DE LONGO ALCANCE

NAVILLE®

EZ150AL | EZ433AL

IP55

Projektor de longo alcance à prova de tempo e jatos d'água.

Para lâmpadas de até **500W**

Grau de Proteção **IP55**

Corpo 100% em Alumínio | Maior Resistência e Vida Útil



Características Gerais

Aplicação - Na iluminação de estacionamentos, quadras esportivas, condomínios, fachadas, etc.

Instalação - Em alvenaria, cruzeta para poste ou suportes especiais.

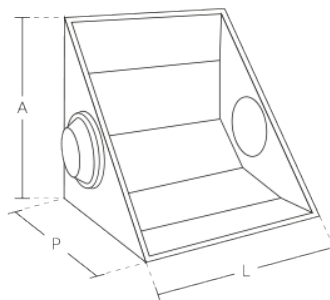
Fixação - Por meio de até 3 parafusos (não fornecido) fixados no suporte de sustentação.

Manutenção - Facilitada sem emprego de ferramentas especiais. Fácil acesso à lâmpada com abertura da tampa lateral.

Embalagem - Em caixa de papelão, facilitando o transporte e armazenamento.

Características Construtivas

- Corpo refletor central e laterais em chapa de alumínio anodizado de alto rendimento.
- Soquete de porcelana com mola anti vibratória fixado ao corpo tipo E-40 ou E-27.
- Vidro plano temperado resistentes a choque térmico e impacto.
- Dreno respiro em latão para alívio da pressão e temperatura interna.
- Suporte de fixação em aço galvanizado com furos para fixação, permite ajuste horizontal e vertical.



Código	Altura (mm)	Largura (mm)	Profundidade (mm)	Lâmpadas**					Soquete
				LED	Mista	Fluor Compacta	Metálica*	Sódio*	
EZ150AL	173	205	117	até 20W	160W	até 30W	70W	70W	E-27
EZ433EAL	272	357	158	até 40W	160/250W	até 65W	150W	-	E-27
EZ433AL	272	357	158	até 50W	250/500W	até 65W	250/400W	250/400W	E-40

*Utilizar: Para lâmpada ovóide utilizar até 250W ou para tipo tubular até 400W

**Lâmpada utilizável como referência marca Empalux.