

EYL/R3

30W à 120W



LINHA CETUS

CETUS LINE | LINEA CETUS

Luminária multifixação LED de Alto Desempenho e Eficiência para uso em Áreas Classificadas.

*LED Floodlight High Performance and Efficient for use in Classified Areas.
Luminaria LED de Alto Rendimiento y Eficiencia para Áreas Clasificadas.*

Potências do Sistema: 30W à 120W
System Power | Potencias del Sistema

Proteção Gás: Ex nC nR IIC T4 e T6 Gc
Gas Protection | Protección a Gas

Proteção Pó: Ex tb op is IIIC T80°C e T135°C Db
Dust Protection | Protección a Polvo

Zonas: 2, 21 e 22
Zone | Zonas



Geração II

Opção dimerizável 0-10V ou controle DALI sob consulta
*0-10V dimmable option or DALI control upon request
Opción regulable 0-10V o control DALI bajo pedido*

145 lm/W
Eficiência
*Efficiency
Eficiencia*

5 anos
de garantia*
YEARS warranty
AÑOS de garantía**

100.000 h
Vida útil
*Life Time
Vida útil*

**IP66W
IK08**
Grau de Proteção
*Degree of Protection
Grado de Protección*

Características Gerais | General Features | Características Generales

Normas | Standards | Normas

ABNT NBR IEC 60079-0, ABNT NBR IEC 60079-15, ABNT NBR IEC 60079-28, ABNT NBR IEC 60079-31, ABNT NBR IEC 60529 e Portaria INMETRO n° 115 de 21/03/2022

Instalação | Installation | Instalación

Em alvenaria, cruzetas para poste ou suportes especiais. Para correta instalação utilizar o manual.

In masonry, cross arm brackets or special brackets. For correct installation, the manual must be used.

En mampostería, cruceta para poste o soporte especial. Para una correcta instalación utilice el manual

Fixação | Setting | Fijación

Através de suporte em aço galvanizado, fixado por parafusos não fornecidos.

Through galvanized steel yoke bracket, fixed by screws not supplied.

Mediante soporte de acero galvanizado, fijado con tornillos no suministrados.

Utilização | Use | Utilización

Áreas classificadas em ambientes internos ou externos com exposição direta ao tempo e atmosferas agressivas.

Classified areas indoors or outdoors with direct exposure to weather and aggressive atmospheres.

Áreas clasificadas en interior o exterior con exposición directa a la intemperie y atmósferas agresivas.

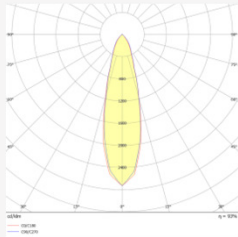
*A garantia aplica-se desde que o produto seja utilizado em corretas condições de uso. Consulte-nos para maiores informações.

*The warranty applies provided the product used in correct conditions of use. In case of any questions ask us more information.

*La garantía se aplica siempre que el producto se utilice en las condiciones correctas. Contacte con nosotros para más información.



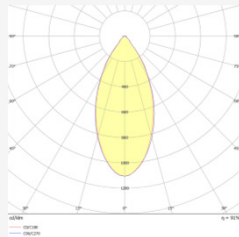
Informações Técnicas | Technical information | Informaciones técnicas



Curva fotométrica 30°

Photometric Curve 30°

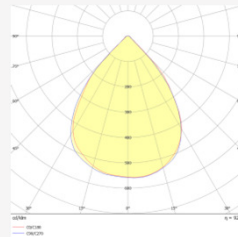
Curva fotométrica 30°



Curva fotométrica 60°

Photometric Curve 60°

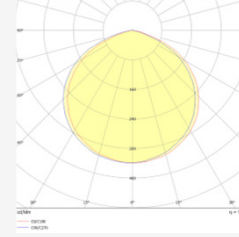
Curva fotométrica 60°



Curva fotométrica 90°

Photometric Curve 90°

Curva fotométrica 90°



Curva fotométrica 120°

Photometric Curve 120°

Curva fotométrica 120°

EYL/R3	Potência do Sistema System Power Potencia del Sistema	Fluxo Luminoso Luminous Flux Flujo Luminoso	Eficiência Efficiency Efeciencia	Equivalência HDI* HDI Equivalence* Equivalencia HDI	Classe de Temperatura Temperature Class Clase de Temperatura	Versões Disponíveis Available Versions Versiones disponibles					
						108-305 Vca	12 Vcc	24 Vcc	125 Vcc	NE *	E **
	30W	4.323lm	144lm/W	70W 100W	T6 T85°C	✓	✓	✓	✓		
	50W	7.135lm	143lm/W	150W	T6 T85°C	✓	✓	✓	✓		
	80W	11.543lm	144lm/W	250W	T6 T85°C	✓			✓		
	100W	14.345lm	143lm/W	250W	T6 T85°C	✓			✓		
	120W	17.347lm	145lm/W	250W	T4 T135°C	✓			✓		

* NE = Sistema Normal + emergência.

* NE = Normal + Emergency System.

* NE = Sistema Normal + Emergencia .

** E = Sistema emergência.

** E = Emergency System.

** E = Sistema Emergencia.

EYL/R3

30W à 120W



LINHA CETUS

CETUS LINE | LINEA CETUS

Informações Técnicas | Technical information | Informaciones técnicas**Fonte de Luz***Light Source
Fuente de Luz*

Composta por LEDs de alta potência e eficiência luminosa, com certificação conforme parâmetros LM80 + TM21 para manutenção de fluxo X tempo. IRC >70 (índice de reprodução decore);

Composed of high power and luminous efficiency LEDs, certified according to IES LM80 + TM21 parameters for flux X time maintenance. CRI >70 (color rendering index);

Compuesta por LEDs de alta potencia y eficiencia luminica, certificada según parámetros LM80 + TM21 para mantenimiento flujo X tiempo. CRI >70 (índice de reproducción de color);

Temperatura de Cor*Color Temperature
Temperatura de Color*

5000K (Luz Branca), outras temperaturas de cor sob consulta;

5000K (white light), other colors temperatures on request;

5000K (luz blanca), por otras temperaturas de color, bajo consulta;

Vida Útil*Life Time
Vida Útil*

≥ 100.000h L70, mantendo ao final da vida útil no mínimo 70% do fluxo luminoso inicial, conforme LM80, para os equipamentos auxiliares vida útil ≥ 100.000h;

≥ 100.000h L70, maintaining at the end-of-life cycle at least 70% of the initial luminous flux, according to LM80, for auxiliary equipment lifetime ≥ 100,000h;

≥ 100.000h L70, manteniendo al final de la vida útil al menos el 70% del flujo luminoso inicial, según LM80, para vida útil de equipos auxiliares ≥ 100,000h;

Para fecho de 30°, 60°, 90° ou 120°*Beam of 30°, 60°, 90° or 120°
Para Apertura de 30°, 60°, 90° o 120°*

Lente em PC de alta eficiência com proteção anti-UV, anti-ofuscamento e anti-amarelamento com fecho de luz simétrica. Sendo padrão de fornecimento fecho 90°;

High efficiency PC lens with protection anti-UV, anti-glare and anti-yellowing with symmetrical light beam; As standard supply beam 90°;

Lente de PC de alta eficiencia con protección anti-UV, antideslumbrante y antiamarillamento con apertura de luz simétrica. Apertura de suministro estándar de 90°;

Fonte de Alimentação*Power Supply
Fuente de Alimentación*

Tensão 108-305Vac como padrão de fornecimento, frequência 50/60Hz, THD <10%, fator de potência >0,95 com proteção de surtos 6kV;

Voltage 108-305Vac as standard, frequency 50/60Hz, THD <10%, power factor >0.95 with 6kV short circuit protection;

Tensión 108-305 Vca como suministro estándar, frecuencia 50/60Hz, THD <10% factor de potencia >0,95 con protección sobretención 6kV;

Temperatura de Operação*Operating Temperature
Temperatura de Funcionamiento*

-40°C~+40°C / Umidade relativa do ar até 100% / Altitude < 1500m / Temperatura média do Ar: +35°C;

-40°C~+40°C / Relative air humidity up to 100% / Altitude <1500m / Average air temperature: + 35 ° C;

-40°C~+40°C / Humedad relativa del aire hasta 100% / Altitud < 1500m / temperatura media del aire: +35°C;

Opcional 1 - Protetor de Surto*Optional 1 – Surge Protector
Opcional 1 - Protector Contra Sobretensiones*

Protetor contra surtos classe II, NBR IEC 61.643-1 para suportar ondas de tensão 10kV @1,2/50 μs e corrente de surto de 12kA @8/20 μs. Protetores de surto não são aplicados a sistemas 12Vcc, 24Vcc, 125Vcc e Emergência.

Class II short circuit protector, NBR IEC 61.643-1 to withstand voltage waves 10kV @1.2/50 μs and surge current of 12kA @8/20 μs. Short circuit protectors are not applied to 12Vdc, 24Vdc, 125Vdc and Emergency systems.

Protector contra sobretensiones Clase II, NBR IEC 61.643-1 para soportar sobretensiones de 10kV @1,2/50 μs y sobrecorriente de 12kA @8/20 μs. Los protectores contra sobretensiones no se aplican a sistemas de emergencia y de 12 V CC, 24 V CC, 125 V CC.

EYL/R3

30W à 120W



LINHA CETUS

CETUS LINE | LINEA CETUS

Características Construtivas | Constructive Features | Características Constructivas

- Corpo, alojamento e tampa fundidos em liga de alumínio copper-free;
Enclosure and cover cast in copper-free aluminum alloy;
Cuerpo, carcasa y tapa fundidos en alineación de aluminio copper-free;
- Alojamento com duas entradas, sendo uma com 1/2" BSP fornecido com prensa cabo e uma 3/4" BSP bujonada, como padrão de fornecimento, disponível em NPT;
Housing with two inputs, one with 1/2" BSP supplied with cable gland and one with 3/4" BSP plugged, as standard supply, available in NPT;
Alojamiento con dos entradas, una de ellas con 1/2" BSP provista de prensaestopas y una de 3/4" BSP con bujón, como estándar de suministro, disponible en NPT;
- Suporte de fixação ajustável em aço galvanizado a fogo, fixado por parafusos não fornecidos;
Adjustable Hot-dip galvanized steel yoke bracket, by screws not supplied;
Soporte de fijación regulable en acero galvanizado en caliente, fijado mediante tornillos no suministrados;
- Visor incolor em vidro plano temperado, sob consulta em policarbonato ou acrílico;
Colorless display in flat tempered glass, on request in polycarbonate or acrylic;
Visor de vidrio plano templado incoloro, consultar en policarbonato o acrílico;
- Parafusos e arruelas fabricados em aço inox;
Screws and washers made of stainless steel;
Tornillos y arandelas fabricados en acero inoxidable;
- Fornecido com prensa cabos de 1/2" BSP para cabos 3x1,5mm² com range de Ø3,5~Ø8,5mm;
Supplied with 1/2" BSP cable gland for 3x1.5mm² cables with a range of Ø3.5~Ø8.5mm;
Se suministra con prensaestopas BSP de 1/2" para cables de 3x1,5 mm² con un rango de Ø3,5~Ø8,5 mm;
- Acabamento padrão: Pintura epóxi.
Corpo ótico na cor cinza escuro Munsell N 3,5. Alojamento na cor cinza claro Munsell N 6,5;

*Standard finish: Epoxy paint**Munsell dark gray N 3.5 body. Housing in light gray Munsell N 6.5;**Acabado estandar: Pintura epoxi**Cuerpo óptico en cris escuro Munsell N 3.5. Carcasa en color gris claro Munsell N 6,5;**Available in other colors, on request. | Color Disponible consultar por otros colores.;*

Disponível em outras cores, sob consulta

**Funcionamento Normal***Normal Operation**Operación Normal***Funcionamento Extraabaixa Tensão e Vcc***Extra Low Voltage and Vcc Operation**Operación de Voltaje Extra Bajo y Vcc*

EYL/R3

30W à 120W

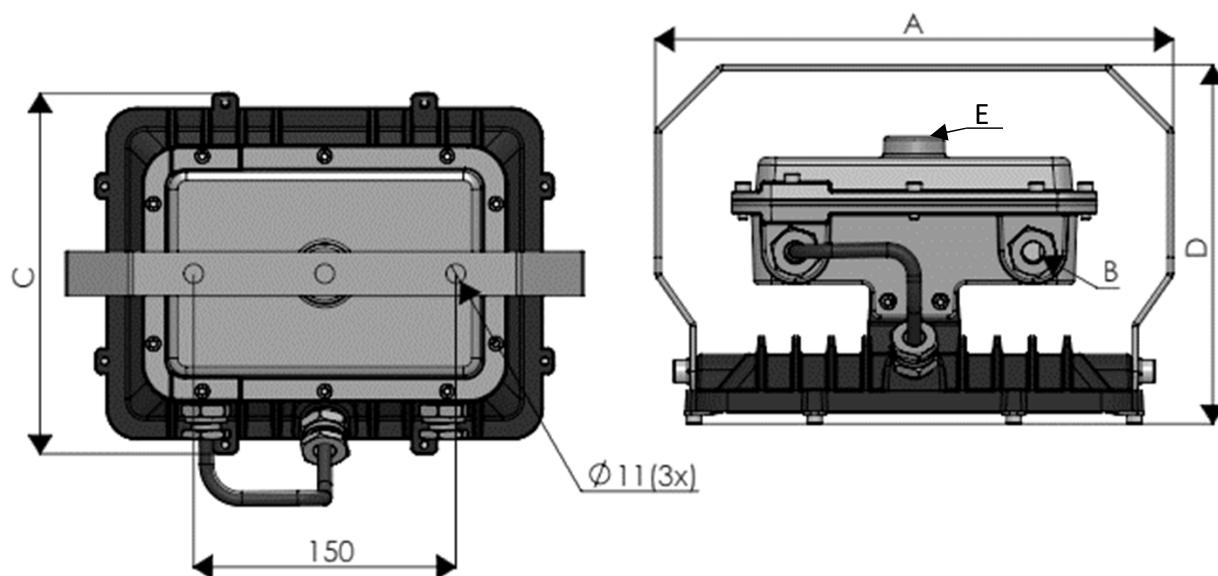


LINHA CETUS

CETUS LINE | LINEA CETUS

Características Construtivas | Constructive Features | Características Constructivas

Código <i>Code Código</i>	Dimensões (mm) <i>Size (mm) Dimensiones (mm)</i>					Peso (Kg) <i>Weight (Kg) Peso (kg)</i>
	A	Rosca "B" <i>Screw thread "B" Rosca "B"</i>	C	D	Rosca "E" <i>Screw thread "E" Rosca "E"</i>	
EYL/R3/30C	296	1/2" BSP com prensa cabo. <i>(1/2" BSP with cable gland.)</i> <i>(1/2" BSP con prensaestopas.)</i>	206	205	3/4" BSP bujonado. <i>(3/4" BSP plugged.)</i> <i>(3/4" BSP enchufado.)</i>	8,0
EYL/R3/50C						8,5
EYL/R3/80C						
EYL/R3/100C						
EYL/R3/120C						

FIXAÇÃO PARA CRUZETA EM POSTE OU ALVENARIA
FIXTATION FOR CROSS ARM BRACKET OR MANSORY | FIJACIÓN PARA CRUCETA SOBRE POSTE O MAMPOSTERÍA




Acessórios / Peças de Reposição | Accessory / Spare Parts | Accesorios / Piesas de Reposición

Produto <i>Product Producto</i>	Código <i>Code Código</i>	Descrição <i>Description Descripción</i>
	M/DR042-02.030-0700PA	Driver de alimentação do sistema LED para 30W. <i>Driver for powering the LED system 30W.</i> <i>Driver de alimentación del sistema LED para 30W.</i>
	M/DR042-02.050-0700PA	Driver de alimentação do sistema LED para 50W. <i>Driver for powering the LED system 50W.</i> <i>Driver de alimentación del sistema LED para 50W.</i>
	M/DR075-05.080-0650PA	Driver de alimentação do sistema LED para 80W. <i>Driver for powering the LED system 80W.</i> <i>Driver de alimentación del sistema LED para 80W.</i>
	M/DR100-13.100-0650PA	Driver de alimentação do sistema LED para 100W. <i>Driver for powering the LED system 100W.</i> <i>Driver de alimentación del sistema LED para 100W.</i>
	M/DR100-13.120-0700PA	Driver de alimentação do sistema LED para 120W. <i>Driver for powering the LED system 120W.</i> <i>Driver de alimentación del sistema LED para 120W.</i>
	M/PSU010012K02PA	Protetor de surto para proteção contra surtos até 10kV. <i>Surge protector for protection against surges up to 10kV.</i> <i>Protector contra sobretensiones, para sobretensiones hasta 10kv.</i>
	M/ML08D23.030-90PA	Kit composto por módulo de LEDs para 30W com fecho 90°. <i>Kit consisting of 30W LED module with 90° beam.</i> <i>Kit compuesto por módulo LED de 30W con haz de 90°.</i>
	M/ML08D23.050-90PA	Kit composto por módulo de LEDs para 50W com fecho 90°. <i>Kit consisting of 50W LED module with 90° beam.</i> <i>Kit compuesto por módulo LED de 50W con haz de 90°.</i>
	M/ML08D23.080-90PA	Kit composto por módulo de LEDs para 80W com fecho 90°. <i>Kit consisting of 80W LED module with 90° beam.</i> <i>Kit compuesto por módulo LED de 80W con haz de 90°.</i>
	M/ML08D23.100-90PA	Kit composto por módulo de LEDs para 100W com fecho 90°. <i>Kit consisting of 100W LED module with 90° beam.</i> <i>Kit compuesto por módulo LED de 100W con haz de 90°.</i>
	M/ML08D23.120-90PA	Kit composto por módulo de LEDs para 120W com fecho 90°. <i>Kit consisting of 120W LED module with 90° beam.</i> <i>Kit compuesto por módulo LED de 120W con haz de 90°.</i>

EYL/R3

30W à 120W



LINHA CETUS
CETUS LINE | LINEA CETUS

Aplicações | Application | Aplicaciones



Plataforms
Plataforma



Pharmaceutical
Farmacéutica



Food Company
Industria Alimentícia



Refinery
Refinería



Ex Area
Area Ex

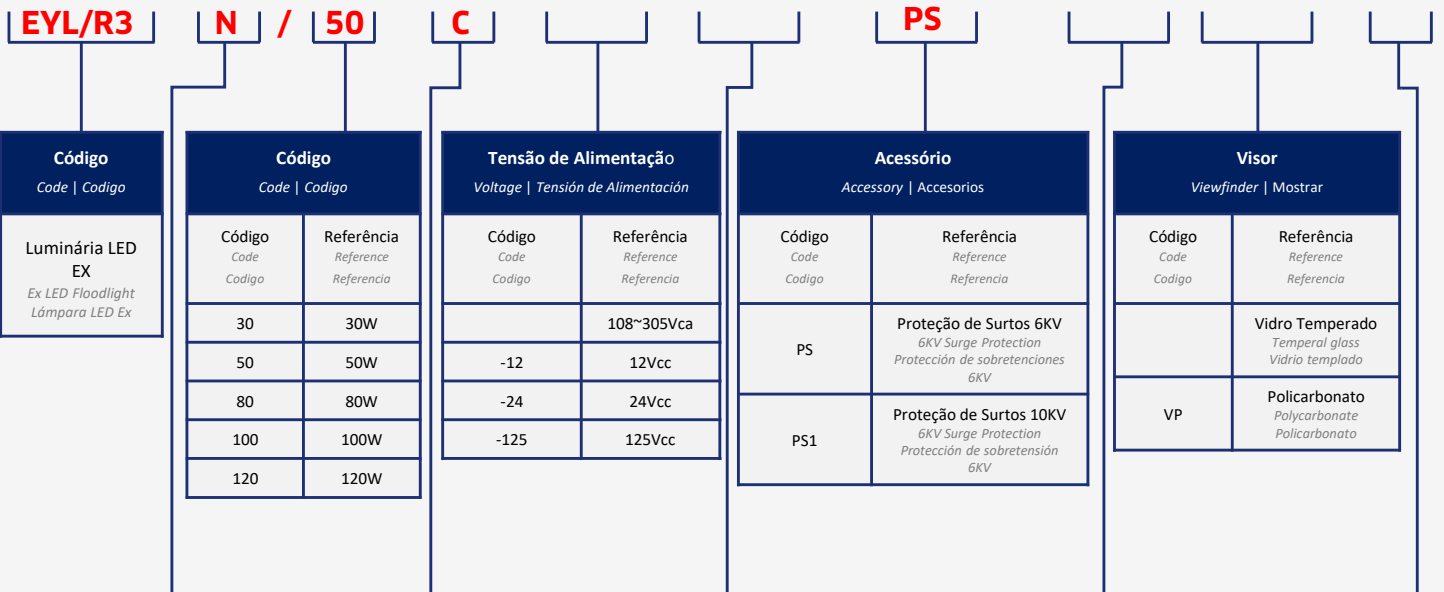


Degree of Protection
Grado de Protección





Codificação | Code | Código



Código Code Código
Luminária LED EX Ex LED Floodlight Lámpara LED Ex

Código Code Código	
Código Code Codigo	Referência Reference Referencia
30	30W
50	50W
80	80W
100	100W
120	120W

Tensão de Alimentação Voltage Tensión de Alimentación	
Código Code Codigo	Referência Reference Referencia
	108~305Vca
-12	12Vcc
-24	24Vcc
-125	125Vcc

Acessório Accessory Accesorios	
Código Code Codigo	Referência Reference Referencia
PS	Proteção de Surto 6KV 6KV Surge Protection Protección de sobretensiones 6KV
PS1	Proteção de Surto 10KV 6KV Surge Protection Protección de sobretensión 6KV

Visor Viewfinder Mostrar	
Código Code Codigo	Referência Reference Referencia
	Vidro Temperado Temperal glass Vidrio templado
VP	Polícarbonato Polycarbonate Policarbonato

Entrada Input Entrada	
Código Code Codigo	Referência Reference Referencia
	(1x) 1/2" BSP e (1x) 3/4" BSP
N	(1x) 1/2" NPT e (1x) 3/4" NPT

Ângulo de Facho Beam Angle Ángulo de Apertura	
Código Code Codigo	Referência Reference Referencia
30	30°
60	60°
C	90°
	120°

Sistema System Sistema	
Código Code Codigo	Referência Reference Referencia
	Normal Normal Normal

Temperatura de Cor Color Temperature Temperatura de Color	
Código Code Codigo	Referência Reference Referencia
3K	3000K
4K	4000K
	5000K
65K	6500K

Cor Customizada Custom Color Color Personalizado	
Código Code Codigo	Referência Reference Referencia
	Cinza Claro Light gray Gris claro
.CE	Cinza Escuro Dark Gray Gris Oscuro
.PT	Preto Black Negro
.BR	Branco White Blanco
.AM	Amarelo Yellow Amarillo
.VM	Vermelho Red Rojo
.LR	Laranja Orange Naranja
.VT	Violeta Violet Violeta
.AZ	Azul Blue Azul

- Refere-se a pintura aplicada em todo o produto.
- This refers to the paint applied to the entire product.
- Esto se refiere a la pintura aplicada a todo el producto.

**Codificação | Code | Codificación**

• Descrição do exemplo acima: Luminária Multifixação LED EX com 50W de potência com alto desempenho e eficiência luminosa, entrada roscada 1/2" NPT com prensa cabo e 3/4" NPT na superior bujonada, composto por módulo de LEDs com temperatura de 5000K, grau de proteção IP66W, visor de vidro plano temperado, lente em PMMA com proteção anti-UV e anti-amarelamento com ângulo de fecho 90° e tensão de alimentação 108~305Vca com proteção de surtos 6KV.

• *Description of the example above: EX LED Multifixation Luminaire with 50W power featuring high performance and luminous efficiency, threaded input 1/2" NPT with cable gland and 3/4" NPT at the upper part plugged, comprised of LED module with 5000K temperature, IP66W protection degree, tempered flat glass lens, PMMA lens with anti-UV and anti-yellowing protection with 90° beam angle and voltage supply of 108~305VAC with 6KV surge protection.*

• *Descripción del ejemplo anterior: Luminaria LED EX de Multifijación con 50W de potencia, alta eficiencia y rendimiento luminoso, entrada roscada de 1/2" NPT con prensaestopas y de 3/4" NPT con bujón superior, compuesta por módulo de LEDs con temperatura de 5000K, grado de protección IP66W, visor de vidrio plano templado, lente de PMMA con protección anti-UV y anti-amarilleamiento, ángulo de haz de 90° y voltaje de alimentación de 108~305VCA con protección de sobretensiones de 6KV.*