

EYL109

10W à 200W

LINHA PERSEUS
PERSEUS LINE | LINEA PERSEUS

Luminária LED com Suporte 90° para fixação em poste reto de Alto Desempenho e Eficiência para uso em Áreas Classificadas.

High Performance and Efficient LED luminaire with pole top bracket 90° use in Classified Areas.

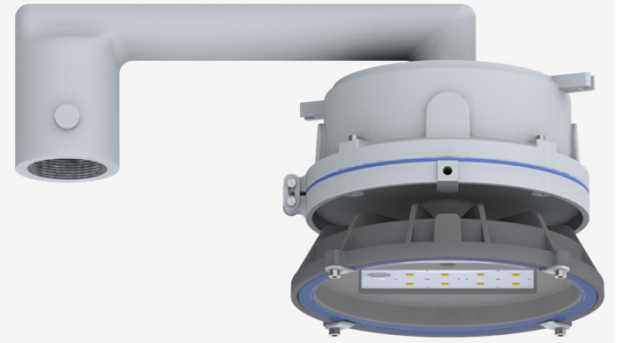
Luminaria LED con soporte de 90° para fijación a poste recto de altas prestaciones y eficiencia para uso en zonas clasificadas..

Potências do Sistema: 10W à 200W
System Power | Potencias del Sistema

Proteção Gás: Ex nC nR IIC T5 e T6 Gc
Gas Protection | Protección a Gas

Proteção Pó: Ex tb op is IIIC T85°C T100°C Db
Dust Protection | Protección a Polvo

Zonas: 2, 21 e 22
Zone | Zonas



Opção dimerizável 0-10V ou controle DALI sob consulta
0-10V dimmable option or DALI control upon request
Opción regulable 0-10V o control DALI bajo pedido

145 lm/W
Eficiência
Efficiency
Eficiencia

5 anos
de garantia*
*YEARS warranty**
*AÑOS de garantía**

100.000 h
Vida útil
Life Time
Vida útil

IP66W
IK08
Grau de Proteção
Degree of Protection
Grado de Protección

Características Gerais | General Features | Características Generales

Normas | Standards | Normas

ABNT NBR IEC 60079-0, ABNT NBR IEC 60079-15, ABNT NBR IEC 60079-28, ABNT NBR IEC 60079-31, ABNT NBR IEC 60529 e Portaria INMETRO n° 115 de 21/03/2022

Instalação | Installation | Instalación

Em Poste Poste Reto. Para correta instalação utilizar o manual.
On Straight Post. For correct installation, the manual must be used.
En Poste Recto. Para una correcta instalación utilice el manual.

Fixação | Setting | Fijación

Através de entrada roscada 1 1/2" BSP como padrão de fornecimento ou Ø 60 mm. Entrada roscada disponível em NPT.
Through 1 1/2" BSP threaded entry as standard or Ø 60 mm. Threaded entry available in NPT.
Através de entrada roscada 1 1/2" BSP como padrão de fornecimento o Ø 60 mm. Entrada roscada disponible en NPT.

Utilização | Use | Utilización

Áreas classificadas em ambientes internos ou externos com exposição direta ao tempo e atmosferas agressivas.
Classified areas indoors or outdoors with direct exposure to weather and aggressive atmospheres.
Áreas clasificadas en interior o exterior con exposición directa a la intemperie y atmósferas agresivas.

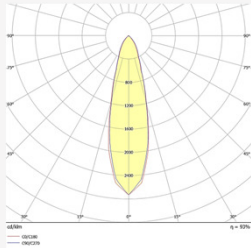
**A garantia aplica-se desde que o produto seja utilizado em corretas condições de uso. Consulte-nos para maiores informações.*

**The warranty applies provided the product used in correct conditions of use. In case of any questions ask us more information.*

**La garantía se aplica siempre que el producto se utilice en las condiciones correctas. Contacte con nosotros para más información.*



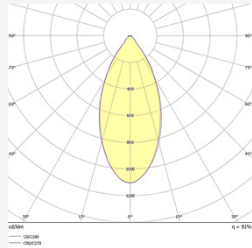
Informações Técnicas | Technical information | Informaciones técnicas



Curva fotométrica 30°

Photometric Curve 30°

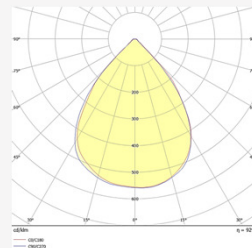
Curva fotométrica 30°



Curva fotométrica 60°

Photometric Curve 60°

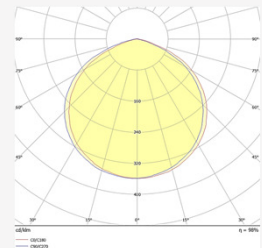
Curva fotométrica 60°



Curva fotométrica 90°

Photometric Curve 90°

Curva fotométrica 90°



Curva fotométrica 120°

Photometric Curve 120°

Curva fotométrica 120°

EYL109	Potência do Sistema System Power Potencia del Sistema	Fluxo Luminoso Luminous Flux Flujo Luminoso	Eficiência Efficiency Efeciencia	Equivalência HDI* HDI Equivalence* Equivalencia HDI	Classe de Temperatura Temperature Class Clase de Temperatura	Versões Disponíveis Available Versions Versiones disponibles						
						108-305 Vca	12 Vcc	24 Vcc	125 Vcc	NE *	E **	
	10W	1.400lm	140lm/W	70W 100W	T5 T100°C							✓
	30W	4.323lm	144lm/W	70W 100W	T5 T100°C	✓	✓	✓	✓	✓		
	50W	7.135lm	143lm/W	150W	T5 T100°C	✓	✓	✓	✓	✓		
	80W	11.543lm	144lm/W	250W	T5 T100°C	✓			✓	✓		
	100W	14.345lm	143lm/W	250W	T5 T100°C	✓			✓	✓		

* NE = Sistema Normal + emergência.

* NE = Normal + Emergency System.

* NE = Sistema Normal + Emergencia.

** E = Sistema de Emergência.

** NE = Emergency System.

** NE = Sistema Emergencia.

EYL109

10W à 200W



LINHA PERSEUS

PERSEUS LINE | LINEA PERSEUS

Informações Técnicas | Technical information | Informaciones técnicas

EYL109	Potência do Sistema <i>System Power Potencia del Sistema</i>	Fluxo Luminoso <i>Luminous Flux Flujo Luminoso</i>	Eficiência <i>Efficiency Efeciencia</i>	Equivalência HDI* <i>HDI Equivalence* Equivalencia HDI</i>	Classe de Temperatura <i>Temperature Class Clase de Temperatura</i>	Versões Disponíveis <i>Available Versions Versiones disponibles</i>					
						108-305 Vca	12 Vcc	24 Vcc	125 Vcc	NE*	E**
	120W	17.347lm	145lm/W	250W	T5 T100°C	✓			✓	✓	
	150W	21.114lm	141lm/W	400W	T6 T85°C	✓	✓	✓	✓	✓	
	180W	25.935lm	144lm/W	400W	T6 T85°C	✓				✓	
	200W	28.548lm	143lm/W	600W	T6 T85°C	✓				✓	

* NE = Sistema Normal + emergência.

* NE = Normal + Emergency System.

* NE = Sistema Normal + Emergencia.

** E = Sistema de Emergência.

** NE = Emergency System.

** NE = Sistema Emergencia.

EYL109

10W à 200W

LINHA PERSEUS
PERSEUS LINE | LINEA PERSEUS

Óptica e Elétrica | Optics and Electrical | Óptica y Eléctrica

Fonte de Luz

Light Source
Fuente de Luz

Composta por LEDs de alta potência e eficiência luminosa, com certificação conforme parâmetros LM80 + TM21 para manutenção de fluxo X tempo. IRC >70 (índice de reprodução de cores);

Composed of high power and luminous efficiency LEDs, certified according to IES LM80 + TM21 parameters for flux X time maintenance. CRI >70 (color rendering index);

Compuesta por LEDs de alta potencia y eficiencia luminica, certificada según parámetros LM80 + TM21 para mantenimiento flujo X tiempo. CRI >70 (índice de reproducción de color);

Temperatura de Cor

Color Temperature
Temperatura de Color

5000K (Luz Branca), outras temperaturas de cor sob consulta;

5000K (white light), other colors temperatures on request;

5000K (luz blanca), por otras temperaturas de color, bajo consulta;

Vida Útil

Life Time
Vida Útil

≥ 100.000h L70, mantendo ao final da vida útil no mínimo 70% do fluxo luminoso inicial, conforme LM80, para os equipamentos auxiliares vida útil ≥ 100.000h;

≥ 100.000h L70, maintaining at the end-of-life cycle at least 70% of the initial luminous flux, according to LM80, for auxiliary equipment lifetime ≥ 100,000h;

≥ 100.000h L70, manteniendo al final de la vida útil al menos el 70% del flujo luminoso inicial, según LM80, para vida útil de equipos auxiliares ≥ 100,000h;

Para fecho de 30°, 60°, 90° ou 120°

Beam of 30°, 60°, 90° or 120°
Para Apertura de 30°, 60°, 90° o 120°

Lente em PMMA de alta eficiência com proteção anti-UV, anti-ofuscamento e anti-amarelamento com fecho de luz simétrica. Sendo padrão de fornecimento fecho 90°;

High efficiency PMMA lens with protection anti-UV, anti-glare and anti-yellowing with symmetrical light beam; As standard supply beam 90°;

Lente de PMMA de alta eficiencia con protección anti-UV, antideslumbrante y antiamarillamiento con apertura de luz simétrica. Apertura de suministro estándar de 90°;

Fonte de Alimentação

Power Supply
Fuente de Alimentación

Tensão 108-305Vac como padrão de fornecimento, frequência 50/60Hz, THD <10%, fator de potência >0,95 com proteção de surtos 6kV;

Voltage 108-305Vac as standard, frequency 50/60Hz, THD <10%, power factor >0.95 with 6kV short circuit protection;

Tensión 108-305 Vca como suministro estándar, frecuencia 50/60Hz, THD <10% factor de potencia >0,95 con protección sobretención 6kV;

Temperatura de Operação

Operating Temperature
Temperatura de Funcionamiento

-40°C~+40°C / Umidade relativa do ar até 100% / Altitude < 1500m / Temperatura média do Ar: +35°C;

-40°C~+40°C / Relative air humidity up to 100% / Altitude <1500m / Average air temperature: + 35 ° C;

-40°C~+40°C / Humedad relativa del aire hasta 100% / Altitud < 1500m / temperatura media del aire: +35°C;

Opcional 1 - Protetor de Surto

Optional 1 – Surge Protector
Opcional 1 - Protector Contra Sobretensiones

Protetor contra surtos classe II, NBR IEC 61.643-1 para suportar ondas de tensão 10kV @1,2/50 μs e corrente de surto de 12kA @8/20 μs. Protetores de surto não são aplicados a sistemas 12Vcc, 24Vcc, 125Vcc e Emergência.

Class II short circuit protector, NBR IEC 61.643-1 to withstand voltage waves 10kV @1.2/50 μs and surge current of 12kA @8/20 μs. Short circuit protectors are not applied to 12Vdc, 24Vdc, 125Vdc and Emergency systems.

Protector contra sobretensiones Clase II, NBR IEC 61.643-1 para soportar sobretensiones de 10kV @1,2/50 μs y sobrecorriente de 12kA @8/20 μs. Los protectores contra sobretensiones no se aplican a sistemas de emergencia y de 12 V CC, 24 V CC, 125 V CC.

Opcional 2 - Extra Baixa Tensão

Optional 3 – Extra Low Voltage
Opcional 3 - Extra Baja Tensión

Fornecido em Extra Baixa Tensão, sendo 12Vcc, 24Vcc e 125Vcc possuindo garantia de 1 ano.

Supplied in Extra Low Voltage, 12Vdc, 24Vdc and 125Vdc with 1 year warranty.

Suministrado en Extra Baja Tensión, 12Vcc, 24Vcc y 125Vcc con 1 año de garantía.

EYL109

10W à 200W

LINHA PERSEUS
PERSEUS LINE | LINEA PERSEUS

Óptica e Elétrica | Optics and Electrical | Óptica y Eléctrica

**Opcional 3 - Sistema Normal +
Emergência (NE) ou Sistema
Emergência (E)***Optional 2 – Normal + Emergency System (NE) or
Emergency System (E)**Opcional 2 - Sistema Normal + Emergencia (NE) o
Sistema de Emergencia (E)*

Sistema Normal + Emergência (NE) que consiste em funcionar com energia elétrica e na falta de energia ou Sistema Emergência (E) que consiste funcionar somente na falta de energia, sendo 127Vca ou 220Vca como tensão de alimentação. A potência no modo de emergência é de 10W (1.400lm) com autonomia de 1h30min, ambos os sistemas possuem garantia de 3 anos (para bateria 12 meses).

Normal + Emergency System (NE) which consists of operating with electricity and in the event of a power outage. Emergency System (E) which consists of operating only in the event of a power outage, with 127Vac or 220Vac as the supply voltage. The power in emergency mode is 10W (1,400lm) with an autonomy of 1h30min, both systems have a 3-year warranty (for battery 12 months).

Sistema Normal + Emergencia (NE) que consiste en funcionar con electricidad y en caso de corriente, el Sistema de Emergencia (E), que consiste en funcionar solo en caso de corte de corriente con 127Vca o 220Vca como tensión de alimentación . La potencia en modo emergencia es de 10W (1.300lm) con una autonomía de 1h30min, ambos sistemas cuentan con 3 años de garantía (para batería 12 meses).

Sistema System Sistema	Presença de Energia Presence of Energy Presencia de energía	Falta de Energia Lack of energy Falta de energía
Normal Normal Normal		
Normal Emergência (NE) Normal Emergency Normal Emergencia		
Emergência (E) Emergency Emergencia		

EYL109

10W à 200W

LINHA PERSEUS
PERSEUS LINE | LINEA PERSEUS**Características Construtivas | Constructive Features | Características Constructivas**

- Corpo, alojamento, tampa e suporte 90° para poste fundidos em liga de alumínio copper-free;
Enclosure, Cover and Post Top Bracket 90° cast in copper-free aluminum alloy;
Corpo, alojamento, tampa e suporte 90° para poste fundido em liga de alumínio alumínio copper-free;
- Suporte com entrada roscada 1 1/2" BSP ou Ø60 mm sem rosca, sendo padrão de fornecimento rosca BSP, disponível NPT.
Post Top Bracket 90° with 1 1/2" BSP threaded entry or Ø60 mm without thread, BSP thread being supplied as standard, NPT available
Soporte con entrada roscada 1 1/2" BSP o Ø60 mm sin rosca, sendo padrão de fornecimento rosca BSP, disponible NPT.;
- Visor incolor em vidro plano temperado, sob consulta em policarbonato ou acrílico;
Colorless display in flat tempered glass, on request in polycarbonate or acrylic;
Visor de vidro plano templado incoloro, consultar en policarbonato o acrílico;
- Parafusos e arruelas fabricados em aço inox;
Screw and washer made of stainless steel;
Tornillos y arandelas fabricados en acero inoxidable;
- Fornecido com prensa cabos interno para cabos 3x1,5mm²;
Supplied with internal cable gland for 3x1.5mm² cables;
Suministrado con prensaestopas interno para cables 3x1.5mm²;
- Acabamento padrão: Pintura epóxi.
Corpo ótico na cor cinza escuro Munsell N 3.5. Alojamento na cor cinza claro Munsell N 6,5.

*Standard finish: Epoxy paint**Munsell dark gray N 3.5 optical body. Housing in light gray Munsell N 6.5.**Acabado estandar: Pintura epoxi**Cuerpo óptico en gris oscuro Munsell N 3.5. Carcasa en color gris claro Munsell N 6.5.*

Disponível em outras cores, sob consulta.

Available in other colors, on request. | Otros colores disponibles bajo pedido.**Funcionamento Normal***Normal Operation*
Operación Normal**Funcionamento Normal e Emergência***Normal and Emergency Operation*
Operación Normal y Emergencia**Funcionamento Emergência***Emergency Operation*
Operación de Emergencia**Funcionamento Extra Baixa Tensão e Vcc***Extra Low Voltage and Vcc Operation*
Operación de Voltaje Extra Bajo y Vcc

EYL109

10W à 200W

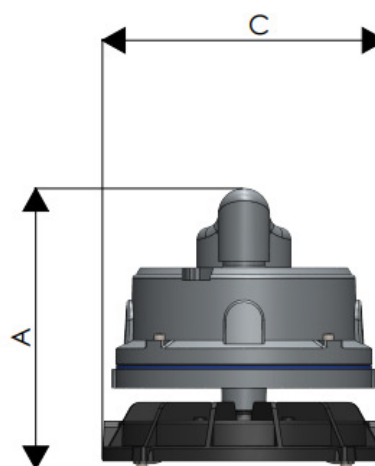
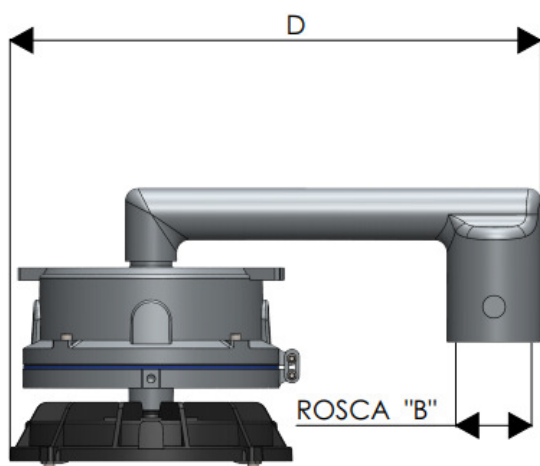


LINHA PERSEUS

PERSEUS LINE | LINEA PERSEUS

Características Construtivas | Constructive Features | Características Constructivas

Código <i>Code Código</i>	Dimensões (mm) <i>Size (mm) Dimensiones (mm)</i>				Peso (Kg) <i>Weight (Kg) Peso (kg)</i>
	A	Rosca "B" <i>Screw thread "B" Rosca "B"</i>	C	D	
EYL109/10C	277	1 1/2" BSP, 1 1/2" NPT ou Ø60 mm (1 1/2" BSP, 1 1/2" NPT or Ø60 mm) (1 1/2" BSP, 1 1/2" NPT o Ø60 mm)	225	395	4,6
EYL109/30C					
EYL109/50C					
EYL109/80C			346	455	7,3
EYL109/100C					
EYL109/120C					
EYL109/150C			346	455	7,8
EYL109/180C					
EYL109/200C					

FIXAÇÃO PARA TOPO DE POSTE
FIT ON POLE TOP | FIJACIÓN SUPERIOR DEL POSTE

EYL109

10W à 200W

LINHA HÉRCULES
HÉRCULES LINE | LINEA HÉRCULES

Acessórios / Peças de Reposição | Accessory / Spare Parts | Accesorios / Piesas de Reposición

Produto Product Producto	Código Code Código	Descrição Description Descripción
	M/DR042-02.030-0700PA	Driver de alimentação do sistema LED para 30W. <i>Driver for powering the LED system 30W.</i> <i>Driver de alimentación del sistema LED para 30W.</i>
	M/DR042-02.050-0700PA	Driver de alimentação do sistema LED para 50W. <i>Driver for powering the LED system 50W.</i> <i>Driver de alimentación del sistema LED para 50W.</i>
	M/DR075-05.080-0600PA	Driver de alimentação do sistema LED para 80W. <i>Driver for powering the LED system 80W.</i> <i>Driver de alimentación del sistema LED para 80W.</i>
	M/DR100-13.100-0700PA	Driver de alimentação do sistema LED para 100W. <i>Driver for powering the LED system 100W.</i> <i>Driver de alimentación del sistema LED para 100W.</i>
	M/DR100-13.120-0720PA	Driver de alimentação do sistema LED para 120W. <i>Driver for powering the LED system 120W.</i> <i>Driver de alimentación del sistema LED para 120W.</i>
	M/DR150-11.150-0700PA	Driver de alimentação do sistema LED para 150W. <i>Driver for powering the LED system 150W.</i> <i>Driver de alimentación del sistema LED para 150W.</i>
	M/DR200-02.180-0700PA	Driver de alimentação do sistema LED para 180W. <i>Driver for powering the LED system 180W.</i> <i>Driver de alimentación del sistema LED para 180W.</i>
	M/DR200-02.200-0720PA	Driver de alimentação do sistema LED para 200W. <i>Driver for powering the LED system 200W.</i> <i>Driver de alimentación del sistema LED para 200W.</i>
	M/PSU010012K02PA	Protetor de surto para proteção contra surtos até 10kV. <i>Surge protector for protection against surges up to 10kV.</i> <i>Protector contra sobretensiones, para sobretensiones hasta 10kV.</i>
	M/ML08D23.030-90PA	Kit composto por módulo de LEDs para 30W com fecho 90°. <i>Kit consisting of 30W LED module with 90° beam.</i> <i>Kit compuesto por módulo LED de 30W con haz de 90°.</i>
	M/ML08D23.050-90PA	Kit composto por módulo de LEDs para 50W com fecho 90°. <i>Kit consisting of 50W LED module with 90° beam.</i> <i>Kit compuesto por módulo LED de 50W con haz de 90°.</i>
	M/ML08D23.080-90PA	Kit composto por módulo de LEDs para 80W com fecho 90°. <i>Kit consisting of 80W LED module with 90° beam.</i> <i>Kit compuesto por módulo LED de 80W con haz de 90°.</i>
	M/ML08D23.100-90PA	Kit composto por módulo de LEDs para 100W com fecho 90°. <i>Kit consisting of 100W LED module with 90° beam.</i> <i>Kit compuesto por módulo LED de 100W con haz de 90°.</i>
	M/ML08D23.120-90PA	Kit composto por módulo de LEDs para 120W com fecho 90°. <i>Kit consisting of 120W LED module with 90° beam.</i> <i>Kit compuesto por módulo LED de 120W con haz de 90°.</i>
	M/ML08D23.150-90PA	Kit composto por módulo de LEDs para 150W com fecho 90°. <i>Kit consisting of 150W LED module with 90° beam.</i> <i>Kit compuesto por módulo LED de 150W con haz de 90°.</i>
	M/ML08D23.180-90PA	Kit composto por módulo de LEDs para 180W com fecho 90°. <i>Kit consisting of 180W LED module with 90° beam.</i> <i>Kit compuesto por módulo LED de 180W con haz de 90°.</i>
	M/ML08D23.200-90PA	Kit composto por módulo de LEDs para 200W com fecho 90°. <i>Kit consisting of 200W LED module with 90° beam.</i> <i>Kit compuesto por módulo LED de 200W con haz de 90°.</i>

EYL109

10W à 200W



LINHA PERSEUS
PERSEUS LINE | LINEA PERSEUS

Aplicações | Application | Aplicaciones



PLATAFORMA

Plataforms
Plataforma



FARMACÉUTICA

Pharmaceutical
Farmacéutica



ALIMENTÍCIA

Food Company
Industria Alimenticia



REFINARIA

Refinery
Refinería



ÁREA Ex

Ex Area
Area Ex



IP66W

Degree of Protection
Grado de Protección



EYL109

10W à 200W

LINHA PERSEUS
PERSEUS LINE | LINEA PERSEUS

Codificação | Code | Código

EYL109	N / 50	C		PS				
Código Code Código	Código Code Código		Tensão de Alimentação Voltage Tensión de Alimentación		Acessório Accessory Accesorios		Visor Viewfinder Mostrar	
Luminária c/ suporte para poste 90° LED Ex Ex LED post top bracket 90° Lámpara LED con soporte de 90° para fijación a poste recto	Código Code Codigo	Referência Reference Referencia	Código Code Codigo	Referência Reference Referencia	Código Code Codigo	Referência Reference Referencia	Código Code Codigo	Referência Reference Referencia
	10	10W		108~305Vca	PS	Proteção de Surtos 6KV 6KV Surge Protection Protección de sobretensión 6KV		Vidro Temperado Temperal glass Vidrio templado
	30	30W	-12	12Vcc				
	50	50W	-24	24Vcc	PS1	Proteção de Surtos 10KV 10KV Surge Protection Protección de sobretensión 10KV	VP	Policarbonato Polycarbonate Policarbonato
	80	80W	-125	125Vcc				
	100	100W						
	120	120W						
	150	150W						
	180	180W						
	200	200W						

Entrada Input Entrada		Ângulo de Facho Beam Angle Ángulo de Apertura		Sistema System Sistema		Temperatura de Cor Color Temperature Temperatura de Color		Cor Customizada Custom Color Color Personalizado	
Código Code Codigo	Referência Reference Referencia	Código Code Codigo	Referência Reference Referencia	Código Code Codigo	Referência Reference Referencia	Código Code Codigo	Referência Reference Referencia	Código Code Codigo	Referência Reference Referencia
	1 1/2 "BSP	30	30°		Normal Normal Normal	3K	3000K		Padrão Standard Estándar
N	1 1/2 "NPT	60	60°			4K	4000K		Cinza Claro Light Gray Gris Claro
6	Ø60 mm	C	90°	E	Emergência Emergency Emergencia		5000K	.CZ	Cinza Escuro Dark Gray Gris Oscuro
			120°	NE	Normal e Emergência Normal and Emergency Normal Y Emergencia	65K	65000K	.PT	Preto Black Negro
								.BR	Branco White Blanco
								.AM	Amarelo Yellow Amarillo
								.VM	Vermelho Red Rojo
								.LR	Laranja Orange Naranja
								.VT	Violeta Violet Violeta
								.AZ	Azul Blue Azul

- A potência no modo de emergência é de 10W (1.400lm).
- Power in emergency mode is 10W (1400lm).
- La potencia en modo de emergencia es de 10W (1.400lm)

- Refere-se a pintura aplicada em todo o produto.
- This refers to the paint applied to the entire product.
- Esto se refiere a la pintura aplicada a todo el producto.

**Codificação | Code | Código**

• Descrição do exemplo acima: Luminária LED Ex com suporte 90° para fixação em poste reto, com 50W de potência, alto desempenho e eficiência luminosa, entrada roscada 1 1/2" NPT, composto por módulo de LED com temperatura de 5000K, grau de proteção IP66W, visor de vidro plano temperado, lente em PMMA com proteção anti-UV e anti-amarelamento com ângulo de fecho 90° e tensão de alimentação 108~305Vca com proteção de surtos 6KV.

• *Description of the example above: Ex LED post top 90° with 50W power, high performance and luminous efficiency, 1 1/2" NPT threaded entry, consisting of LED module with 5000K color temperature, IP66W protection degree, flat tempered glass display, lens in PMMA with anti-UV and anti-yellowing protection with 90° beam angle and 108~305Vac supply voltage with 6KV surge protection.*

• *Luminaria Ex LED con soporte de 90° para fijación en poste recto, de 50W de potencia, alto rendimiento y eficiencia luminosa, entrada roscada 1 1/2" NPT, compuesta por un módulo LED con temperatura de 5000K, grado de protección IP66W, vidrio pantalla plana templada, lente PMMA con protección anti-UV y anti-amarilleo, ángulo de haz de 90° y voltaje de suministro de 108~305Vac con protección contra sobretensiones de 6KV.*