

LUMINÁRIA LED

Iluminação Portátil

NAVILLE®

EYBL74

10W à 50W



LINHA COLUMBA

Luminária LED portátil de alto desempenho e eficiência, à prova de tempo, gases, vapores, pós e jatos d'água.

Potências do Sistema: 10W à 50W

Grau de Proteção: IP66W

Vida útil ≥ **60.000h L70**



15 ANOS sem troca* **3 ANOS** garantia** **ATÉ 75%** economia*** 

Características Gerais

Norma - NBR 60529, NBR 5410, NR-10, NR-12, ABNT NBR IEC - 60598-1, ABNT NBR IEC - 60529, ABNT NBR IEC - 62031, IES LM 80-08 e IES TM 21.

Utilização - Portátil.

Manutenção - Facilitada sem emprego de ferramentas especiais.

Utilização - Em ambientes internos ou externos com exposição direta ao tempo e atmosferas agressivas.

Informações para Segurança

- Não suspenda a luminária através do cabo.

Óptica e Elétrica

- Fonte de luz composta por **LEDs** de alta potência e eficiência luminosa, com certificação conforme norma IES LM80 + TM21 para manutenção de fluxo X tempo. IRC > 70 (índice de reprodução de cores);
- Temperatura de Cor: **5000K** (Luz Branca), outras temperaturas de cor sob consulta;
- Vida útil ≥ **60.000h L70**, mantendo ao final da vida útil no mínimo 70% do fluxo luminoso inicial, conforme **LM80**;
- Facho 120° sem lente;
- Fonte de alimentação tensão 110-220Vac, frequência 50/60Hz, THD <10%, fator de potência >0,95 com proteção contra sobretensão 2kV;
- Temperatura de Operação: **-40°C~+40°C** / Umidade relativa do ar até 100% / Altitude < 1500m / Temperatura média do Ar: +35°C.

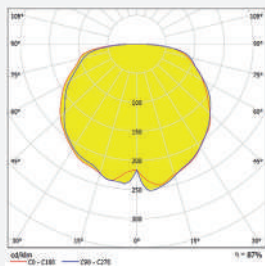
*Duração estimada considerando uso diário de 9h (anual 3.285h), descartando-se fatores depreciativos relativos a cada local instalado.

**A garantia aplica-se desde que o produto seja utilizado em corretas condições de uso. Consulte-nos maiores informações.

***Economia de energia comparando-se a luminária LED 100W com luminária com reator e lâmpada de 400W.

Óptica e Elétrica

• **Opcional:** Fornecido em Extra Baixa Tensão, sendo 12Vcc e 24Vcc possuindo garantia de 1 ano.



Curva fotométrica 120°

EYBL74	Potência do Sistema	Fluxo Luminoso do LED	Eficiência do LED	Fluxo Luminoso da Luminária	Eficiência da Luminária	Equivalência HDI*	Ângulo do Facho
	10W	1.450lm	145lm/W	1.233lm	123lm/W	70W	
	20W	2.900lm	145lm/W	2.465lm	123lm/W	70W 100W	
	30W	4.350lm	145lm/W	3.698lm	123lm/W	70W 100W	120°
	40W	5.800lm	145lm/W	4.930lm	123lm/W	100W	
	50W	7.250lm	145lm/W	6.163lm	123lm/W	150W	

Potência do Sistema = Potência LED + Consumo do Driver.

* Equivalência com eficiência superior a luminária industrial linha EYB com lâmpada nas potências citadas.

Características Construtivas

- Caixa

- Corpo e tampa fundidos em liga de alumínio copper-free;
- Parafusos de aço inox com cabeça sextavada;
- Pés de sustentação em borracha;
- Alça em chapa de aço galvanizado à fogo com pintura na cor preta;
- Entrada/Saída com prensa-cabos em alumínio;
- Grau de Proteção IP66W;
- Cabo EPR 3x1,5mm²;
- Acabamento padrão: Pintura epóxi na cor cinza claro Munsell N 6,5. Disponibilidade nas cores preta ou branca, outras cores sob consulta.

- Luminária

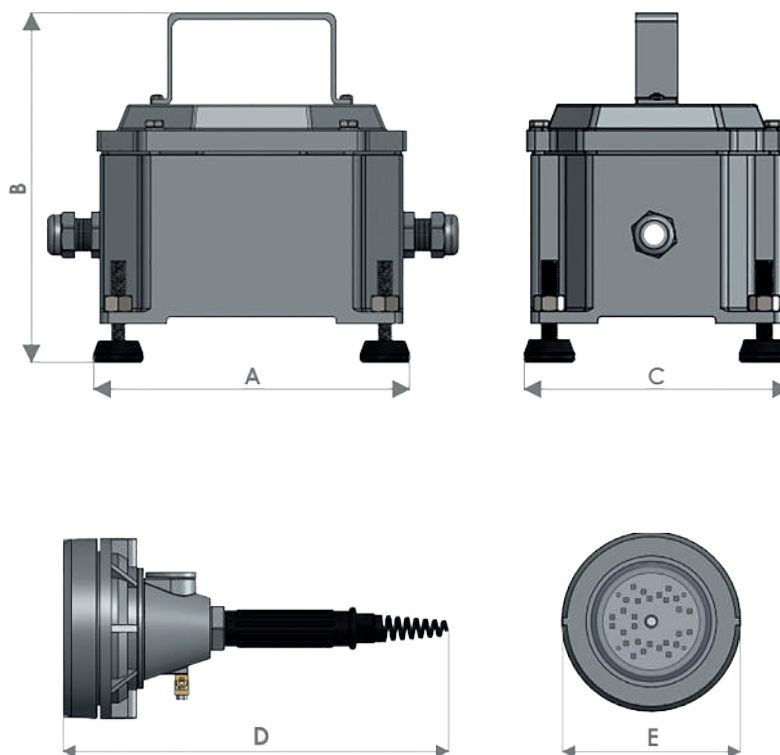
- Corpo e aro fundidos em liga de alumínio copper-free;
- Vidro plano resistentes a choque térmico e impacto;
- Manopla de borracha com dispositivo para prensar o cabo na cor preta;
- Grau de Proteção IP66W;
- Acabamento padrão: Pintura epóxi na cor cinza claro Munsell N 6,5. Disponibilidade nas cores preta ou branca, outras cores sob consulta.



Características Construtivas

Código	Dimensões (mm)					Peso (Kg)
	A	B	C	D	E	
EYBL74/10	188	207	158	319	148	7,0
EYBL74/20						
EYBL74/30						
EYBL74/40						
EYBL74/50						

PORTÁTIL



LUMINÁRIA LED

Iluminação Portátil

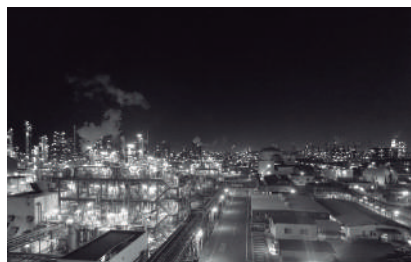
NAVILLE®

EYBL74


10W à 50W

LINHA COLUMBA

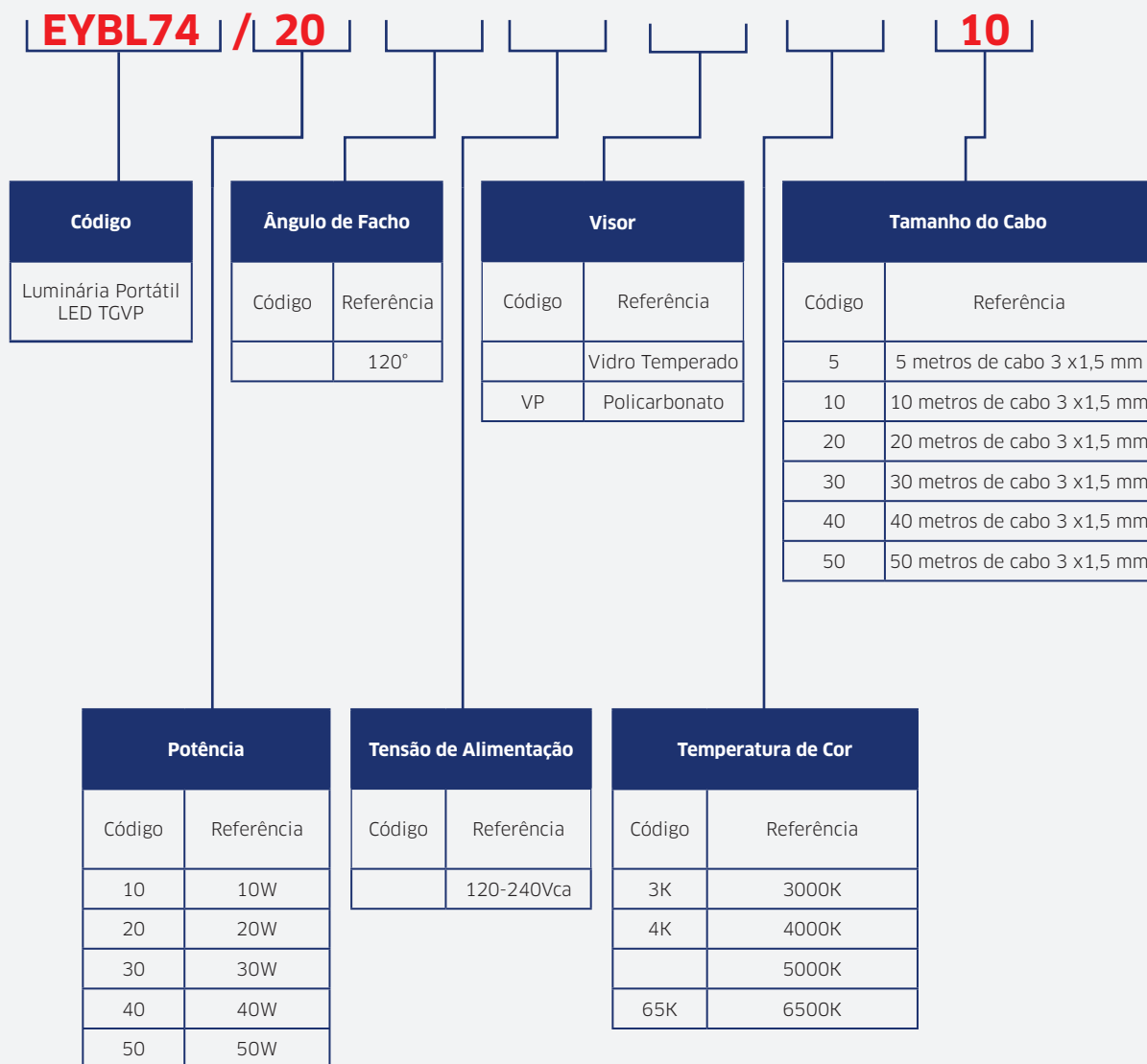
Aplicações



Acessórios / Peças de Reposição

Produto	Descrição
	Módulo composto por LEDs de alta potência e eficiência luminosa com baixa depreciação, em conformidade com certificação LM-80.

Codificação



- Descrição do exemplo acima: Luminária LED portátil, com 20W de potência, alto desempenho e eficiência luminosa, composto por módulo de LED com temperatura de 5000K, grau de proteção IP66W, Visor incolor em vidro plano temperado, com ângulo de fecho 120°, tensão de alimentação 120~240Vca, com cabo de 10 metros e plug industrial.