

SINALIZADOR GIROLED

Sinalização TGVP LED

NAVILLE®

EYBL65

10W



LINHA INDUS

Sinalizador GiroLED plafonier de alto desempenho e eficiência, à prova de Tempo, Gases, Vaporés, Pós e Jatos d' água.

Potência do Sistema: 10W

Grau de Proteção: IP66W

Vida útil ≥ **50.000h**



15 ANOS sem troca* 3 ANOS garantia** ATÉ 75% ECO economia*** 

Características Gerais

Normas - ABNT NBR IEC - 60598-1, ABNT NBR IEC - 60529, ABNT NBR IEC - 62031, IES LM 80-08 e IES TM 21.

Instalação - Em teto. Para correta instalação utilizar o manual.

Fixação - Com 4 entradas roscada 3/4" BSP como padrão de fornecimento, para conexão de eletrodutos e passagem da fiação elétrica. Disponível em NPT.

Utilização - Em ambientes internos ou externos com exposição direta ao tempo e atmosferas agressivas.

Óptica e Elétrica

- Fonte de luz composta por **GiroLED SMD** de alta eficiência luminosa, na cor vermelha como padrão de fornecimento, disponível nas cores Azul, Verde, Âmbar e Branco;
- Vida útil ≥ **50.000h**;
- **Efeito visual**: 7 opções de regulagem, sendo, acesso permanente, estroboscópico, intermitente, intermitente normal, intermitente rápido, giro baixa luminosidade e giro alta luminosidade. Sendo a programação manual no próprio GiroLED, onde mesmo após desenergização permanecerá em memória o último efeito selecionado;
- Fonte de alimentação com tensão 110-220Vac ou 12-24Vcc;
- **Alcance visual** ≥ 10 metros;
- **Ângulo de abertura 360°**: Sem lente;
- Temperatura de Operação: **-40°C~+40°C** / Umidade relativa do ar até 100% / Altitude < 1500m / Temperatura média do Ar: +35°C.

*Duração estimada considerando uso diário de 9h (anual 3.285h), descartando-se fatores depreciativos relativos a cada local instalado.

**A garantia aplica-se desde que o produto seja utilizado em corretas condições de uso. Consulte-nos maiores informações.

***Economia de energia comparando-se a GiroLED 10W com sinalizador de 60W.

SINALIZADOR GIROLED

Sinalização TGVP LED

NAVILLE®

EYBL65

10W

LINHA INDUS

Óptica e Elétrica

EYBL65	Potência do Sistema	Fluxo Luminoso do GIROLED	Eficiência do GIROLED	Fluxo Luminoso do Sinalizador	Eficiência do Sinalizador	Equivalência *	Ângulo do Facho
	10W	324lm	32lm/W	290lm	29lm/W	60W	360°

Potência do Sistema = Potência LED + Consumo do Driver.

* Equivalência com eficiência superior a luminária comercial linha EYB com lâmpada nas potências citadas

Características Construtivas

- Corpo, grade e caixa de derivação fundido em liga de alumínio copper-free;
- Caixa de derivação com quatro entradas roscada 3/4" BSP como padrão de fornecimento, para conexão de eletrodutos e passagem da fiação elétrica. Disponível em NPT;
- Globo de vidro temperado resistente a choque térmico e impactos IK08;
- Parafusos e arruelas fabricados em aço inox;
- Terminal de aterramento disponibilizado internamente;
- Acabamento padrão: Pintura epóxi na cor cinza claro Munsell N 6,5. Disponibilidade nas cores preta ou branca, outras cores sob consulta.



SINALIZADOR GIROLED

Sinalização TGVP LED

NAVILLE®

EYBL65

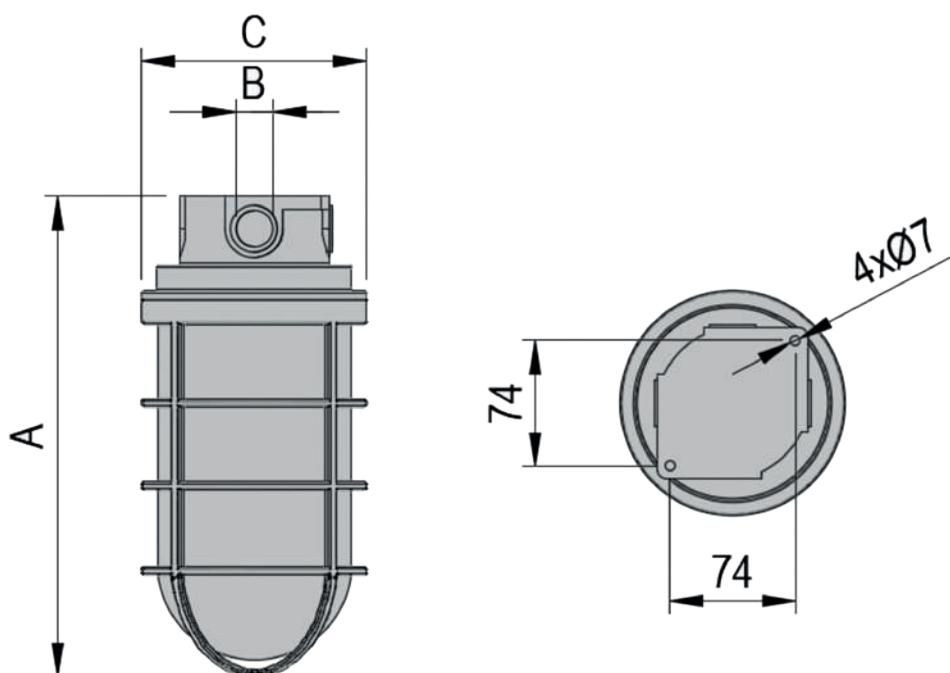
10W

LINHA INDUS

Características Construtivas

Código	Dimensões (mm)			Peso (Kg)
	A	ROSCA "B"	C	
EYBL65/BIV1VM	285	4x 3/4" BSP 4x 3/4" NPT	135	1,5

FIXAÇÃO PARA SOBREPOR



Aplicações



SINALIZADOR GIROLED

Sinalização TGVP LED



NAVILLE®

EYBL65

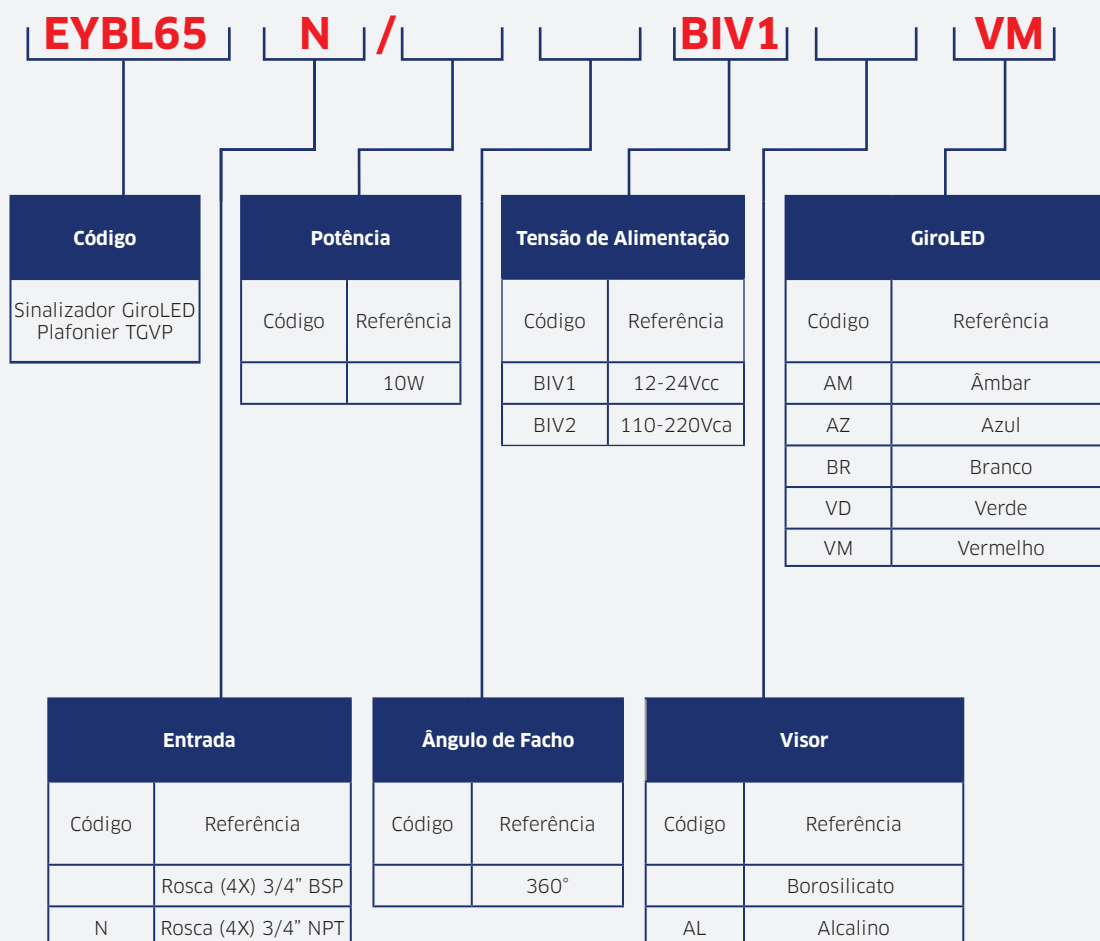
10W

LINHA INDUS

Acessórios / Peças de Reposição

Produto	Descrição
	Módulo LED composto por 56LEDs de alta potência e eficiência luminosa com baixa depreciação.
	Globo de vidro tipo alcalino ou borossilicato.

Codificação



- Descrição do exemplo acima: Sinalizador GiroLED vermelho plafonier, com 10W de potência, alto desempenho e eficiência luminosa, com 4 entradas roscadas 3/4" NPT, composto por módulo de LED com 56 LEDs, grau de proteção IP66, Globo de vidro temperado resistente a choque térmico e impactos IK08, com ângulo de fecho 360° e tensão de alimentação 12~24Vcc.