

## EYBL18

10W à 50W



## LINHA COLUMBA

Luminária LED com suporte 30° para fixação em poste reto de alto desempenho e eficiência, à prova de tempo, gases, vapores, pós e jatos d'água.

Potências do Sistema: 10W à 50W

Grau de Proteção: IP66W

Vida útil ≥ **60.000h L70**



**15 ANOS** sem troca\* **3 ANOS** garantia\*\* **ATÉ 75% ECO** economia\*\*\*

## Características Gerais

**Normas** - ABNT NBR IEC - 60598-1, ABNT NBR IEC - 60529, ABNT NBR IEC - 62031, IES LM 80-08 e IES TM 21.

**Instalação** - Em poste reto. Para correta instalação utilizar o manual.

**Fixação** - Através de entrada roscada 1.1/2" ou Ø60mm sem rosca, sendo padrão de fornecimento para entrada roscada BSP, disponível em NPT.

**Utilização** - Em ambientes internos ou externos com exposição direta ao tempo e atmosferas agressivas.

## Óptica e Elétrica

- Fonte de luz composta por **LEDs** de alta potência e eficiência luminosa, com certificação conforme norma IES LM80 + TM21 para manutenção de fluxo X tempo. IRC > 70 (índice de reprodução de cores);
- Temperatura de Cor: **5000K** (Luz Branca), outras temperaturas de cor sob consulta;
- Vida útil ≥ **60.000h L70**, mantendo ao final da vida útil no mínimo 70% do fluxo luminoso inicial, conforme **LM80**;
- Facho 120° sem lente;
- Fonte de alimentação tensão 200-240Vac, frequência 50/60Hz, THD <10%, fator de potência >0,95 com proteção contra sobretensão 2kV;
- Protetor contra surtos classe II, NBR IEC 61.643-1 para suportar ondas de tensão 10kV @1,2/50 µs e corrente de surto de 12kA @8/20 µs. Protetores de surto não são aplicados a sistemas 12Vcc e 24Vcc;
- Temperatura de Operação: **-40°C~+40°C** / Umidade relativa do ar até 100% / Altitude < 1500m / Temperatura média do Ar: +35°C.

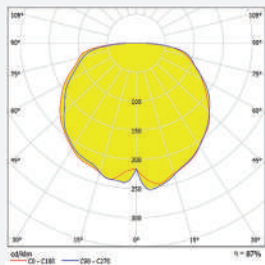
\*Duração estimada considerando uso diário de 9h (anual 3.285h), descartando-se fatores depreciativos relativos a cada local instalado.

\*\*A garantia aplica-se desde que o produto seja utilizado em corretas condições de uso. Consulte-nos maiores informações.

\*\*\*Economia de energia comparando-se a luminária LED 100W com luminária com reator e lâmpada de 400W.

### Óptica e Elétrica

- **Opcional:** Fornecido em Extra Baixa Tensão, sendo 12Vcc e 24Vcc possuindo garantia de 1 ano.



Curva fotométrica 120°

EYBL18	Potência do Sistema	Fluxo Luminoso do LED	Eficiência do LED	Fluxo Luminoso da Luminária	Eficiência da Luminária	Equivalência HDI*	Ângulo do Facho
	10W	1.450lm	145lm/W	1.233lm	123lm/W	70W	120°
	20W	2.900lm	145lm/W	2.465lm	123lm/W	70W 100W	
	30W	4.350lm	145lm/W	3.698lm	123lm/W	70W 100W	
	40W	5.800lm	145lm/W	4.930lm	123lm/W	100W	
	50W	7.250lm	145lm/W	6.163lm	123lm/W	150W	

Potência do Sistema = Potência LED + Consumo do Driver.

\* Equivalência com eficiência superior a luminária industrial linha EYB com lâmpada nas potências citadas.

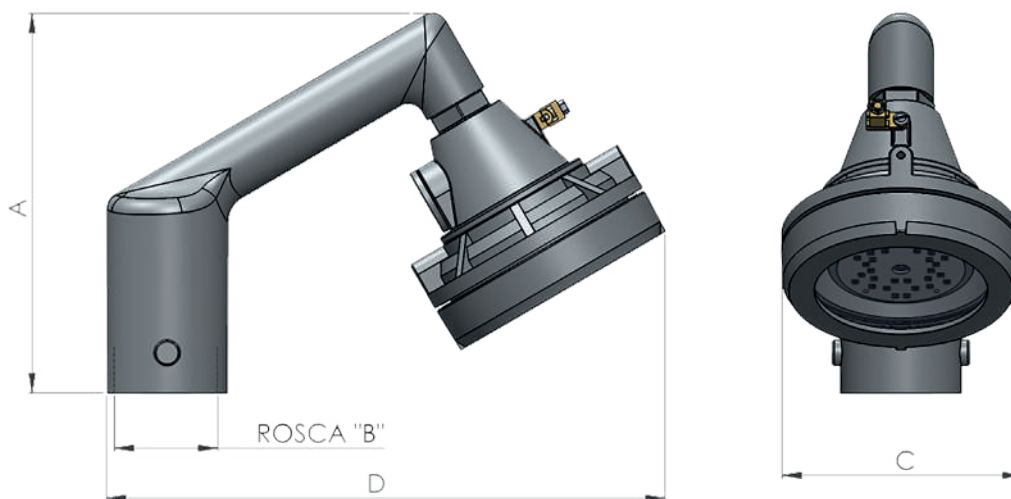
### Características Construtivas

- Corpo, aro, alojamento e suporte 30° para poste, fundidos em liga de alumínio copper-free;
- Suporte com entrada roscada de 1.1/2" ou Ø60mm sem rosca, sendo padrão de fornecimento rosca BSP, disponível em NPT;
- Visor incolor em vidro plano temperado, sob consulta em policarbonato ou acrílico;
- Parafusos e arruelas fabricados em aço inox;
- Acabamento padrão: Pintura epóxi na cor cinza claro Munsell N 6,5. Disponibilidade nas cores preta ou branca, outras cores sob consulta.



Código	Dimensões (mm)				Peso (Kg)
	A	Rosca "B"	ØC	D	
EYBL18/10	234	1.1/2" BSP 1.1/2" NPT Ø60mm	148	348	3,3
EYBL18/20					
EYBL18/30					
EYBL18/40					
EYBL18/50					

#### FIXAÇÃO PARA TOPO DE POSTE



# LUMINÁRIA LED

Iluminação Industrial TGVP LED

NAVILLE®

EYBL18



10W à 50W

LINHA COLUMBA

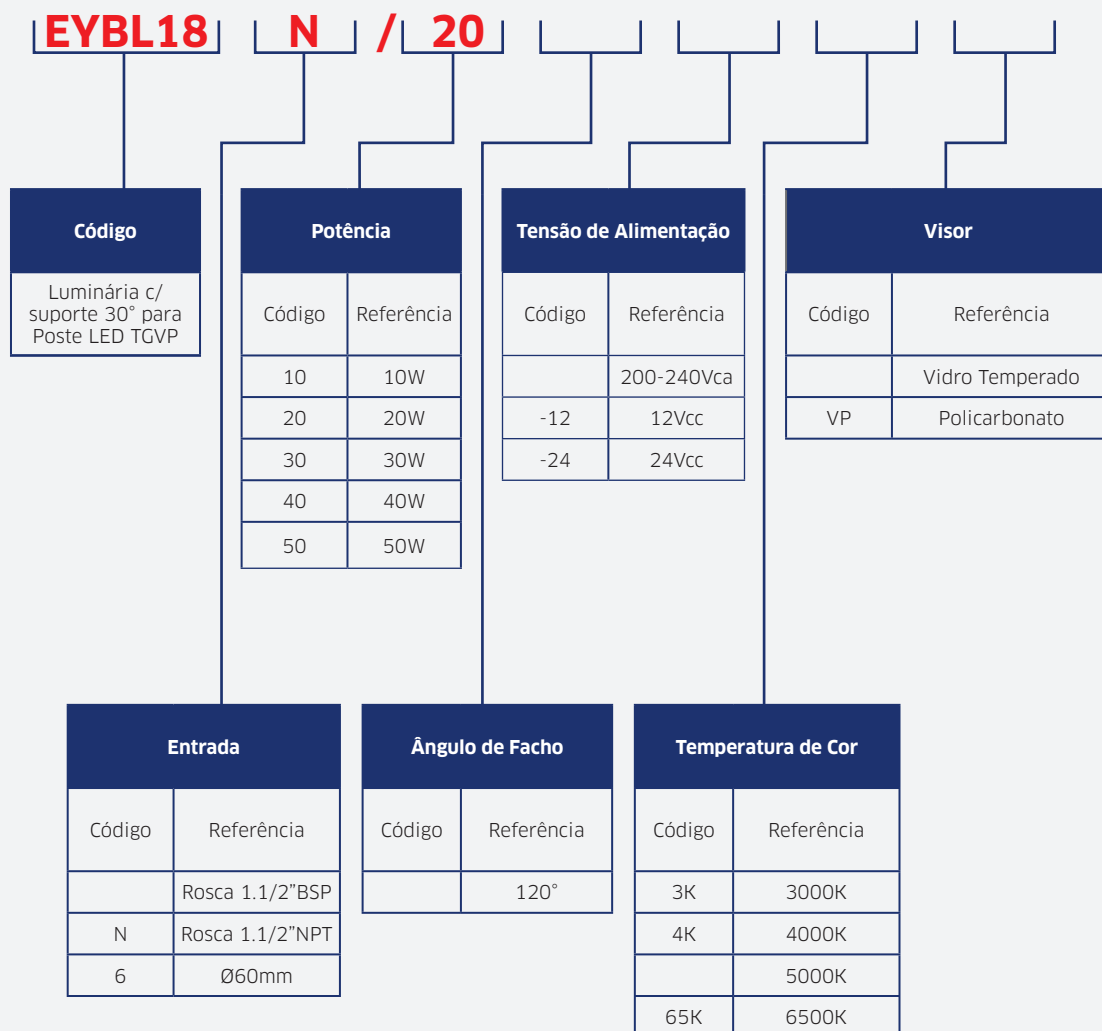
## Aplicações



## Acessórios / Peças de Reposição

Produto	Descrição
	Protetor contra surtos classe II, NBR IEC 61.643-1 para suportar ondas de tensão 10kV @1,2/50 µs e corrente de surto de 12kA @8/20 µs.
	Módulo composto por LEDs de alta potência e eficiência luminosa com baixa depreciação, em conformidade com certificação LM-80.

### Codificação



- Descrição do exemplo acima: Luminária LED TGVP com suporte 30° para fixação em poste reto, com 20W de potência, alto desempenho e eficiência luminosa, entrada roscada 1.1/2" NPT, composto por módulo de LED com temperatura de 5000K, grau de proteção IP66W, visor de vidro plano temperado, com ângulo de fecho 120° e tensão de alimentação 200~240Vca com protetor de surtos de 10kV/12kA.