

EYBL13

10W à 50W

TGVP

LINHA COLUMBA

COLUMBA LINE | LÍNEA COLUMBA

Luminária LED Pendente com Suporte Olhal de Alto Desempenho e Eficiência, à prova de tempo, gases, vapores pós e jatos d' água.

*High Performance and Efficiency LED Pendant Lighting with Eyelet Support, weather, gas, vapor, dust and water jets proof.*

*Luminaria LED Colgante con Soporte de Anillo de Alto Rendimiento y Eficiencia, resistente a la intemperie, a prueba de gases, vapores de polvo y chorros de agua.*

Potências do Sistema: 10W à 50W

*System Power | Potencias del Sistema*



**123** lm/W  
Eficiência

*Efficiency  
Eficiencia*

**3** anos  
de garantia\*

*YEARS warranty\*  
AÑOS de garantía\**

**60.000** h  
Vida útil

*Life Time  
Vida útil*

**IP66W  
IK08**

*Grau de Proteção  
Grado de Protección*

## Características Gerais | General Features | Características Generales

### Normas | Standards | Normas

ABNT NBR IEC 60598-1, ABNT NBR IEC 60529, ABNT NBR IEC 62031, IES LM 80-08 e IES TM 21.

### Instalação | Installation | Instalación

Pendente em teto, através de suporte olhal. Para correta instalação utilizar o manual.

*Ceiling pendant, through eyelet support. For correct installation, use the manual.*

*Colgante en techo, a través de soporte de anillo. Para una correcta instalación utilice el manual.*

### Fixação | Setting | Fijación

Em tirantes e correntes.

*In tie rods and chains.*

*En tirantes y cadenas.*

### Utilização | Use | Utilización

Em ambientes internos e externos com exposição direta ao tempo e atmosfera agressiva.

*In indoor and outdoor environments with direct exposure to weather and aggressive atmosphere.*

*Áreas clasificadas en interior o exterior con exposición directa a la intemperie y atmósferas agresivas*

*\*A garantia aplica-se desde que o produto seja utilizado em corretas condições de uso. Consulte-nos para maiores informações.*

*\*The warranty applies provided the product is used in correct conditions of use. Contact us for more information.*

*\*La garantía se aplica siempre que el producto se utilice en las condiciones correctas. Entre en contacto con nosotros para más información.*

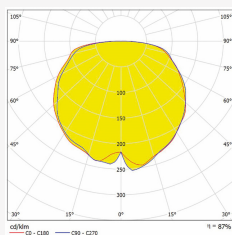
EYBL13

10W à 50W

TGVP

LINHA COLUMBA  
COLUMBA LINE | LÍNEA COLUMBA

## Informações Técnicas | Technical information | Informaciones técnicas



Curva fotométrica 120°

Photometric Curve 120°

Curva fotométrica 120°

EYBL13	Potência do Sistema System Power Potencia del Sistema	Fluxo Luminoso Luminous Flux Flujo Luminoso	Eficiência Efficiency Eficiencia	Equivalência HDI HDI Equivalence Equivalencia HDI	Versões Disponíveis Available Versions Versiones disponibles							
					200-240 Vca	347-480 Vca	12 Vcc	24 Vcc	125 Vcc	NE *	E **	
	10W	1.233lm	123lm/W	70W	✓		✓	✓				
	20W	2.465lm	123lm/W	70W 100W	✓		✓	✓				
	30W	3.698lm	123lm/W	70W 100W	✓		✓	✓				
	40W	4.930lm	123lm/W	100W	✓		✓	✓				
	50W	6.163lm	123lm/W	150W	✓		✓	✓				

\* NE = Sistema Normal + Emergência.

\* NE = Normal + Emergency System.

\* NE = Sistema Normal + Emergencia.

\*\* E = Sistema Emergência.

\*\* E = Emergency System.

\*\* E = Sistema Emergencia.

EYBL13

10W à 50W

LINHA COLUMBA  
COLUMBA LINE | LÍNEA COLUMBA

## Informações Técnicas | Technical information | Informaciones técnicas

### Fonte de Luz

Light Source  
Fuente de Luz

Composta por LEDs de alta potência e eficiência luminosa, com certificação conforme parâmetros LM80 + TM21 para manutenção de fluxo X tempo. IRC >70 (índice de reprodução decore);

Composed of high power and luminous efficiency LEDs, certified according to IES LM80 + TM21 parameters for flux X time maintenance. CRI >70 (color rendering index);

Compuesta por LEDs de alta potencia y eficiencia luminica, certificada según parámetros LM80 + TM21 para mantenimiento flujo X tiempo. CRI >70 (índice de reproducción de color);

### Temperatura de Cor

Color Temperature  
Temperatura de Color

5000K (Luz Branca), outras temperaturas de cor sob consulta;

5000K (white light), other color temperatures on request;

5000K (luz blanca), por otras temperaturas de color, bajo consulta;

### Vida Útil

Life Time  
Vida Útil

≥ 60.000h L70, mantendo ao final da vida útil no mínimo 70% do fluxo luminoso inicial, conforme LM80;

≥ 60.000h L70, maintaining at the end of service life, at least 70% of the initial luminous flux, according to LM80;

≥ 60.000h L70, manteniendo al final de la vida útil al menos el 70% del flujo luminoso inicial, según LM80;

### Para fecho de 120°

Beam of 120°  
Para Apertura de 120°

Facho de 120° sem lente;

Beam 120° without lens;

Apertura de 120° sin lente;

### Fonte de Alimentação

Power Supply  
Fuente de Alimentación

Tensão 200-240Vca como padrão de fornecimento, frequência 50/60Hz, THD <10%, fator de potência >0,95 com proteção contra sobretensão 2kV;

Voltage 200-240Vac as standard, frequency 50/60Hz, THD <10%, power factor >0.95 with 2kV short circuit protection;

Tensión 200-240Vca como suministro estándar, frecuencia 50/60Hz, THD <10% factor de potencia >0,95 con protección sobretensión 2kV;

### Temperatura de Operação

Operating Temperature  
Temperatura de Funcionamiento

-40°C~+40°C / Umidade relativa do ar até 100% / Altitude < 1500m / Temperatura média do Ar: +35°C;

-40°C~+40°C / Relative air humidity up to 100% / Altitude <1500m / Average air temperature: +35°C;

-40°C~+40°C / Humedad relativa del aire hasta 100% / Altitud < 1500m / temperatura media del aire: +35°C;

### Protetor de Surto

Surge Protector  
Protector Contra Sobretensiones

Protetor contra surtos classe II, NBR IEC 61.643-1 para suportar ondas de tensão 10kV @1,2/50 μs e corrente de surto de 12kA @8/20 μs. Protetores de surto não são aplicados a sistemas 12Vcc, 24Vcc, 125Vcc, 480Vca e Emergência;

Class II short circuit protector, NBR IEC 61.643-1 to withstand voltage waves of 10kV @1.2/50 μs and surge current of 12kA @8/20 μs. Short circuit protectors are not applied to 12Vdc, 24Vdc, 125Vdc, 480Vac and Emergency systems;

Protector contra sobretensiones Clase II, NBR IEC 61.643-1 para soportar sobretensiones de 10kV @1,2/50 μs y sobrecorriente de 12kA @8/20 μs. Los protectores contra sobretensiones no se aplican a sistemas de emergencia y de 12Vcc, 24Vcc, 125Vcc, 480Vca;

### Opcional 1 - Extra Baixa Tensão

Optional 1 - Extra Low Voltage  
Opcional 1 - Extra Baja Tensión

Fornecido em Extra Baixa Tensão, sendo 12Vcc ou 24Vcc possuindo garantia de 1 ano.

Supplied in Extra Low Voltage, 12Vdc or 24Vdc with 1 year warranty.

Suministrado en Extra Baja Tensión, 12Vcc o 24Vcc con 1 año de garantía.

EYBL13

10W à 50W


**LINHA COLUMBA**  
 COLUMBA LINE | LÍNEA COLUMBA

**Características Construtivas | Constructive Features | Características Constructivas**

- Corpo, alojamento, suporte olhal e aro fundidos em liga de alumínio copper-free;  
*Body, housing, eyelet support, and ring cast in copper-free aluminum alloy;*  
*Cuerpo, alojamiento, soporte de anilla y aro fundidos en aleación de aluminio copper-free.*
- Alojamento com uma entrada roscada 3/4" BSP com prensa cabo interno para cabos 3x1,5mm<sup>2</sup> com range de Ø3,5~Ø8,5mm. Entrada para fixação do suporte e passagem da fiação elétrica;  
*Housing with a 3/4" BSP threaded entry and an internal cable gland for 3x1.5mm<sup>2</sup> cables, with a range of Ø3.5~Ø8.5mm. Entry for the attachment of the support and passage of electrical wiring;*  
*Alojamiento con una entrada roscada de 3/4" BSP y prensacables interno para cables de 3x1,5mm<sup>2</sup> con un rango de Ø3,5~Ø8,5mm como estándar de suministro. Entrada para la fijación del soporte y el paso del cableado eléctrico;*
- Fornecido com uma entrada bujonada 1" BSP, destinado à inspeção e facilitação da instalação elétrica;  
*Supplied with a 1" BSP flanged input, intended for inspection and facilitation of electrical installation;*  
*Suministrado con una entrada con bujón de 1" BSP, destinado a la inspección y facilitación de la instalación eléctrica;*
- Visor incolor em vidro plano temperado, sob consulta em policarbonato, acrílico ou vidro jateado;  
*Colorless display in flat tempered glass, on request in polycarbonate, acrylic or frosted glass;*  
*Visor de vidrio plano templado incoloro, consultar en policarbonato, acrílico o vidrio esmerilado;*
- Parafusos e arruelas fabricados em aço inox;  
*Stainless steel screws and washers;*  
*Proporcionado con un terminal de puesta a tierra externamente;*
- Fornecido com um terminal de aterramento externamente;  
*Provided with an external grounding terminal;*  
*Tornillos y arandelas fabricados en acero inoxidable;*
- Acabamento padrão: Pintura epóxi na cor Cinza Claro Munsell N 6,5;  
*Standard finish: Epoxy paint Light Gray Munsell N 6.5;*  
*Acabado estándar: Pintura epoxi en Gris Claro Munsell N 6,5;*
- Disponível em outras cores, sob consulta.  
*Available in other colors, on request. | Otros colores disponibles bajo pedido.*


**Funcionamento Normal.**

*Normal Operation.*  
*Operación Normal.*


**Funcionamento Extra Baixa Tensão e Vcc.**

*Extra Low Voltage and Vcc Operation.*  
*Operación de Voltaje Extra Bajo y Vcc.*

EYBL13

10W à 50W

TGVP

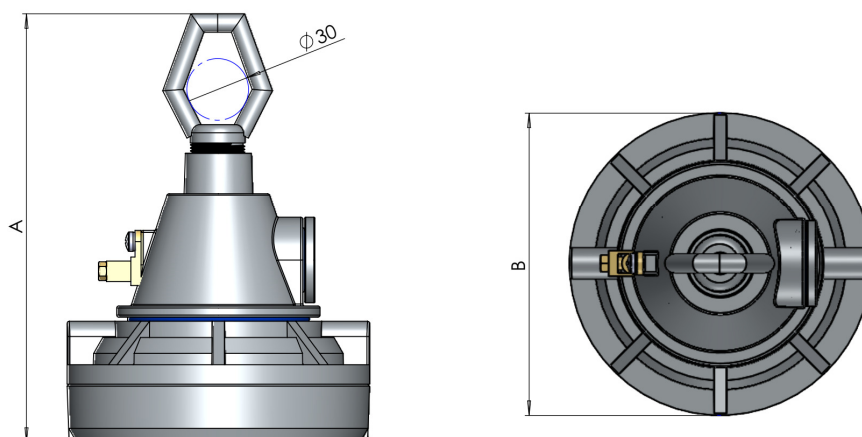
LINHA COLUMBA  
COLUMBA LINE | LÍNEA COLUMBA

## Características Construtivas | Constructive Features | Características Constructivas

Código <i>Code   Código</i>	Dimensões (mm) <i>Size (mm)   Dimensiones (mm)</i>		Peso (Kg) <i>Weight (Kg)   Peso (kg)</i>
	A	B	
EYBL13/10	210	150	2,5
EYBL13/20			
EYBL13/30			
EYBL13/40			
EYBL13/50			

## FIXAÇÃO COM SUPORTE OLHAL

FIXATION FOR EYE SUPPORT | FIJACIÓN CON SOPORTE DE ANILLO



EYBL13

10W à 50W

TGVP

LINHA COLUMBA  
COLUMBA LINE | LÍNEA COLUMBA

## Acessórios / Peças de Reposição | Accessory / Spare Parts | Accesorios / Piezas de Reposición

Produto <i>Product   Producto</i>	Código <i>Code   Código</i>	Descrição <i>Description   Descripción</i>
	M/PSU010012K03PA	Protetor de surto para proteção contra surtos até 10kV. <i>Surge protector against surges up to 10kV.</i> <i>Protector contra sobretensiones, para sobretensiones hasta 10kV.</i>
	M/ML232DB0.010-120PA	Kit composto por módulo de LEDs para 10W com facho 120°. <i>Kit consisting of 10W LED module with 120° beam.</i> <i>Kit compuesto por módulo LED de 10W con haz de 120°.</i>
	M/ML232DB0.020-120PA	Kit composto por módulo de LEDs para 20W com facho 120°. <i>Kit consisting of 20W LED module with 120° beam.</i> <i>Kit compuesto por módulo LED de 20W con haz de 120°.</i>
	M/ML332DB0.030-120PA	Kit composto por módulo de LEDs para 30W com facho 120°. <i>Kit consisting of 30W LED module with 120° beam.</i> <i>Kit compuesto por módulo LED de 30W con haz de 120°.</i>
	M/ML432DB0.040-120PA	Kit composto por módulo de LEDs para 40W com facho 120°. <i>Kit consisting of 40W LED module with 120° beam.</i> <i>Kit compuesto por módulo LED de 40W con haz de 120°.</i>
	M/ML532DB0.050-120PA	Kit composto por módulo de LEDs para 50W com facho 120°. <i>Kit consisting of 50W LED module with 120° beam.</i> <i>Kit compuesto por módulo LED de 50W con haz de 120°.</i>

EYBL13

10W à 50W

TGVP

LINHA COLUMBA  
COLUMBA LINE | LÍNEA COLUMBA

Aplicações | Application | Aplicaciones



Port  
Puerto



Shed  
Galpón



Refinery  
Refinería



Storage  
Almacenamiento



Dock  
Muelle



Shipyard  
Astillero



Degree of Protection  
Grado de Protección







EYBL13

10W à 50W

LINHA COLUMBA  
COLUMBA LINE | LÍNEA COLUMBA**Codificação | Code | Codificación**

• Descrição do exemplo acima: Luminária Pendente com Suporte Olhal LED TGVP com 20W de potência, alto desempenho e eficiência luminosa, entrada roscada 3/4" BSP, composto por módulo de LED com temperatura de 5000K, grau de proteção IP66W, visor de vidro plano temperado, com ângulo de fecho 120° e tensão de alimentação 200~240Vca com protetor de surtos de 10kV/12kA.

• *Description of the above example: LED Pendant Lighting with Eyelet Support WP with 20W power, high performance and luminous efficiency, threaded input 3/4" BSP, composed of LED module with temperature of 5000K, protection degree IP66W, tempered flat glass lens, with beam angle of 120° and supply voltage of 200~240Vca with surge protector of 10kV/12kA.*

• *Descripción del ejemplo anterior: Luminaria Colgante con Soporte de Anillo LED TGVP con 20W de potencia, alto rendimiento y eficiencia luminosa, entrada roscada 3/4" BSP, compuesta por módulo de LED con temperatura de 5000K, grado de protección IP66W, visor de vidrio plano templado, con ángulo de haz de 120° y tensión de alimentación de 200~240Vca con protector de sobretensiones de 10kV/12kA.*