

# EMERGÊNCIA LED

## Iluminação Área Classificada

NAVILLE®

EWR14BAE

1 à 3 Faróis



LINHA DRACO

Bloco autônomo de emergência LED de alto desempenho e eficiência para uso em áreas classificadas. Dispõe de **sensor de luminosidade** para evitar consumo de energia desnecessário e **sistema de verificação de funcionamento automático**, que garante maior vida útil.

Potências do Sistema: 7,5W à 22,5W

Proteção Gás - Invólucro: Ex d IIB T5 Gb

Proteção Gás - farol: Ex d IIC T5 Gb

Proteção Invólucro/farol pó: Ex tb IIIC T95°C Db

Zonas: 1, 2, 21 e 22

Grau de Proteção: IP66W



15 ANOS sem troca\* 3 ANOS garantia\*\* ATÉ 75% economia ECO

## Características Gerais

**Normas** - ABNT NBR IEC 60079-0, ABNT NBR IEC 60079-1, ABNT NBR IEC 60079-31, ABNT NBR IEC 60529 e NBR 10898.

**Instalação** - Sobrepor em parede ou estrutura metálica. Para correta instalação utilizar o manual.

**Fixação** - Através das orelhas de fixação, disponíveis no invólucro, fixado por parafusos não fornecidos.

## Óptica e Elétrica

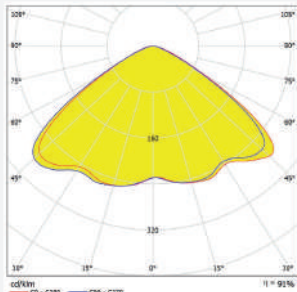
- Fonte de luz composta por **LEDs** de alta potência e eficiência luminosa;
- Temperatura de Cor: **6000K** (Luz branca), outras temperaturas de cores sob consulta;
- Tensão de alimentação: 90-240Vca;
- Alimentação secundária: Bateria NiCd 12V com 12 meses de garantia;
- Tempo de carregamento: 24h\*\*\*;
- Consumo: 10W;
- Conexões de entrada até 6,0mm<sup>2</sup>;
- Temperatura de Operação: **-40°C~+40°C** / Umidade relativa do ar até 100% / Altitude < 1500m / Temperatura média do Ar: +35°C;
- **Princípio de funcionamento:** Sendo o conjunto EWR14-BAE alimentado através da rede elétrica, o sistema eletrônico através do LED vermelho lateral aceso permanente; indicando o carregamento da bateria, quando o sistema detecta a carga completa da bateria, entra em modo de flutuação automaticamente, estado sinalizado pelo LED verde. Na ausência de alimentação o LED verde ficará intermitente e os faróis entram em funcionamento;
- **SVF:** Sistema de Verificação de Funcionamento. Recurso que realiza periodicamente uma simulação de funcionamento executando teste e identificação de falhas na bateria (conexão e autonomia), também o teste dos leds de iluminação e de toda central de controle (fonte eletrônica), apresentando status real de funcionamento do sistema através dos leds vermelho e verde;
- **Aferição manual do sistema:** Deve-se pressionar o botão teste onde o sistema simulará falta da rede elétrica, ativando assim os faróis, para desativá-los basta pressionar novamente o botão e manter pressionado durante 2 segundos.

\*Duração estimada considerando uso diário de 9h (anual 3.285h), descartando-se fatores depreciativos relativos a cada local instalado.




\*\*A garantia aplica-se desde que o produto seja utilizado em corretas condições de uso, para a bateria 12 meses de garantia. Consulte-nos maiores informações.

\*\*\* Recomendamos aguardar 24h para carregamento completo, mas com 10 à 12h o sistema já está disponível para funcionamento, sinalizando com o led verde.

### Óptica e Elétrica



Curva fotométrica 120°

EWR14-BAE	Potência do Sistema	Fluxo Luminoso do LED	Eficiência do LED	Fluxo Luminoso da Luminária	Eficiência da Luminária	Ângulo do Facho	Autonomia
	7,5W	1200lm	160lm/W	1080lm	144lm/W	120°	5h
	15W	2400lm	160lm/W	2160lm	144lm/W	120°	3h
	22,5W	3600lm	160lm/W	3240lm	144lm/W	120°	1,5h

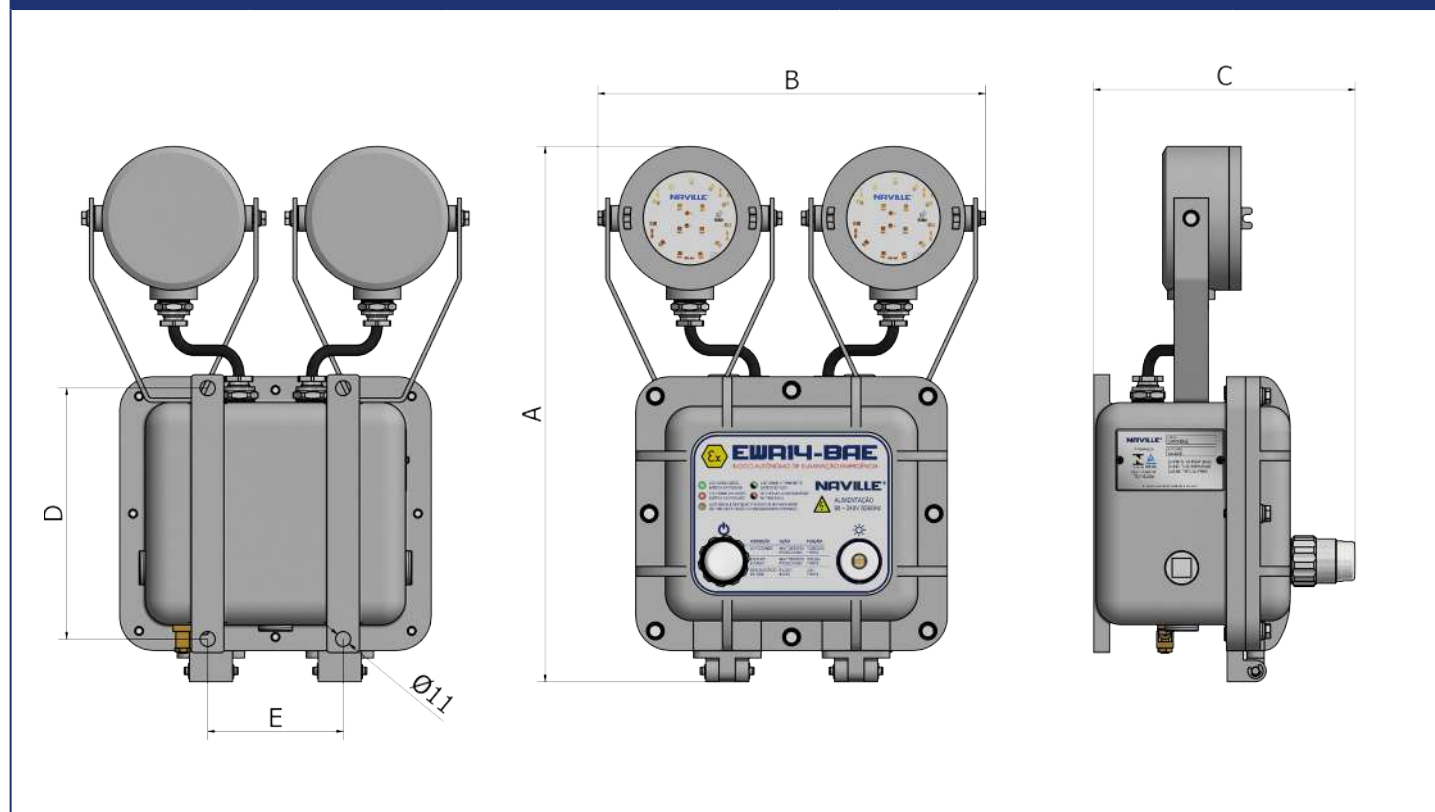
### Características Construtivas

- Corpo, tampa e faróis fundidos em liga de alumínio copper-free;
- Entrada de alimentação com 3 furações disponíveis 3/4" NPT nas laterais esquerda, direita e inferior, à pedido ofrnecido com prensa cabos;
- Suporte de fixação dos faróis em aço galvanizado à fogo, permite ajuste vertical e horizontal, com ajuste de angulação;
- Visor incolor em vidro plano temperado, de alta resistência a choques térmicos e impactos;
- Parafusos e arruelas fabricados em aço inox;
- Acabamento padrão: Pintura epóxi com alta resitência à corrosão na cor cinza claro Munsell N 6,5. Disponibilidade nas cores preta ou branca ou outras sob consulta.

### Características Construtivas

Código	Dimensões (mm)					Peso (Kg)
	A	B	C	D	E	
EWR14-BAE/1	392	230	194	185	100	9,8
EWR14-BAE/2	392	286	194	185	100	10,5
EWR14-BAE/3	392	436	194	185	155	15,2

FIXAÇÃO EM PAREDE OU PERFIS METÁLICOS



# EMERGÊNCIA LED

Iluminação Área Classificada

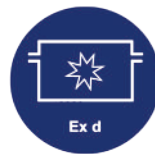
NAVILLE®

EWR14BAE

1 à 3 Faróis

LINHA DRACO

## Aplicações



## Codificação

**EWR14BAE**

-

**2**

Código		Potência	
Código	Referencia	Código	Referencia
EWR14BAE		1	7,5W 1 Farol
		2	15W 2 Faróis
		3	22,5W 3 Faróis

- Descrição do exemplo acima: Bloco Autônomo de emergência LED, com 15W de potência, alto desempenho e eficiência luminosa, com 3 entradas rosca 3/4"NPT, composto por dois faróis multidirecionais, grau de proteção IP66W, com ângulo de fecho 120° e tensão de alimentação 90~240Vca - 50/60Hz.