

SINALIZADOR GIROLED

Sinalização Área Classificada

NAVILLE®

EWL68

10W



LINHA CRATER

Sinalizador GiroLED com suporte 30° para fixação em poste reto, de alto desempenho e eficiência para uso em áreas classificadas.

Potência do Sistema: 10W

Proteção Gás: Ex db IIB T5 Gb

Proteção Pó: Ex tb IIIC T100°C Db

Zonas: 1, 2, 21 e 22

Grau de Proteção: IP65W

Vida útil ≥ 50.000h



15 ANOS sem troca* 3 ANOS garantia** ATÉ 75% ECO economia***

Características Gerais

Normas - ABNT NBR IEC 60079-0, ABNT NBR IEC 60079-1, ABNT NBR IEC 60079-31, ABNT NBR IEC 60529 e Portaria INMETRO Nº 115 de 21/03/2022.

Instalação - Em poste reto. Para correta instalação utilizar o manual.

Fixação - Através de entrada roscada 1.1/2" ou Ø60mm sem rosca, sendo padrão de fornecimento para entrada roscada NPT, disponível em M25.

Utilização - Áreas classificadas em ambientes internos ou externos com exposição direta ao tempo e atmosferas agressivas.

Óptica e Elétrica

- Fonte de luz composta por **GiroLED SMD** de alta eficiência luminosa, na cor vermelha como padrão de fornecimento, disponível nas cores Azul, Verde, Âmbar e Branco;
- Vida útil ≥ **50.000h**;
- **Efeito visual**: 7 opções de regulagem, sendo, acesso permanente, estroboscópico, intermitente, intermitente normal, intermitente rápido, giro baixa luminosidade e giro alta luminosidade. Sendo a programação manual no próprio GiroLED, onde mesmo após desenergiação permanecerá em memória o último efeito selecionado;
- Fonte de alimentação com tensão 110-220Vca ou 12-24Vcc;
- **Alcance visual** ≥ 10 metros;
- **Ângulo de abertura 360°**: Sem lente;
- Temperatura de Operação: **-40°C~+40°C** / Umidade relativa do ar até 100% / Altitude < 1500m / Temperatura média do Ar: +35°C.

*Duração estimada considerando uso diário de 9h (anual 3.285h), descartando-se fatores depreciativos relativos a cada local instalado.

**A garantia aplica-se desde que o produto seja utilizado em corretas condições de uso. Consulte-nos maiores informações.

***Economia de energia comparando-se a GiroLED 10W com sinalizador de 60W.

SINALIZADOR GIROLED

Sinalização Área Classificada

NAVILLE®

EWL68

10W

LINHA CRATER

Óptica e Elétrica

EWL68	Potência do Sistema	Fluxo Luminoso do GIROLED	Eficiência do GIROLED	Fluxo Luminoso do Sinalizador	Eficiência do Sinalizador	Equivalência *	Ângulo do Facho
	10W	324lm	32lm/W	290lm	29lm/W	60W	360°

Potência do Sistema = Potência LED + Consumo do Driver.

* Equivalência com eficiência superior a luminária comercial linha EW com lâmpada nas potências citadas

Características Construtivas

- Corpo, aro, caixa de inspeção e suporte fundido em liga de alumínio copper-free;
- Suporte com entrada roscada de 1.1/2" ou Ø60mm sem rosca, sendo padrão de fornecimento rosca NPT, disponível em M25;
- Globo de vidro temperado resistente a choque térmico e impactos IK08;
- Parafusos e arruelas fabricados em aço inox;
- Acabamento padrão: Pintura epóxi na cor cinza claro Munsell N 6,5. Disponibilidade nas cores preta ou branca, outras cores sob consulta.



SINALIZADOR GIROLED

Sinalização Área Classificada

NAVILLE®

EWL68

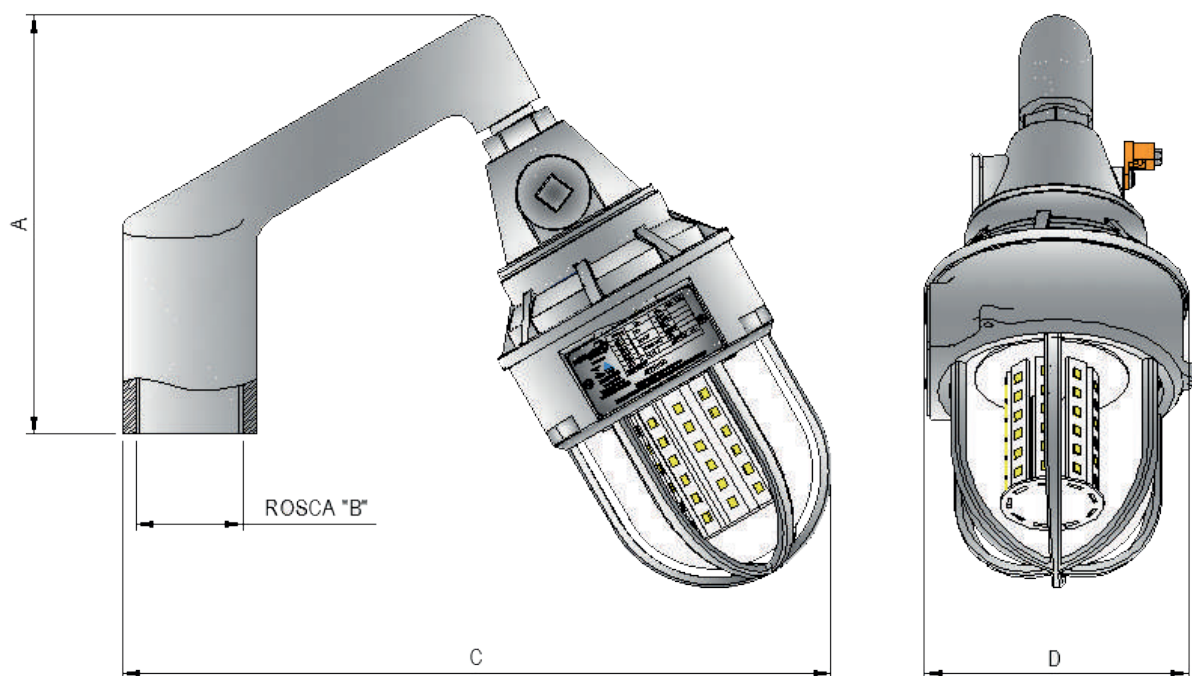
10W

LINHA CRATER

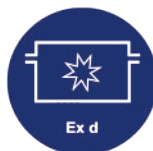
Características Construtivas

Código	Dimensões (mm)				Peso (Kg)
	A	B	C	D	
EWL68/BV1VM	236	1.1/2" NPT 1.1/2" M25 ou Ø 60mm	148	398	3,8

FIXAÇÃO PARA TOPO DE POSTE



Aplicações



SINALIZADOR GIROLED

Sinalização Área Classificada

NAVILLE®

EWL68

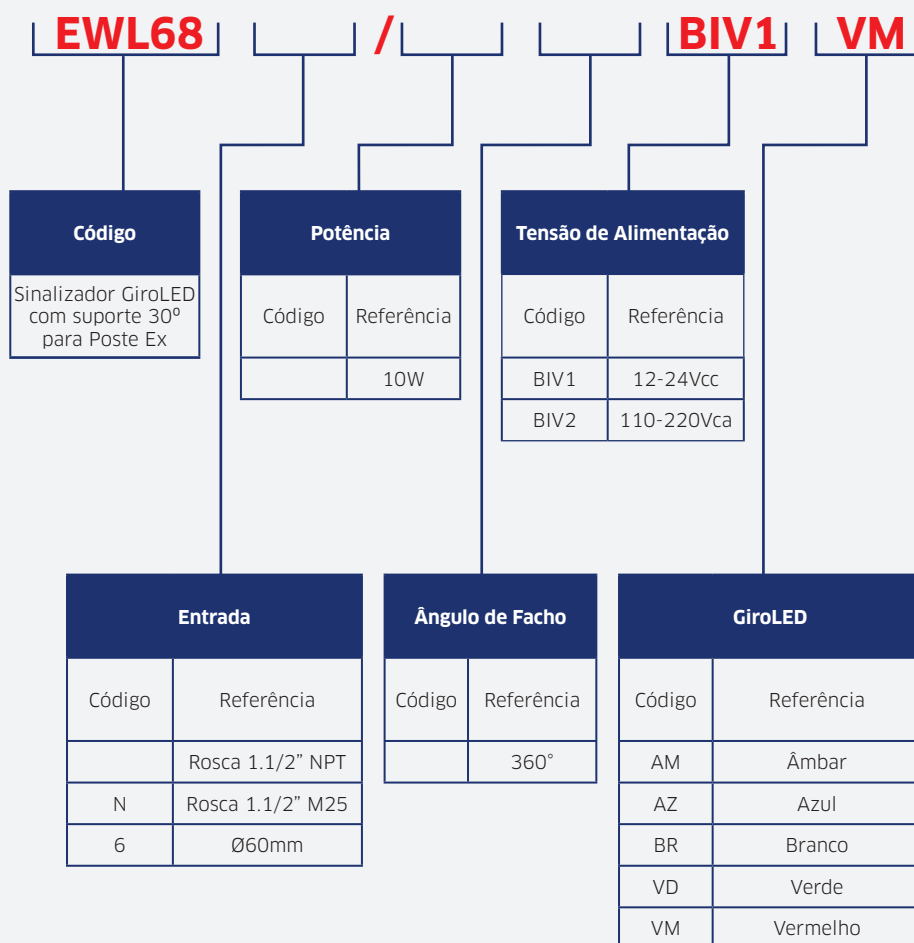
10W

LINHA CRATER

Acessórios / Peças de Reposição

Produto	Descrição
	Módulo LED composto por 56LEDs de alta potência e eficiência luminosa com baixa depreciação.

Codificação



- Descrição do exemplo acima: Sinalizador GiroLED vermelho com suporte 30° para fixação em poste reto, com 10W de potência, alto desempenho e eficiência luminosa, entrada rosca 1.1/2" NPT, composto por módulo de LED com 56 LEDs, grau de proteção IP65W, Globo de vidro temperado resistente a choque térmico e impactos IK08; com ângulo de fecho 360° e tensão de alimentação 12~24Vcc.