

EWL51

10W à 100W



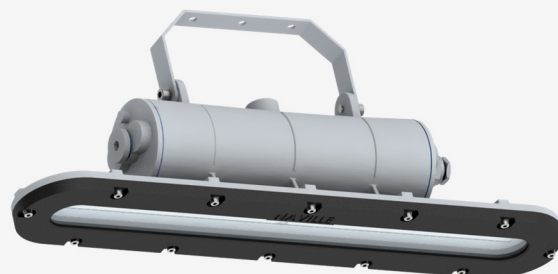
LINHA PEGASUS

PEGASUS LINE | LÍNEA PEGASUS

Luminária LED linear de Alto Desempenho e Eficiência para uso em Áreas Classificadas.

High Performance and Efficient LED Linear Light for use in Classified Areas.
Luminaria LED lineal de Alto Rendimiento y Eficiencia para Áreas Clasificadas.

Potências do Sistema: <i>System Power Potencias del Sistema</i>	10W à 100W
Proteção Gás: <i>Gas Protection Protección a Gas</i>	Ex db mb op is IIC T6 Gb
Proteção Pó: <i>Dust Protection Protección a Polvo</i>	Ex tb op is IIIC T85°C Db
Zonas: <i>Zone Zonas</i>	1, 2, 21 e 22



Opção dimerizável 0-10V ou controle DALI sob consulta

0-10V dimmable option or DALI control upon request
Opción regulable 0-10V o control DALI a pedido

145 lm/W
Eficiência

Efficiency
Eficiencia

5 anos
de garantia*

*YEARS warranty**
*AÑOS de garantía**

100.000 h
Vida útil

Life Time
Vida útil

IP66W
IK08
Grau de Proteção

Degree of Protection
Grado de Protección

Características Gerais | General Features | Características Generales

Normas | Standards | Normas

ABNT NBR IEC 60079-0; ABNT NBR IEC 60079-1; ABNT NBR IEC 60079-18; ABNT NBR IEC 60079-28; ABNT NBR IEC 60079-31; ABNT NBR IEC 60529. Portaria INMETRO nº 115 de 21/03/2022.

Instalação | Installation | Instalación

Através de prensa cabos ou unidade seladora. Para correta instalação utilizar o manual.

Through cable glands or sealing units. For correct installation, use the manual.

Mediante prensacables o unidades de sellado. Para una correcta instalación utilice el manual.

Fixação | Fixation | Fijación

Suporte multifixação ou eletroduto. Parafusos não fornecidos.

Multi-fixing support or conduit. Screws not supplied.

Suporte o conducto de fijación múltiple. Tornillos no incluidos.

Utilização | Use | Utilización

Áreas classificadas em ambientes internos ou externos com exposição direta ao tempo e atmosferas agressivas.

Classified areas indoors or outdoors with direct exposure to weather and aggressive atmospheres.

Áreas clasificadas en interior o exterior con exposición directa a la intemperie y atmósferas agresivas.

**A garantia aplica-se desde que o produto seja utilizado em corretas condições de uso. Consulte-nos para maiores informações.*

**The warranty applies provided the product is used in correct conditions of use. Contact us for more information.*

**La garantía se aplica siempre que el producto se utilice en las condiciones correctas. Entre en contacto con nosotros para más información.*

EWL51

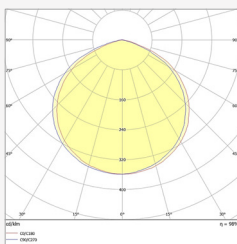
10W à 100W



LINHA PEGASUS

PEGASUS LINE | LÍNEA PEGASUS

Informações Técnicas | Technical information | Informaciones técnicas



Curva fotométrica 120°

Photometric Curve 120°

Curva fotométrica 120°

EWL51	Potência do Sistema System Power Potencia del Sistema	Fluxo Luminoso Luminous Flux Flujo Luminoso	Eficiência Efficiency Eficiencia	Classe de Temperatura Temperature Class Clase de Temperatura	Versões Disponíveis Available Versions Versiones disponibles							
					120-277 Vca	347-480 Vca	12 Vcc	24 Vcc	125 Vcc	NE *	E **	
	10W	1.410lm	141lm/W	T6 T85°C								✓
	20W	2.900lm	145lm/W	T6 T85°C	✓	✓	✓	✓	✓	✓		
	30W	4.350lm	145lm/W	T6 T85°C	✓	✓	✓	✓	✓	✓		
	40W	5.760lm	144lm/W	T6 T85°C	✓	✓	✓	✓	✓	✓		
	50W	7.150lm	143lm/W	T6 T85°C	✓	✓	✓	✓	✓	✓		

* NE = Sistema Normal + Emergência.

* NE = Normal + Emergency System.

* NE = Sistema Normal + Emergencia.

** E = Sistema Emergência.

** E = Emergency System.

** E = Sistema Emergencia.

EWL51

10W à 100W



LINHA PEGASUS

PEGASUS LINE | LÍNEA PEGASUS

Informações Técnicas | Technical information | Informaciones técnicas

EWL51	Potência do Sistema <i>System Power</i> <i>Potencia del Sistema</i>	Fluxo Luminoso <i>Luminous Flux</i> <i>Flujo Luminoso</i>	Eficiência <i>Efficiency</i> <i>Eficiencia</i>	Classe de Temperatura <i>Temperature Class</i> <i>Clase de Temperatura</i>	Versões Disponíveis <i>Available Versions</i> <i>Versiones disponibles</i>						
					120-277 Vca	347-480 Vca	12 Vcc	24 Vcc	125 Vcc	NE *	E **
	60W	8.520lm	142lm/W	T6 T85°C	✓	✓	✓	✓	✓	✓	
	75W	10.650lm	142lm/W	T6 T85°C	✓	✓					
	100W	14.100lm	141lm/W	T6 T85°C	✓	✓					

* NE = Sistema Normal + Emergência.

* NE = Normal + Emergency System.

* NE = Sistema Normal + Emergencia.

** E = Sistema Emergência.

** E = Emergency System.

** E = Sistema Emergencia.

EWL51

10W à 100W

LINHA PEGASUS
PEGASUS LINE | LÍNEA PEGASUS**Informações Técnicas | Technical information | Informaciones técnicas**

Fonte de Luz <i>Light Source</i> <i>Fuente de Luz</i>	<p>Composta por LEDs de alta potência e eficiência luminosa, com certificação conforme parâmetros LM80 + TM21 para manutenção de fluxo X tempo. IRC >70 (índice de reprodução decore);</p> <p><i>Composed of high power and luminous efficiency LEDs, certified according to IES LM80 + TM21 parameters for flux X time maintenance. CRI >70 (color rendering index);</i></p> <p><i>Compuesta por LEDs de alta potencia y eficiencia luminica, certificada según parámetros LM80 + TM21 para mantenimiento flujo X tiempo. CRI >70 (índice de reproducción de color);</i></p>
Temperatura de Cor <i>Color Temperature</i> <i>Temperatura de Color</i>	<p>5000K (Luz Branca), outras temperaturas de cor sob consulta;</p> <p><i>5000K (white light), other color temperatures on request;</i></p> <p><i>5000K (luz blanca), por otras temperaturas de color, bajo consulta;</i></p>
Vida Útil <i>Life Time</i> <i>Vida Útil</i>	<p>≥ 100.000h L70, mantendo ao final da vida útil no mínimo 70% do fluxo luminoso inicial, conforme LM80, para os equipamentos auxiliares vida útil ≥ 100.000h;</p> <p><i>≥ 100.000h L70, maintaining at the end of service life, at least 70% of the initial luminous flux, according to LM80, for auxiliary equipment lifetime ≥ 100,000h;</i></p> <p><i>≥ 100.000h L70, manteniendo al final de la vida útil al menos el 70% del flujo luminoso inicial, según LM80, para vida útil de equipos auxiliares ≥ 100,000h;</i></p>
Facho de 120° <i>Beam of 120°</i> <i>Apertura de 120°</i>	<p>Facho de luz simétrica, com fornecimento apenas em facho 120°;</p> <p><i>Symmetrical beam of light, with supply only in 120° beam;</i></p> <p><i>Apertura de luz simétrica, con suministro solo en un ángulo de 120°;</i></p>
Fonte de Alimentação <i>Power Supply</i> <i>Fuente de Alimentación</i>	<p>Tensão 120-277Vca como padrão de fornecimento, frequência 50/60Hz, THD <10%, fator de potência >0,95 com proteção de surtos 6kV;</p> <p><i>Voltage 120-277Vac as standard, frequency 50/60Hz, THD <10%, power factor >0.95 with 6kV short circuit protection;</i></p> <p><i>Tensión 120-277Vca como suministro estándar, frecuencia 50/60Hz, THD <10% factor de potencia >0,95 con protección sobretensión 6kV;</i></p>
Temperatura de Operação <i>Operating Temperature</i> <i>Temperatura de Funcionamiento</i>	<p>-40°C~+40°C / Umidade relativa do ar até 100% / Altitude < 1500m / Temperatura média do Ar: +35°C;</p> <p><i>-40°C~+40°C / Relative air humidity up to 100% / Altitude <1500m / Average air temperature: + 35°C;</i></p> <p><i>-40°C~+40°C / Humedad relativa del aire hasta 100% / Altitud < 1500m / temperatura media del aire: +35°C;</i></p>
Opcional 1 - Protetor de Surto <i>Optional 1 – Surge Protector</i> <i>Opcional 1 - Protector Contra Sobretensiones</i>	<p>Protetor contra surtos classe II, NBR IEC 61.643-1 para suportar ondas de tensão 10kV @1,2/50 µs e corrente de surto de 12kA @8/20 µs. Protetores de surto não são aplicados a sistemas 12Vcc, 24Vcc, 125Vcc e Emergência;</p> <p><i>Class II short circuit protector, NBR IEC 61.643-1 to withstand voltage waves of 10kV @1.2/50 µs and surge current of 12kA @8/20 µs. Short circuit protectors are not applied to 12Vdc, 24Vdc, 125Vdc and Emergency systems;</i></p> <p><i>Protector contra sobretensiones Clase II, NBR IEC 61.643-1 para soportar sobretensiones de 10kV @1,2/50 µs y sobrecorriente de 12kA @8/20 µs. Los protectores contra sobretensiones no se aplican a sistemas de emergencia y de 12Vcc, 24Vcc, 125Vcc;</i></p>
Opcional 2 - Extra Baixa Tensão <i>Optional 2 – Extra Low Voltage</i> <i>Opcional 2 - Extra Baja Tensión</i>	<p>Fornecido em Extra Baixa Tensão, sendo 12Vcc, 24Vcc e 125Vcc possuindo garantia de 1 ano.</p> <p><i>Supplied in Extra Low Voltage, 12Vdc, 24Vdc and 125Vdc with 1 year warranty.</i></p> <p><i>Suministrado en Extra Baja Tensión, 12Vcc, 24Vcc y 125Vcc con 1 año de garantía.</i></p>

EWL51

10W à 100W



LINHA PEGASUS

PEGASUS LINE | LÍNEA PEGASUS

Informações Técnicas | Technical information | Informaciones técnicas**Opcional 3 – Alimentação 480Vca***Optional 3 – Power Supply 480Vac**Opcional 3 – Alimentación 480Vca*

Tensão 347-480Vca como fornecimento, frequência 50/60Hz, THD <10%, fator de potência >0,95 com proteção de surtos 6kV;

Voltage 347-480Vac as supply, frequency 50/60Hz, THD <10%, power factor >0.95 with 6kV short circuit protection;

Tensión 347-480Vca como suministro, frecuencia 50/60Hz, THD <10% factor de potencia >0,95 con protección sobretensión 6kV;

Opcional 4 - Sistema Normal + Emergência (NE) ou Sistema Emergência (E)*Optional 4 - Normal + Emergency System (NE) or Emergency System (E)**Opcional 4 - Sistema Normal + Emergencia (NE) o Sistema de Emergencia (E)*

Sistema Normal + Emergência (NE) que consiste em funcionar com energia elétrica e na falta de energia ou Sistema Emergência (E) que consiste funcionar somente na falta de energia, sendo 220Vca como tensão de alimentação. A potência no modo de emergência é de 10W (1.410lm) com autonomia de 1h30min, ambos os sistemas possuem garantia de 3 anos (para bateria 12 meses).

Normal + Emergency System (NE) which consists of operating with electricity and in the event of power outage. Emergency System (E) which consists of operating only in the event of power outage, with 220Vac as the supply voltage. The power in emergency mode is 10W (1.410lm) with autonomy of 1h30min, both systems have 3-year warranty (for battery 12 months).

Sistema Normal + Emergencia (NE) que consiste en funcionar con electricidad y en caso de falta de corriente, el Sistema de Emergencia (E), que consiste en funcionar solo en caso de corte de corriente con 220Vca como tensión de alimentación. La potencia en modo emergencia es de 10W (1.410lm) con una autonomía de 1h30min, ambos sistemas cuentan con 3 años de garantía (para batería 12 meses).

Sistema System Sistema	Presença de Energia Presence of Energy Presencia de energía	Falta de Energia Lack of energy Falta de energía
Normal Normal Normal		
Normal Emergência (NE) Normal Emergency Normal Emergencia		
Emergência (E) Emergency Emergencia		

EWL51

10W à 100W

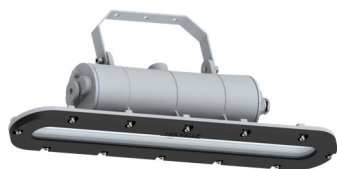
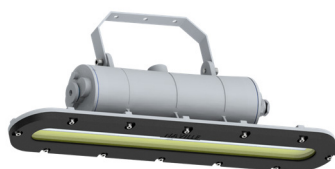
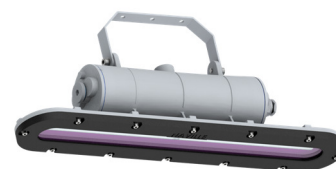


LINHA PEGASUS

PEGASUS LINE | LÍNEA PEGASUS

Características Construtivas | Constructive Features | Características Constructivas

- Corpo, aro e tampa fundidos em liga de alumínio copper-free;
Body, housing and cover cast in copper-free aluminum alloy;
Cuerpo, carcasa y tapa fundidos en aleación de aluminio copper-free;
- Visor incolor em vidro plano temperado, sob consulta em policarbonato ou acrílico;
Colorless display in flat tempered glass, on request in polycarbonate or acrylic;
Visor de vidro plano templado incoloro, consultar en policarbonato o acrílico;
- Parafusos e arruelas fabricados em aço inox;
Stainless steel screws and washers;
Tornillos y arandelas fabricados en acero inoxidable;
- Fornecido com 02 entradas roscadas, sendo uma com prensa-cabos 3/4" BSP de range de 8,5~11,5mm em alumínio e a outra com bujão. Faixa de aperto padrão quando utilizar prensa cabo para cabo armado: 3,5~8,5mm / 12~16mm;
Supplied with 02 threaded entries, one with 3/4" BSP cable gland with a range of 8.5~11.5mm in aluminum and the other with plug. Standard clamping range when using cable gland for armed cable: 3.5~8.5mm / 12~16mm;
Se suministra con 02 entradas roscadas, una con prensacables 3/4" BSP con rango de 8.5~11.5mm en aluminio y la otra con tapone. La medida estándar de apriete al utilizar prensacables para cables armados es de: 3,5~8,5mm / 12~16mm;
- Acabamento padrão: Pintura epóxi.
Aro na cor preta RAL 9011. Corpo na cor cinza claro Munsell N 6,5;
Standard finish: Epoxy paint.
Ral 9011 black rim. Body in light gray Munsell N 6.5;
Acabado estándar: Pintura epoxi.
Borde en negro RAL 9011. Cuerpo en color gris claro Munsell N 6,5;
- Disponível em outras cores, sob consulta.
Available in other colors, on request. | Otros colores disponibles bajo pedido.

**Funcionamento Normal***Normal Operation*
Operación Normal**Funcionamento Normal e Emergência***Normal and Emergency Operation*
Operación Normal y Emergencia**Funcionamento Emergência***Emergency Operation*
Operación de Emergencia**Funcionamento Extra Baixa Tensão e Vcc***Extra Low Voltage and Vcc Operation*
Operación de Voltaje Extra Bajo y Vcc

EWL51

10W à 100W



LINHA PEGASUS

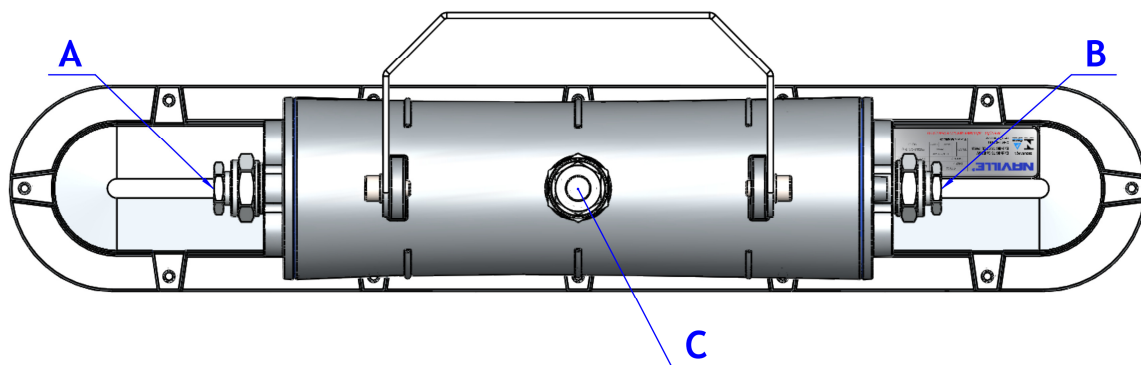
PEGASUS LINE | LÍNEA PEGASUS

Características Construtivas | Constructive Features | Características Constructivas

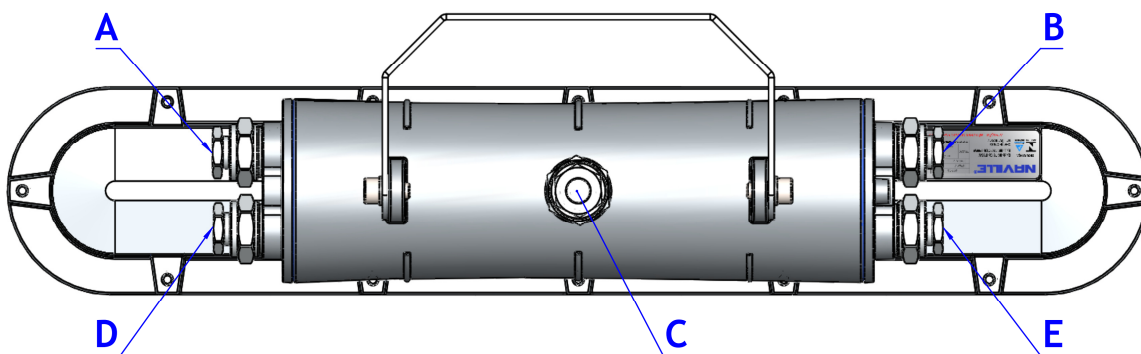
Código <i>Code Código</i>	Dimensões (mm) <i>Size (mm) Dimensiones (mm)</i>					Peso (Kg) <i>Weight (Kg) Peso (kg)</i>
	Rosca "A" <i>Screw thread "A" Rosca "A"</i>	Rosca "B" <i>Screw thread "B" Rosca "B"</i>	Rosca "C" <i>Screw thread "C" Rosca "C"</i>	Rosca "D" <i>Screw thread "D" Rosca "D"</i>	Rosca "E" <i>Screw thread "E" Rosca "E"</i>	
EWL51/10	3/4" BSP Padrão <i>(Standard) (Estándar)</i>	3/4" BSP Padrão <i>(Standard) (Estándar)</i>	Fechado <i>(Closed) (Cerrado)</i>	Fechado <i>(Closed) (Cerrado)</i>	Fechado <i>(Closed) (Cerrado)</i>	3,2
EWL51/20						
EWL51/30						
EWL51/40	1/2" NPT	1/2" NPT	Fechado <i>(Closed) (Cerrado)</i>	Fechado <i>(Closed) (Cerrado)</i>	Fechado <i>(Closed) (Cerrado)</i>	
EWL51/50	3/4" NPT	3/4" NPT				
EWL51/60	M20	M20				
EWL51/75	M25	M25	3,4			
EWL51/100						

POSIÇÕES DE ENTRADAS

INPUTS POSITIONS | POSICIONES DE ENTRADAS



3 ENTRADAS
3 INPUTS | 3 ENTRADAS



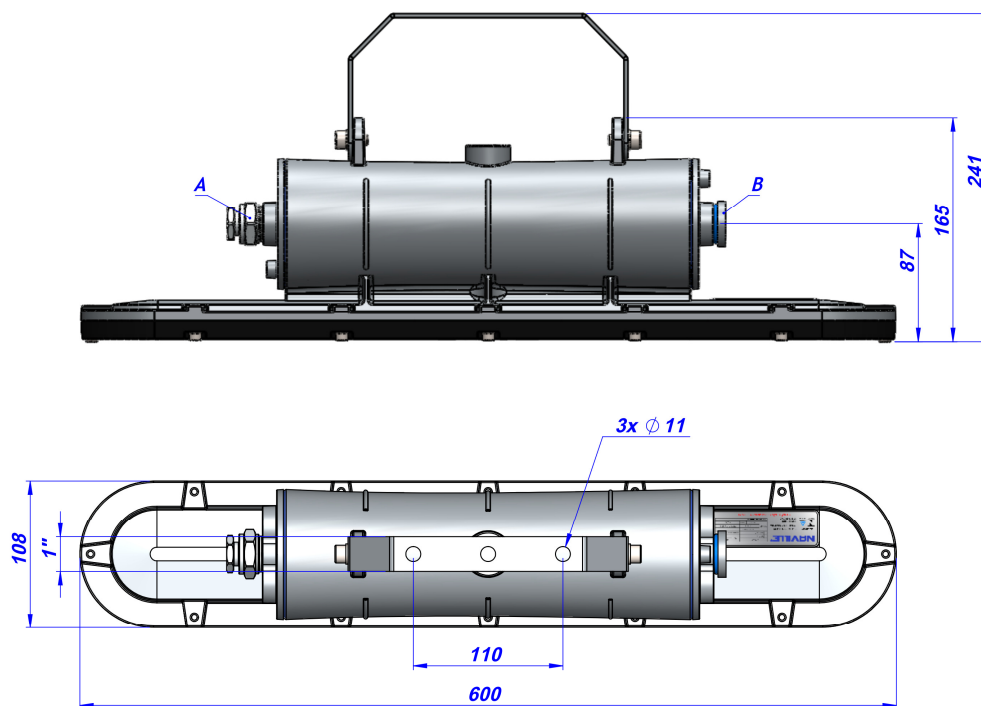
5 ENTRADAS
5 INPUTS | 5 ENTRADAS



Dimensionais e tipos de fixações | Dimensions and types of fixings | Dimensiones y tipos de fijaciones

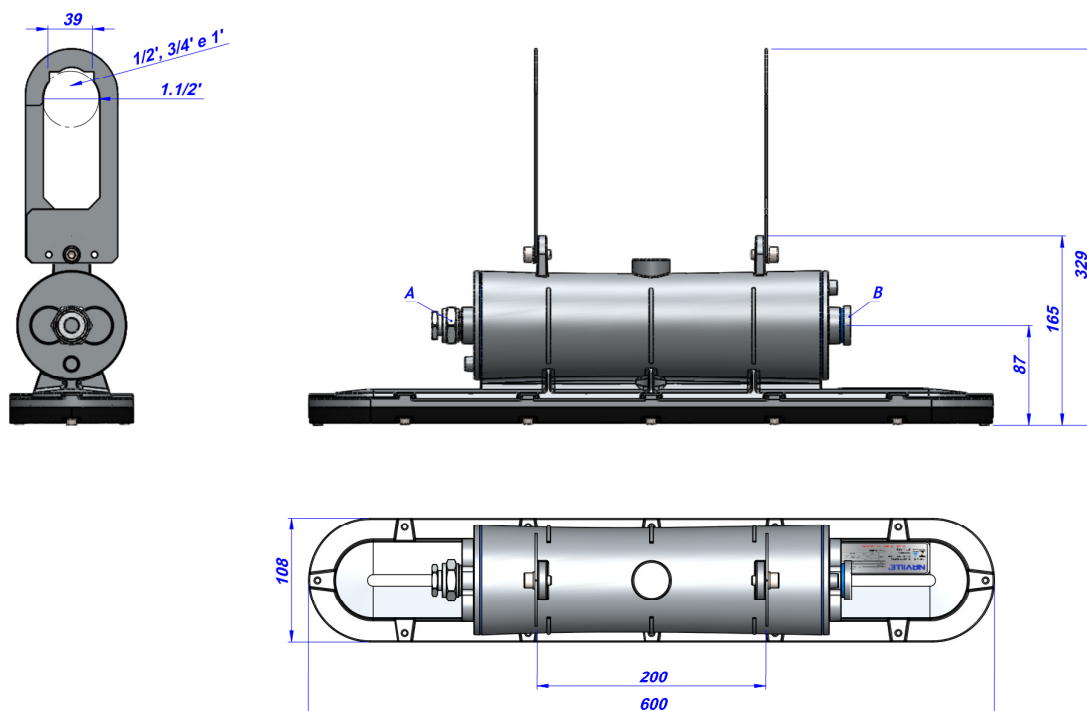
FIXAÇÃO MULTIFIXAÇÃO

MULTIFIXING FIXING | FIJACIÓN MULTIFIJACIÓN



SUPOORTE UNIVERSAL

UNIVERSAL SUPPORT | SOPORTE UNIVERSAL

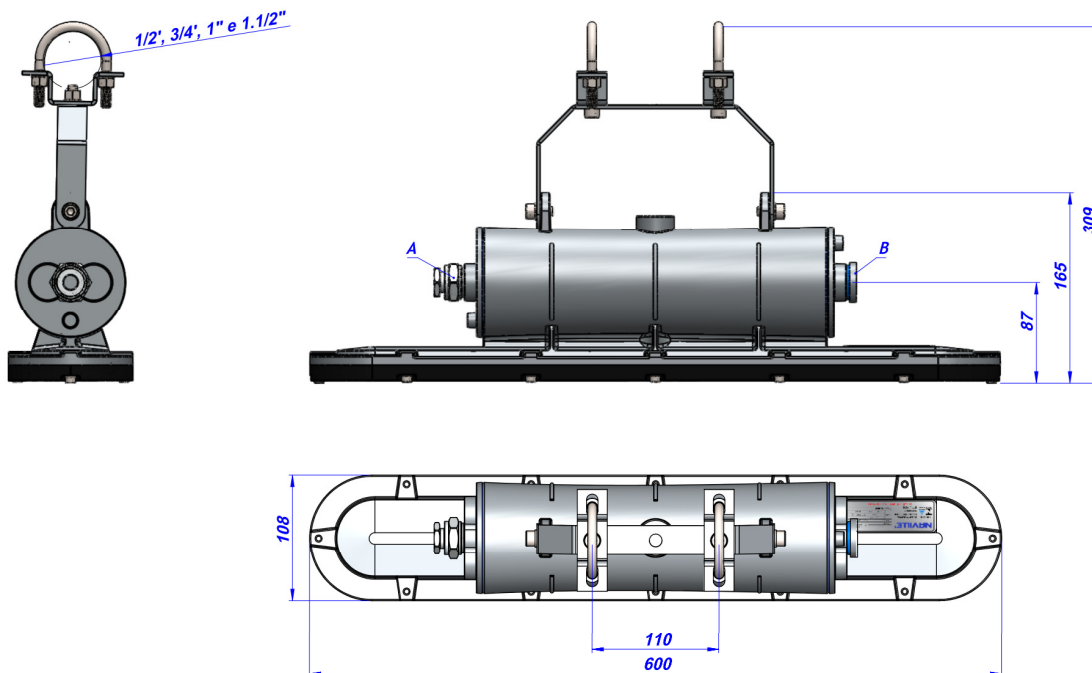




Dimensionais e tipos de fixações | Dimensions and types of fixings | Dimensiones y tipos de fijaciones

FIXAÇÃO PARA COM GRAMPO "U"

FIXING WITH "U" CLAMP | FIJACIÓN CON ABRAZADERA "U"

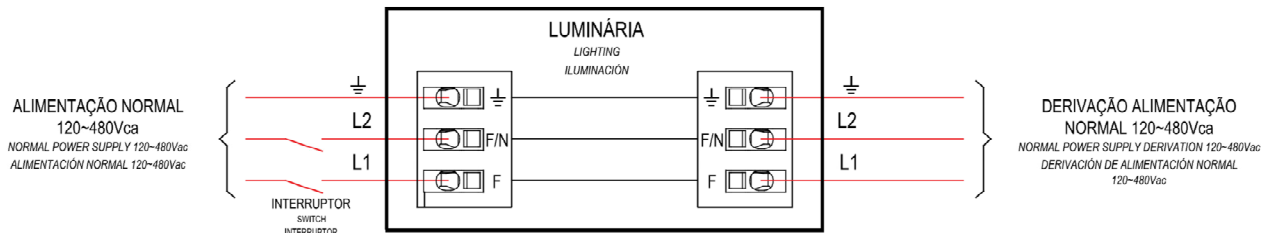




Esquema elétrico e ligações | Electrical diagram and connections | Diagrama eléctrico y conexiones

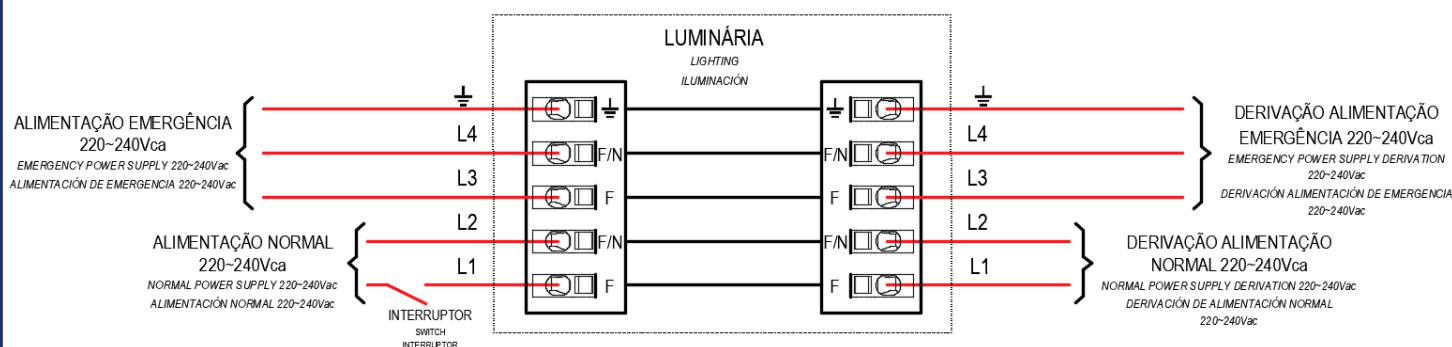
NORMAL COM INTERRUPTOR

NORMAL WITH SWITCH | NORMAL CON INTERRUPTOR



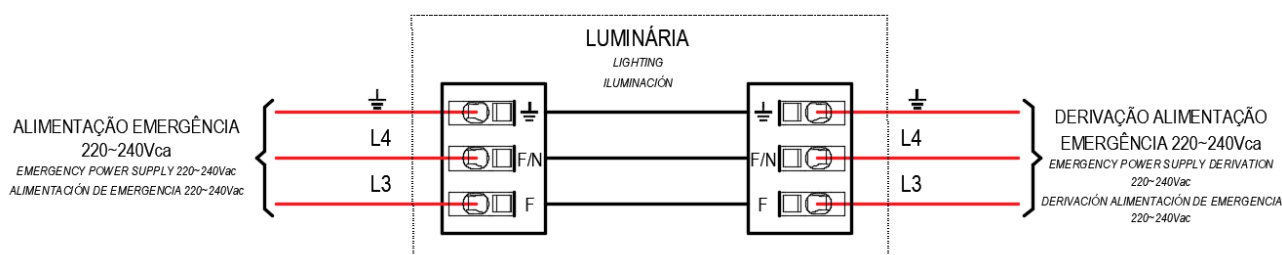
NORMAL E EMERGÊNCIA**

NORMAL AND EMERGENCY** | NORMAL Y EMERGENCIA**



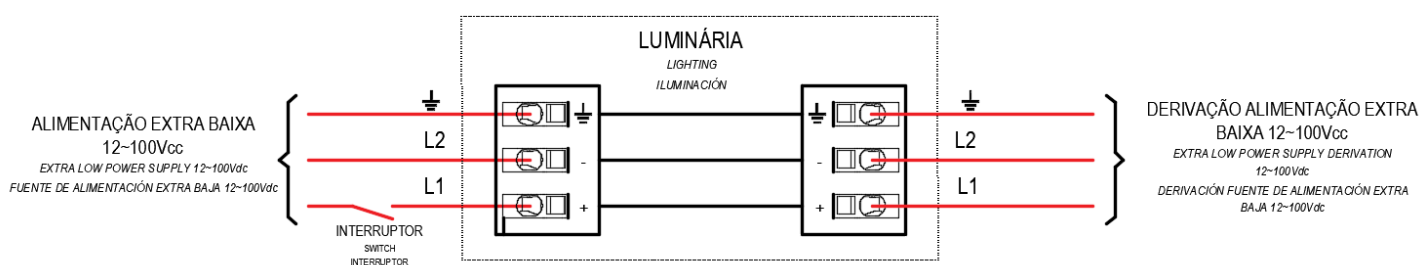
EMERGÊNCIA**

EMERGENCY** | EMERGENCIA**



EXTRA-BAIXA

EXTRA-LOW | EXTRABAJO



** Nos produtos emergência e normal/emergência, deverá conectar a bateria e a alimentação diretamente, sem ação de interruptores.

** In emergency and normal/emergency products, you must connect the Battery and power supply directly, without using switches.



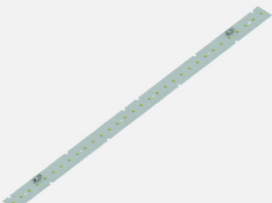
** Para productos de emergencia y normal/emergencia, debe conectar la batería y la fuente de alimentación directamente, sin el uso de interruptores.

EWL51

10W à 100W

LINHA PEGASUS
PEGASUS LINE | LÍNEA PEGASUS

Acessórios / Peças de Reposição | Accessory / Spare Parts | Accesorios / Piezas de Reposición

Produto Product Producto	Código Code Código	Descrição Description Descripción
	M/DR018-00.020.0350PA	Driver de alimentação do sistema LED para 20W. <i>LED system power driver for 20W.</i> <i>Driver de alimentación del sistema LED para 20W.</i>
	M/DR054-00.030.0700PA	Driver de alimentação do sistema LED para 30W. <i>LED system power driver for 30W.</i> <i>Driver de alimentación del sistema LED para 30W.</i>
	M/DR054-00.040.0700PA	Driver de alimentação do sistema LED para 40W. <i>LED system power driver for 40W.</i> <i>Driver de alimentación del sistema LED para 40W.</i>
	M/DR075-04.050.1000PA	Driver de alimentação do sistema LED para 50W. <i>LED system power driver for 50W.</i> <i>Driver de alimentación del sistema LED para 50W.</i>
	M/DR075-04.060.1150PA	Driver de alimentação do sistema LED para 60W. <i>LED system power driver for 60W.</i> <i>Driver de alimentación del sistema LED para 60W.</i>
	M/DR075-05.075.0750PA	Driver de alimentação do sistema LED para 75W. <i>LED system power driver for 75W.</i> <i>Driver de alimentación del sistema LED para 75W.</i>
	M/DR100-21.100.1000PA	Driver de alimentação do sistema LED para 100W. <i>LED system power driver for 100W.</i> <i>Driver de alimentación del sistema LED para 100W.</i>
	M/PSU010012K01PA	Protetor de surto para proteção contra surtos até 10kV. <i>Surge protector against surges up to 10kV.</i> <i>Protector contra sobretensiones, para sobretensiones hasta 10kV.</i>
	M/ML08D09.020-120PA	Kit composto por módulo de LEDs para 20W com fecho 120°. <i>Kit consisting of 20W LED module with 120° beam.</i> <i>Kit compuesto por módulo LED de 20W con haz de 120°.</i>
	M/ML08D09.030-120PA	Kit composto por módulo de LEDs para 30W com fecho 120°. <i>Kit consisting of 30W LED module with 120° beam.</i> <i>Kit compuesto por módulo LED de 30W con haz de 120°.</i>
	M/ML08D09.040-120PA	Kit composto por módulo de LEDs para 40W com fecho 120°. <i>Kit consisting of 40W LED module with 120° beam.</i> <i>Kit compuesto por módulo LED de 40W con haz de 120°.</i>
	M/ML08D09.050-120PA	Kit composto por módulo de LEDs para 50W com fecho 120°. <i>Kit consisting of 50W LED module with 120° beam.</i> <i>Kit compuesto por módulo LED de 50W con haz de 120°.</i>
	M/ML08D09.060-120PA	Kit composto por módulo de LEDs para 60W com fecho 120°. <i>Kit consisting of 60W LED module with 120° beam.</i> <i>Kit compuesto por módulo LED de 60W con haz de 120°.</i>
	M/ML08D09.075-120PA	Kit composto por módulo de LEDs para 75W com fecho 120°. <i>Kit consisting of 75W LED module with 120° beam.</i> <i>Kit compuesto por módulo LED de 75W con haz de 120°.</i>
	M/ML08D09.100-120PA	Kit composto por módulo de LEDs para 100W com fecho 120°. <i>Kit consisting of 100W LED module with 120° beam.</i> <i>Kit compuesto por módulo LED de 100W con haz de 120°.</i>

EWL51

10W à 100W



LINHA PEGASUS

PEGASUS LINE | LÍNEA PEGASUS

Aplicações | Application | Aplicaciones



PLATAFORMA

Platforms
Plataforma



FARMACÉUTICA

Pharmaceutical
Farmacéutica



ALIMENTÍCIA

Food Company
Industria Alimentaria



REFINARIA

Refinery
Refinería



ÁREA Ex

Ex Area
Area Ex



IP66W

Degree of Protection
Grado de Protección



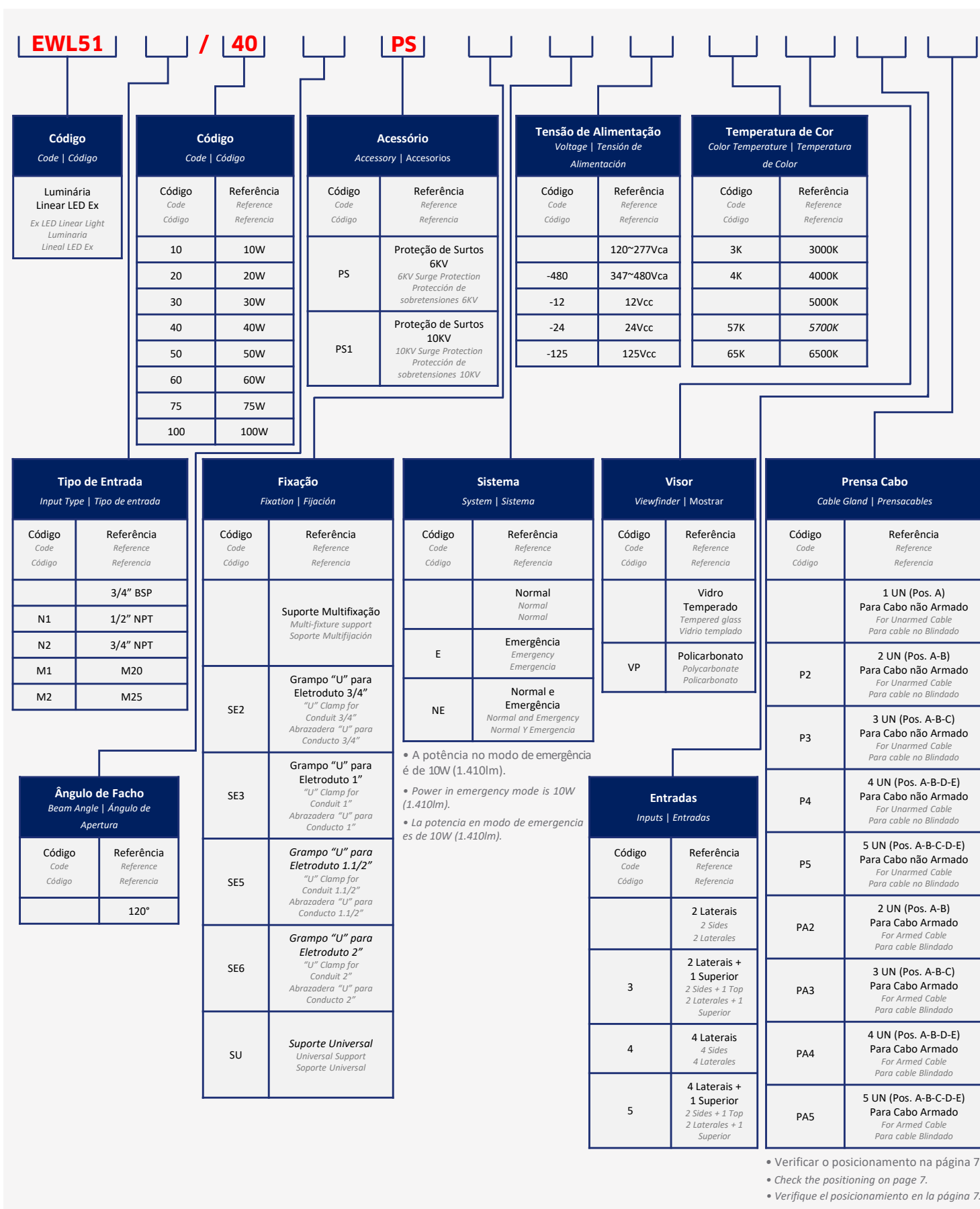
EWL51

10W à 100W



LINHA PEGASUS
PEGASUS LINE | LÍNEA PEGASUS

Codificação | Code | Codificación



• Verificar o posicionamento na página 7.
• Check the positioning on page 7.
• Verifique el posicionamiento en la página 7.

**Codificação | Code | Codificación**

- Descrição do exemplo acima: Luminária linear LED Ex com 40W de potência, alto desempenho e eficiência luminosa, entrada roscada 3/4" BSP, composto por módulo de LED com temperatura de 5000K, grau de proteção IP66W, visor de vidro plano temperado, ângulo de fecho de 120° e tensão de alimentação 120~277Vca com proteção de surtos 6KV.
- Description of the example above: Ex LED linear light with 40W power, high performance and luminous efficiency, 3/4" BSP threaded inlet, consisting of LED module with 5000K color temperature, IP66W protection degree, flat tempered glass display, 120° beam angle and 120~277Vac supply voltage with 6KV surge protection.
- Descripción del ejemplo anterior: Luminaria lineal Ex LED de 40W de potencia, alto rendimiento y eficiencia lumínica, entrada roscada 3/4" BSP, compuesta por módulo LED con temperatura 5000K, grado de protección IP66W, vidrio plano de cristal templado, Ángulo de haz de 120° y tensión de alimentación de 120~277Vca con protección contra sobretensiones 6KV.