

LUMINÁRIA LED

Iluminação Área Classificada

NAVILLE®

EWL18

10W à 50W



LINHA PHOENIX

Luminária LED com suporte 30° para fixação em poste reto de alto desempenho e eficiência, para uso em áreas classificadas.

Potências do Sistema: 10W à 50W

Proteção Gás: Ex db op is IIC T4 e T5 Gb

Proteção Pó: Ex tb op is IIC T100°C e T135°C Db

Zonas: 1, 2, 21 e 22

Grau de Proteção: IP66W

Vida útil ≥ **60.000h L70**



15 ANOS
sem troca*

3 ANOS
garantia**

ATÉ 75%
economia***



Características Gerais

Normas - ABNT NBR IEC 60079-0, ABNT NBR IEC 60079-1, ABNT NBR IEC 60079-31, ABNT NBR IEC 60529 e Portaria INMETRO Nº 115 de 21/03/2022.

Instalação - Em poste reto. Para correta instalação utilizar o manual.

Fixação - Através de entrada roscada 1.1/2" ou Ø60mm sem rosca, sendo padrão de fornecimento para entrada roscada BSP, disponível em NPT.

Utilização - Áreas classificadas em ambientes internos ou externos com exposição direta ao tempo e atmosferas agressivas.

Óptica e Elétrica

- Fonte de luz composta por **LEDs** de alta potência e eficiência luminosa, com certificação conforme norma IES LM80 + TM21 para manutenção de fluxo X tempo. IRC > 70 (índice de reprodução de cores);
- Temperatura de Cor: **5000K** (Luz Branca), outras temperaturas de cor sob consulta;
- Vida útil ≥ **60.000h L70**, mantendo ao final da vida útil no mínimo 70% do fluxo luminoso inicial, conforme **LM80**;
- Facho 120° sem lente;
- Fonte de alimentação tensão 200-240Vac, frequência 50/60Hz, THD <10%, fator de potência >0,95 com proteção contra sobretensão 2kV;
- Protetor contra surtos classe II, NBR IEC 61.643-1 para suportar ondas de tensão 10kV @1,2/50 µs e corrente de surto de 12kA @8/20 µs. Protetores de surto não são aplicados a sistemas 12Vcc e 24Vcc;
- Temperatura de Operação: **-40°C~+40°C** / Umidade relativa do ar até 100% / Altitude < 1500m / Temperatura média do Ar: +35°C.

*Duração estimada considerando uso diário de 9h (anual 3.285h), descartando-se fatores depreciativos relativos a cada local instalado.

**A garantia aplica-se desde que o produto seja utilizado em corretas condições de uso. Consulte-nos maiores informações.

***Economia de energia comparando-se a luminária LED 100W com luminária com reator e lâmpada de 400W.

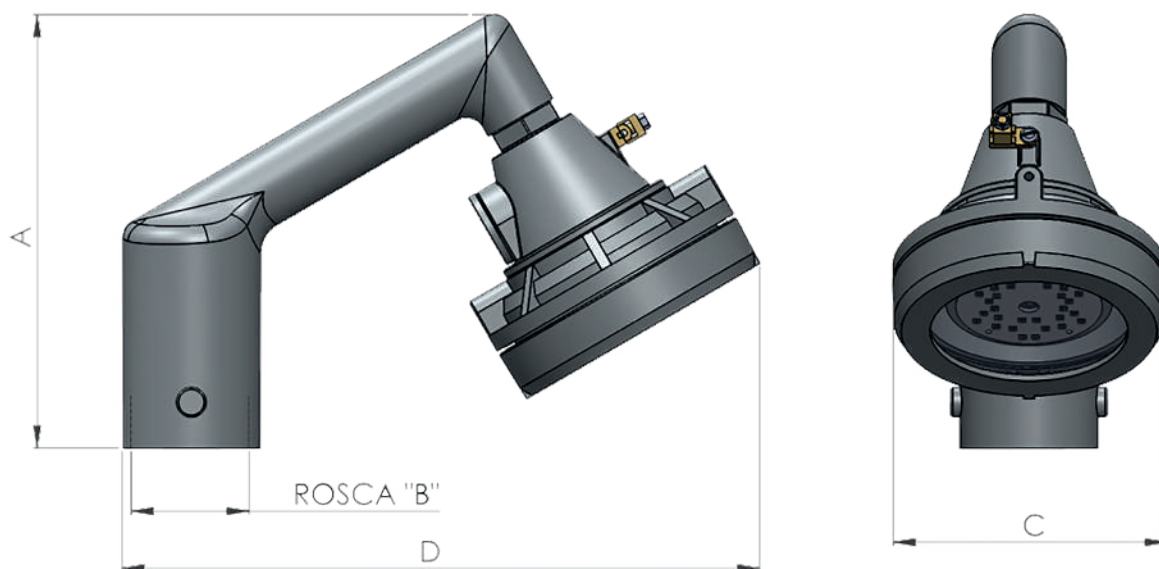
Características Construtivas

- Corpo, aro, alojamento e suporte 30° para poste, fundidos em liga de alumínio copper-free;
- Suporte com entrada roscada de 1.1/2" ou Ø60mm sem rosca, sendo padrão de fornecimento rosca BSP, disponível em NPT;
- Visor incolor em vidro plano temperado, sob consulta em policarbonato ou acrílico;
- Parafusos e arruelas fabricados em aço inox;
- Acabamento padrão: Pintura epóxi na cor cinza claro Munsell N 6,5. Disponibilidade nas cores preta ou branca, outras cores sob consulta.



Código	Dimensões (mm)				Peso (Kg)
	A	Rosca "B"	ØC	D	
EWL18/10	234	1.1/2"BSP 1.1/2"NPT Ø60mm	148	348	3,3
EWL18/20					
EWL18/30					
EWL18/40					
EWL18/50					

FIXAÇÃO PARA TOPO DE POSTE



LUMINÁRIA LED

Iluminação Área Classificada

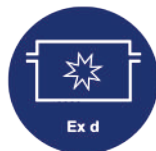
NAVILLE®

EWL18



10W à 50W

LINHA PHOENIX

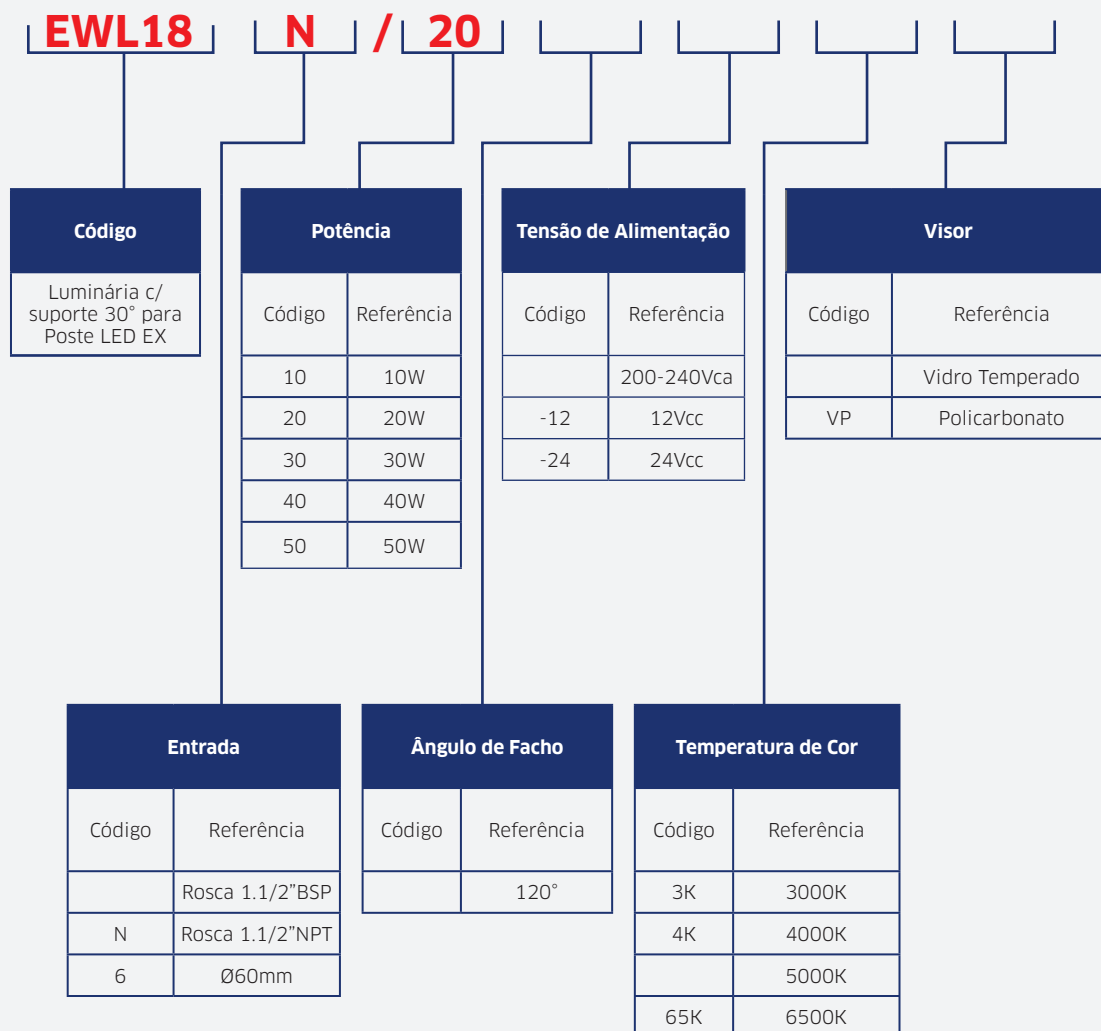
Aplicações



Acessórios / Peças de Reposição

Produto	Descrição
	Protetor contra surtos classe II, NBR IEC 61.643-1 para suportar ondas de tensão 10kV @1,2/50 µs e corrente de surto de 12kA @8/20 µs.
	Módulo composto por LEDs de alta potência e eficiência luminosa com baixa depreciação, em conformidade com certificação LM-80.

Codificação



- Descrição do exemplo acima: Luminária LED Ex com suporte 30° para fixação em poste reto, com 20W de potência, alto desempenho e eficiência luminosa, entrada rosca 1.1/2" NPT, composto por módulo de LED com temperatura de 5000K, grau de proteção IP66W, visor de vidro plano temperado, com ângulo de fecho 120° e tensão de alimentação 200~240Vca com protetor de surtos de 10kV/12kA.