

LUMINÁRIA LED

Iluminação Área Classificada

NAVILLE®

EWL15

10W à 50W



LINHA PHOENIX

Luminária plafonier LED de alto desempenho e eficiência para uso em áreas classificadas.

Potências do Sistema: 10W à 50W

Proteção Gás: Ex db op is IIC T4 e T5 Gb

Proteção Pó: Ex tb op is IIIC T100°C e T135°C Db

Zonas: 1, 2, 21 e 22

Grau de Proteção: IP66W

Vida útil ≥ **60.000h L70**



15 ANOS sem troca* **3 ANOS garantia**** **ATÉ 75% economia***** **ECO**

Características Gerais

Normas - ABNT NBR IEC 60079-0, ABNT NBR IEC 60079-1, ABNT NBR IEC 60079-31, ABNT NBR IEC 60529 e Portaria INMETRO Nº 115 de 21/03/2022.

Instalação - Em teto. Para correta instalação utilizar o manual.

Fixação - Com 4 entradas roscada 3/4" NPT como padrão de fornecimento, para conexão de eletrodutos e passagem da fiação elétrica. Disponível em M25.

Utilização - Áreas classificadas em ambientes internos ou externos com exposição direta ao tempo e atmosferas agressivas.

Óptica e Elétrica

- Fonte de luz composta por **LEDs** de alta potência e eficiência luminosa, com certificação conforme norma IES LM80 + TM21 para manutenção de fluxo X tempo. IRC > 70 (índice de reprodução de cores);
- Temperatura de Cor: **5000K** (Luz Branca), outras temperaturas de cor sob consulta;
- Vida útil ≥ **60.000h L70**, mantendo ao final da vida útil no mínimo 70% do fluxo luminoso inicial, conforme **LM80**;
- Facho 120° sem lente;
- Fonte de alimentação tensão 200-240Vac, frequência 50/60Hz, THD <10%, fator de potência >0,95 com proteção contra sobretensão 2kV;
- Protetor contra surtos classe II, NBR IEC 61.643-1 para suportar ondas de tensão 10kV @1,2/50 μs e corrente de surto de 12kA @8/20 μs. Protetores de surto não são aplicados a sistemas 12Vcc e 24Vcc;
- Temperatura de Operação: **-40°C~+40°C** / Umidade relativa do ar até 100% / Altitude < 1500m / Temperatura média do Ar: +35°C.

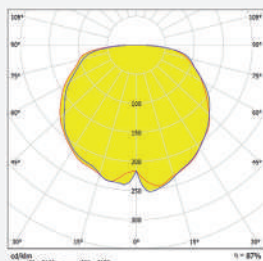
*Duração estimada considerando uso diário de 9h (anual 3.285h), descartando-se fatores depreciativos relativos a cada local instalado.

**A garantia aplica-se desde que o produto seja utilizado em corretas condições de uso. Consulte-nos maiores informações.

***Economia de energia comparando-se a luminária LED 100W com luminária com reator e lâmpada de 400W.

Óptica e Elétrica

- **Opcional:** Fornecido em Extra Baixa Tensão, sendo 12Vcc e 24Vcc possuindo garantia de 1 ano.



Curva fotométrica 120°

EWL15	Potência do Sistema	Fluxo Luminoso do LED	Eficiência do LED	Fluxo Luminoso da Luminária	Eficiência da Luminária	Equivalência HDI*	Ângulo do Facho
	10W	1.450lm	145lm/W	1.233lm	123lm/W	70W	120°
	20W	2.900lm	145lm/W	2.465lm	123lm/W	70W 100W	
	30W	4.350lm	145lm/W	3.698lm	123lm/W	70W 100W	
	40W	5.800lm	145lm/W	4.930lm	123lm/W	100W	
	50W	7.250lm	145lm/W	6.163lm	123lm/W	150W	

Potência do Sistema = Potência LED + Consumo do Driver.

* Equivalência com eficiência superior a luminária industrial linha EW com lâmpada nas potências citadas.

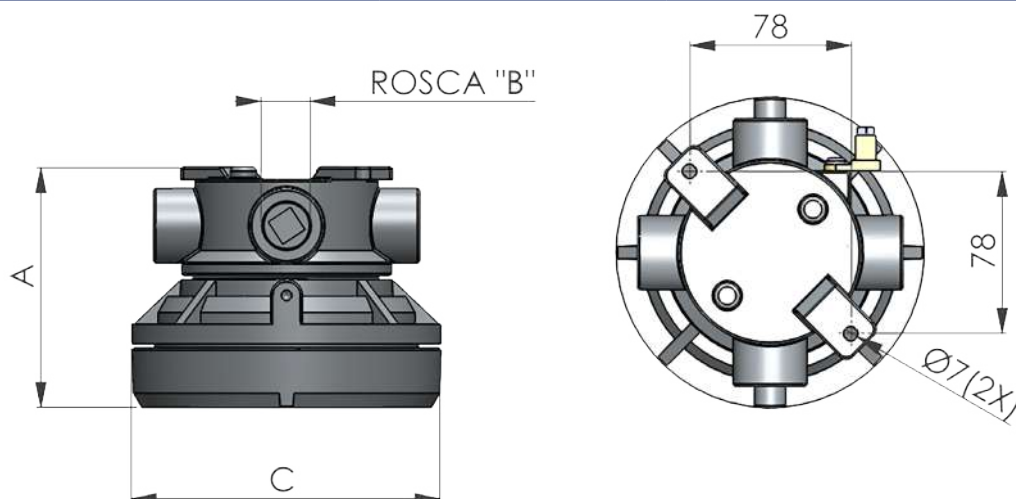
Características Construtivas

- Corpo, aro e alojamento fundidos em liga de alumínio copper-free;
- Alojamento com quatro entradas roscada 3/4" NPT para conexão de eletrodutos e passagem da fiação elétrica. Disponível em M25;
- Visor incolor em vidro plano temperado, sob consulta em policarbonato ou acrílico;
- Parafusos e arruelas fabricados em aço inox;
- Fornecido com 3 bujões e 1 prensa cabo;
- Acabamento padrão: Pintura epóxi na cor cinza claro Munsell N 6,5. Disponibilidade nas cores preta ou branca, outras cores sob consulta.



Código	Dimensões (mm)			Peso (Kg)
	A	Rosca "B"	C	
EWL15/10	125	(4x) 3/4" NPT ou (4x) 3/4" M25	148	2,6
EWL15/20				
EWL15/30				
EWL15/40				
EWL15/50				

FIXAÇÃO PARA ELETRODUTOS



LUMINÁRIA LED

Iluminação Área Classificada

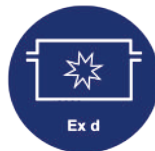
NAVILLE®

EWL15



10W à 50W

LINHA PHOENIX

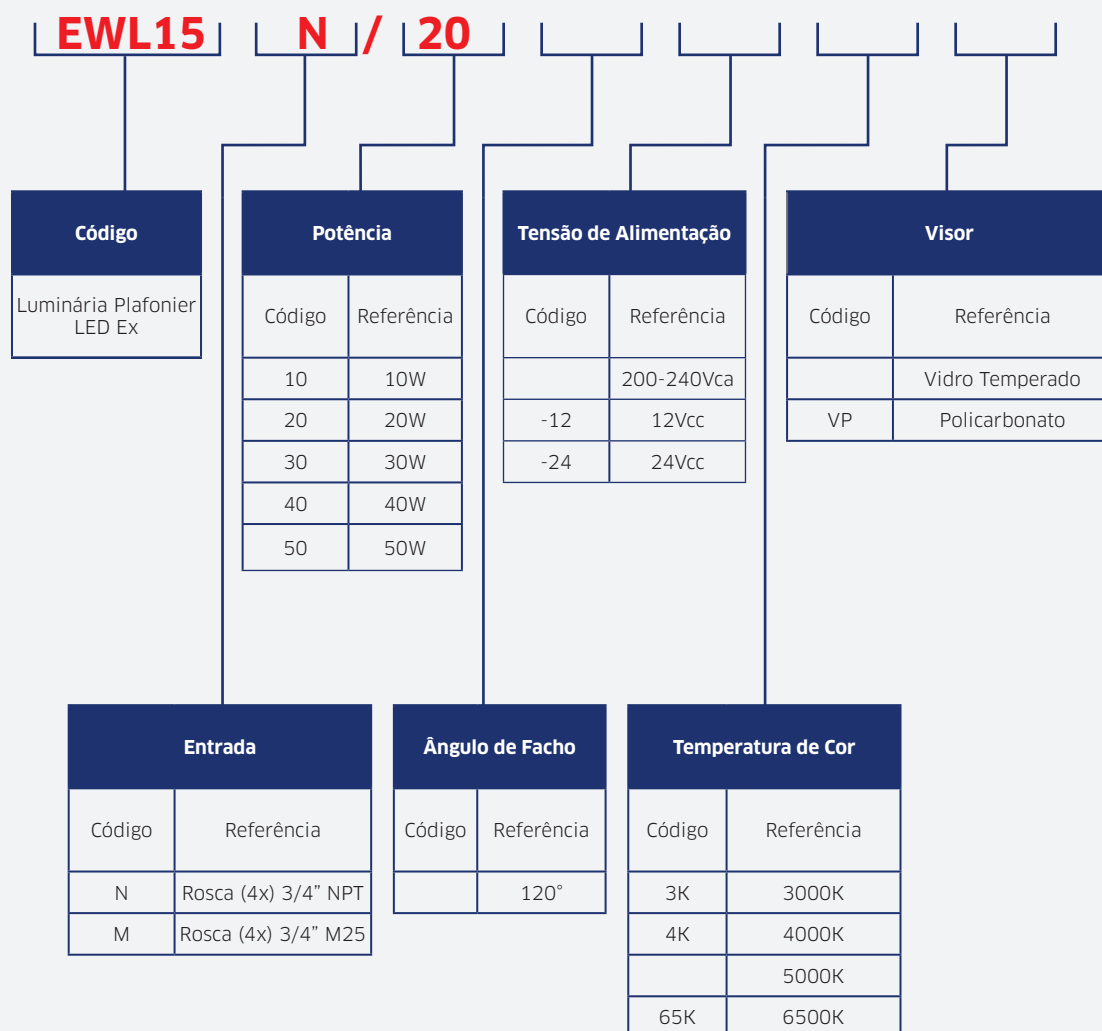
Aplicações



Acessórios / Peças de Reposição

Produto	Descrição
	Protetor contra surtos classe II, NBR IEC 61.643-1 para suportar ondas de tensão 10kV @1,2/50 µs e corrente de surto de 12kA @8/20 µs.
	Módulo composto por LEDs de alta potência e eficiência luminosa com baixa depreciação, em conformidade com certificação LM-80.

Codificação



- Descrição do exemplo acima: Luminária plafonier LED Ex com 20W de potência, alto desempenho e eficiência luminosa, com quatro entradas rosca 3/4"NPT, composto por módulo de LED com temperatura de 5000K, grau de proteção IP66W, visor de vidro plano temperado, com ângulo de fecho 120° e tensão de alimentação 200~240Vca com protetor de surtos de 10kV/12kA.