

EWL105

30W à 200W

LINHA HÉRCULES  
HÉRCULES LINE | LINEA HÉRCULES

Luminária LED Arandela 30° de Alto Desempenho e Eficiência para uso em Áreas Classificadas.

*High Performance and Efficient LED Wall light 30° for use in Classified Areas.*

*Lámpara LED Aplique de pared 30° de Alto Rendimiento y Eficencia para Áreas Clasificadas.*

Potências do Sistema: 30W à 200W  
*System Power | Potencias del Sistema*

Proteção Gás: Ex eb mb op is IIC T5 e T4 Gb  
*Gas Protection | Protección a Gas*

Proteção Pó: Ex tb op is T135°C T100°C IIC Db  
*Dust Protection | Protección a Polvo*

Zonas: 1, 2, 21 e 22  
*Zone | Zonas*



Opção dimerizável 0-10V ou controle DALI sob consulta

*0-10V dimmable option or DALI control upon request*

*Opción regulable 0-10V o control DALI bajo pedido*

**130** lm/W  
Eficiência

*Efficiency  
Eficiencia*

**5** anos  
de garantia\*

*YEARS warranty\*  
AÑOS de garantía\**

**100.000** h  
Vida útil

*Life Time  
Vida útil*

**IP66W  
IK08**  
Grau de Proteção

*Degree of Protection  
Grado de Protección*

## Características Gerais | General Features | Características Generales

### Normas | Standards | Normas

ABNT NBR IEC 60079-0, ABNT NBR IEC 60079-7, ABNT NBR IEC 60079-15 ABNT NBR IEC 60079-31, ABNT NBR IEC 60529 e Portaria INMETRO nº 115 de 21/03/2022.

### Instalação | Installation | Instalación

Em paredes. Para correta instalação utilizar o manual.

*On walls. For correct installation, the manual must be used.*

*En las pared. Para una correcta instalación utilice el manual.*

### Fixação | Fixation | Fijación

Através das orelhas na caixa de ligação, com quatro entradas roscadas 3/4" NPT como padrão de fornecimento.

*Through stainless steel screws fixed on junction box, with four threaded ways 3/4" NPT as standard.*

*Mediante tornillos de acero inoxidable fijados a la caja de conexiones, con cuatro entradas roscadas de 3/4" NPT de serie..*

### Utilização | Use | Utilización

Áreas classificadas em ambientes internos ou externos com exposição direta ao tempo e atmosferas agressivas.

*Classified areas indoors or outdoors with direct exposure to weather and aggressive atmospheres.*

*Áreas clasificadas en interior o exterior con exposición directa a la intemperie y atmósferas agresivas.*

*\*A garantia aplica-se desde que o produto seja utilizado em corretas condições de uso. Consulte-nos para maiores informações.*

*\*The warranty applies provided the product used in correct conditions of use. In case of any questions ask us more information.*

*\*La garantía se aplica siempre que el producto se utilice en las condiciones correctas. Contacte con nosotros para más información.*

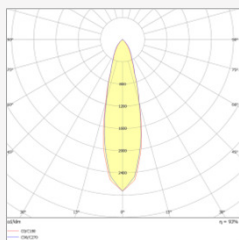
EWL105

30W à 200W



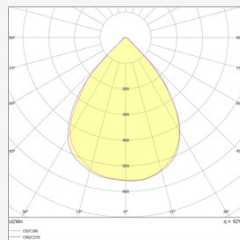
LINHA HÉRCULES  
HÉRCULES LINE | LINEA HÉRCULES

Informações Técnicas | Technical information | Informaciones técnicas



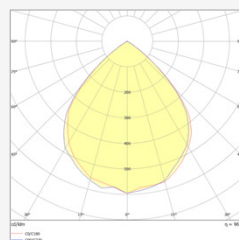
Curva fotométrica 30°

Photometric Curve 30°  
Curva fotométrica 30°



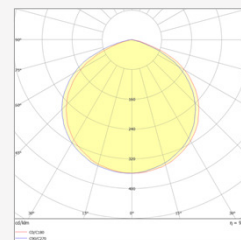
Curva fotométrica 60°

Photometric Curve 60°  
Curva fotométrica 60°



Curva fotométrica 90°

Photometric Curve 90°  
Curva fotométrica 90°



Curva fotométrica 120°

Photometric Curve 120°  
Curva fotométrica 120°

EWL105	Potência do Sistema <i>System Power Potencia del Sistema</i>	Fluxo Luminoso <i>Luminous Flux Flujo Luminoso</i>	Eficiência <i>Efficiency Efeciencia</i>	Equivalência HDI* <i>HDI Equivalence* Equivalencia HDI</i>	Classe de Temperatura <i>Temperature Class Clase de Temperatura</i>	Versões Disponíveis <i>Available Versions Versiones disponibles</i>					
						108-305 Vca	12 Vcc	24 Vcc	125 Vcc	NE *	E **
	10W	1.300lm	130lm/W	70W 100W	T5 T100°C						✓
	30W	3.900lm	130lm/W	70W 100W	T5 T100°C	✓	✓	✓	✓	✓	
	50W	6.500lm	130lm/W	150W	T5 T100°C	✓	✓	✓	✓	✓	
	80W	10.400lm	130lm/W	250W	T5 T100°C	✓	✓	✓	✓	✓	
	100W	13.000lm	130lm/W	250W	T5 T100°C	✓	✓	✓	✓	✓	

\* NE = Sistema Normal + emergência (ver página 5).

\* NE = Normal + Emergency System (see page 5).

\* NE = Sistema Normal + Emergencia (ver página 5).

\*\* E = Sistema de Emergência (ver página 5).

\*\* NE = Emergency System (see page 5).

\*\* NE = Sistema Emergencia (ver página 5).

EWL105

30W à 200W

LINHA HÉRCULES  
HÉRCULES LINE | LINEA HÉRCULES

## Informações Técnicas | Technical information | Informaciones técnicas

EWL105	Potência do Sistema <i>System Power Potencia del Sistema</i>	Fluxo Luminoso <i>Luminous Flux Flujo Luminoso</i>	Eficiência <i>Efficiency Efeciencia</i>	Equivalência HDI* <i>HDI Equivalence* Equivalencia HDI</i>	Classe de Temperatura <i>Temperature Class Clase de Temperatura</i>	Versões Disponíveis <i>Available Versions Versiones disponibles</i>					
						108-305 Vca	12 Vcc	24 Vcc	125 Vcc	NE*	E**
	120W	15.600lm	130lm/W	250W	T4 T135°C	✓	✓	✓	✓	✓	
	150W	19.500lm	130lm/W	400W	T4 T135°C	✓	✓	✓	✓	✓	
	180W	23.400lm	130lm/W	400W	T4 T135°C	✓				✓	
	200W	26.000lm	130lm/W	600W	T4 T135°C	✓				✓	

\* NE = Sistema Normal + emergência (ver página 5).

\* NE = Normal + Emergency System (see page 5).

\* NE = Sistema Normal + Emergencia (ver página 5).

\*\* E = Sistema de Emergência (ver página 5).

\*\* NE = Emergency System (see page 5).

\*\* NE = Sistema Emergencia (ver página 5).

EWL105

30W à 200W

LINHA HÉRCULES  
HÉRCULES LINE | LINEA HÉRCULES

## Informações Técnicas | Technical information | Informaciones técnicas

## Fonte de Luz

Light Source  
Fuente de Luz

Composta por LEDs de alta potência e eficiência luminosa, com certificação conforme parâmetros LM80 + TM21 para manutenção de fluxo X tempo. IRC >70 (índice de reprodução decore);

Composed of high power and luminous efficiency LEDs, certified according to IES LM80 + TM21 parameters for flux X time maintenance. CRI >70 (color rendering index);

Compuesta por LEDs de alta potencia y eficiencia lumínica, certificada según parámetros LM80 + TM21 para mantenimiento flujo X tiempo. CRI >70 (índice de reproducción de color);

## Temperatura de Cor

Color Temperature  
Temperatura de Color

5000K (Luz Branca), outras temperaturas de cor sob consulta;

5000K (white light), other colors temperatures on request;

5000K (luz blanca), por otras temperaturas de color, bajo consulta;

## Vida Útil

Life Time  
Vida Útil

≥ 100.000h L70, mantendo ao final da vida útil no mínimo 70% do fluxo luminoso inicial, conforme LM80, para os equipamentos auxiliares vida útil ≥ 100.000h;

≥ 100.000h L70, maintaining at the end-of-life cycle at least 70% of the initial luminous flux, according to LM80, for auxiliary equipment lifetime ≥ 100,000h;

≥ 100.000h L70, manteniendo al final de la vida útil al menos el 70% del flujo luminoso inicial, según LM80, para vida útil de equipos auxiliares ≥ 100,000h;

## Para fecho de 30°, 60°, 90° ou 120°

Beam of 30°, 60°, 90° or 120°  
Para Apertura de 30°, 60°, 90° o 120°

Lente em PC de alta eficiência com proteção anti-UV, anti-ofuscamento e anti-amarelamento com fecho de luz simétrica. Sendo padrão de fornecimento fecho 90°;

High efficiency PC lens with protection anti-UV, anti-glare and anti-yellowing with symmetrical light beam; As standard supply beam 90°;

Lente de PC de alta eficiencia con protección anti-UV, antideslumbrante y antiamarillamiento con apertura de luz simétrica. Apertura de suministro estándar de 90°;

## Fonte de Alimentação

Power Supply  
Fuente de Alimentación

Tensão 108-305Vac como padrão de fornecimento, frequência 50/60Hz, THD <10%, fator de potência >0,95 com proteção de surtos 6kV;

Voltage 108-305Vac as standard, frequency 50/60Hz, THD <10%, power factor >0.95 with 6kV short circuit protection;

Tensión 108-305 Vca como suministro estándar, frecuencia 50/60Hz, THD <10% factor de potencia >0,95 con protección sobretensión 6kV;

## Temperatura de Operação

Operating Temperature  
Temperatura de Funcionamiento

-40°C~+40°C / Umidade relativa do ar até 100% / Altitude < 1500m / Temperatura média do Ar: +35°C;

-40°C~+40°C / Relative air humidity up to 100% / Altitude <1500m / Average air temperature: + 35 ° C;

-40°C~+40°C / Humedad relativa del aire hasta 100% / Altitud < 1500m / temperatura media del aire: +35°C;

## Opcional 1 - Protetor de Surto

Optional 1 – Surge Protector  
Opcional 1 - Protector Contra Sobretensiones

Protetor contra surtos classe II, NBR IEC 61.643-1 para suportar ondas de tensão 10kV @1,2/50 µs e corrente de surto de 12kA @8/20 µs. Protetores de surto não são aplicados a sistemas 12Vcc, 24Vcc, 125Vcc e Emergência;

Class II short circuit protector, NBR IEC 61.643-1 to withstand voltage waves 10kV @1.2/50 µs and surge current of 12kA @8/20 µs. Short circuit protectors are not applied to 12Vdc, 24Vdc, 125Vdc and Emergency systems;

Protector contra sobretensiones Clase II, NBR IEC 61.643-1 para soportar sobretensiones de 10kV @1,2/50 µs y sobrecorriente de 12kA @8/20 µs. Los protectores contra sobretensiones no se aplican a sistemas de emergencia y de 12 V CC, 24 V CC, 125 V CC;

EWL105

30W à 200W

LINHA HÉRCULES  
HÉRCULES LINE | LINEA HÉRCULES**Informações Técnicas** | *Technical information* | *Informaciones técnicas***Opcional 2 - Extra Baixa Tensão***Optional 2 – Extra Low Voltage  
Opcional 2 - Extra Baja Tensión*

Fornecido em Extra Baixa Tensão, sendo 12Vcc, 24Vcc e 125Vcc possuindo garantia de 1 ano;

*Supplied in Extra Low Voltage, 12Vdc, 24Vdc and 125Vdc with 1 year warranty;**Suministrado en Extra Baja Tensión, 12Vcc, 24Vcc y 125Vcc con 1 año de garantía;***Opcional 3 - Sistema Normal + Emergência (NE) ou Sistema Emergência (E)***Optional 3– Normal + Emergency System (NE) or  
Emergency System (E)  
Opcional 3 - Sistema Normal + Emergencia (NE) o  
Sistema de Emergencia (E)*

Sistema Normal + Emergência (NE) que consiste em funcionar com energia elétrica e na falta de energia ou Sistema Emergência (E) que consiste funcionar somente na falta de energia, sendo 127Vca ou 220Vca como tensão de alimentação. A potência no modo de emergência é de 10W (1.300lm) com autonomia de 1h30min, ambos os sistemas possuem garantia de 3 anos (para bateria 12 meses).

*Normal + Emergency System (NE) which consists of operating with electricity and in the event of a power outage. Emergency System (E) which consists of operating only in the event of a power outage, with 127Vac or 220Vac as the supply voltage. The power in emergency mode is 10W (1,300lm) with an autonomy of 1h30min, both systems have a 3-year warranty (for battery 12 months).**Sistema Normal + Emergencia (NE) que consiste en funcionar con electricidad y en caso de corriente, el Sistema de Emergencia (E), que consiste en funcionar solo en caso de corte de corriente con 127Vca o 220Vca como tensión de alimentación . La potencia en modo emergencia es de 10W (1.300lm) con una autonomía de 1h30min, ambos sistemas cuentan con 3 años de garantía (para batería 12 meses).*

Sistema System Sistema	Presença de Energia Presence of Energy Presencia de energía	Falta de Energia Lack of energy Falta de energia
<b>Normal</b> Normal Normal		
<b>Normal Emergência (NE)</b> Normal Emergency Normal Emergencia		
<b>Emergência (E)</b> Emergency Emergencia		

EWL105

30W à 200W

LINHA HÉRCULES  
HÉRCULES LINE | LINEA HÉRCULES**Características Construtivas | Constructive Features | Características Constructivas**

- Corpo, Alojamento, Tampa, Suporte Arandela 30° e Caixa de Ligação fundidos em liga de alumínio copper-free;  
*Enclosure, Cover, Wall Mount Bracket 30° and Junction Box cast in copper-free aluminum alloy;*  
*Cuerpo de luminaria, soporte de pared de 30° y caja de conexiones fundidos en alineación de aluminio copper-free;*
- Caixa de ligação com quatro entradas roscadas 3/4" NPT como padrão de fornecimento, para passagem da fiação elétrica e fixação;  
*Junction box with four threaded ways 3/4" NPT as standard. The Junction box for fixing and passing electrical wiring;*  
*Caja de conexiones con cuatro entradas roscadas 3/4" NPT de serie, para paso de cableado eléctrico y fijación;*
- Visor incolor em vidro plano temperado, sob consulta em policarbonato ou acrílico;  
*Colorless display in flat tempered glass, on request in polycarbonate or acrylic;*  
*Visor de vidrio plano templado incoloro, consultar en policarbonato o acrílico;*
- Parafusos e arruelas fabricados em aço inox;  
*Screw and washer made of stainless steel;*  
*Tornillos y arandelas fabricados en acero inoxidable;*
- Fornecido com prensa cabos interno para cabos 3x1,5mm<sup>2</sup>;  
*Supplied with internal cable gland for 3x1.5mm<sup>2</sup> cables;*  
*Suministrado con prensaestopas interno para cables 3x1.5mm<sup>2</sup>;*
- Acabamento padrão: Pintura epóxi.  
Corpo ótico na cor preta RAL 9011. Alojamento na cor cinza claro Munsell N 6,5.

*Standard finish: Epoxy paint**Ral 9011 black optical body. Housing in light gray Munsell N 6.5.**Acabado estandar: Pintura epoxi**Cuerpo óptico en negro RAL 9011. Carcasa en color gris claro Munsell N 6,5.*

Disponível em outras cores, sob consulta.

*Available in other colors, on request. | Otros colores disponibles bajo pedido.***Funcionamento Normal***Normal Operation*  
*Operación Normal***Funcionamento Normal e Emergência***Normal and Emergency Operation*  
*Operación Normal y Emergencia***Funcionamento Emergência***Emergency Operation*  
*Operación de Emergencia***Funcionamento Extra Baixa Tensão e Vcc***Extra Low Voltage and Vcc Operation*  
*Operación de Voltaje Extra Bajo y Vcc*

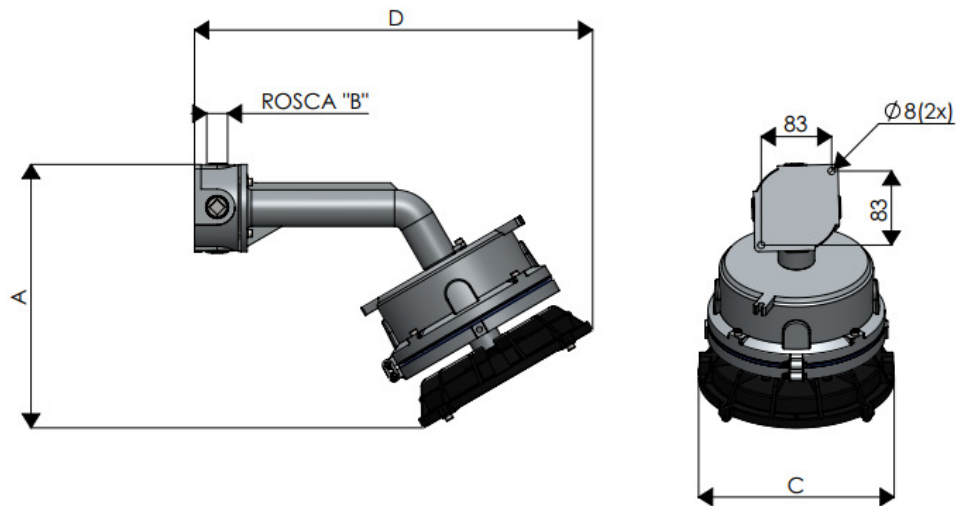
EWL105

30W à 200W


**LINHA HÉRCULES**  
 HÉRCULES LINE | LINEA HÉRCULES

**Características Construtivas | Constructive Features | Características Constructivas**

Código <i>Code   Código</i>	Dimensões (mm) <i>Size (mm)   Dimensiones (mm)</i>				Peso (Kg) <i>Weight (Kg)   Peso (kg)</i>
	A	Rosca "B" <i>Screw thread "B"   Rosca "B"</i>	C	D	
EWL105/30C	302	3/4" NPT	241	458	4,6
EWL105/50C					
EWL105/80C					
EWL105/100C					
EWL105/120C	334	3/4" NPT	346	512	5,0
EWL105/150C					
EWL105/180C					
EWL105/200C					

**FIXAÇÃO EM PARADE  
 FIXING ON WALL | FIJACIÓN A LA PARED**




EWL105

30W à 200W

LINHA HÉRCULES  
HÉRCULES LINE | LINEA HÉRCULES

## Acessórios / Peças de Reposição | Accessory / Spare Parts | Accesorios / Piesas de Reposición

Produto Product   Producto	Código Code   Código	Descrição Description   Descripción
	M/DR042-02.030-0700PA	Driver de alimentação do sistema LED para 30W. <i>Driver for powering the LED system 30W.</i> <i>Driver de alimentación del sistema LED para 30W.</i>
	M/DR042-02.050-0700PA	Driver de alimentação do sistema LED para 50W. <i>Driver for powering the LED system 50W.</i> <i>Driver de alimentación del sistema LED para 50W.</i>
	M/DR075-05.080-0650PA	Driver de alimentação do sistema LED para 80W. <i>Driver for powering the LED system 80W.</i> <i>Driver de alimentación del sistema LED para 80W.</i>
	M/DR100-13.100-0650PA	Driver de alimentação do sistema LED para 100W. <i>Driver for powering the LED system 100W.</i> <i>Driver de alimentación del sistema LED para 100W.</i>
	M/DR100-13.120-0700PA	Driver de alimentação do sistema LED para 120W. <i>Driver for powering the LED system 120W.</i> <i>Driver de alimentación del sistema LED para 120W.</i>
	M/DR150-11.150-0700PA	Driver de alimentação do sistema LED para 150W. <i>Driver for powering the LED system 150W.</i> <i>Driver de alimentación del sistema LED para 150W.</i>
	M/DR200-02.180-0650PA	Driver de alimentação do sistema LED para 180W. <i>Driver for powering the LED system 180W.</i> <i>Driver de alimentación del sistema LED para 180W.</i>
	M/DR200-02.200-0700PA	Driver de alimentação do sistema LED para 200W. <i>Driver for powering the LED system 200W.</i> <i>Driver de alimentación del sistema LED para 200W.</i>
	M/PSU010012K02PA	Protetor de surto para proteção contra surtos até 10kV. <i>Surge protector for protection against surges up to 10kV.</i> <i>Protector contra sobretensiones, para sobretensiones hasta 10kV.</i>
	M/ML08D15.030-90PA	Kit composto por módulo de LEDs para 30W com fecho 90°. <i>Kit consisting of 30W LED module with 90° beam.</i> <i>Kit compuesto por módulo LED de 30W con haz de 90°.</i>
	M/ML08D15.050-90PA	Kit composto por módulo de LEDs para 50W com fecho 90°. <i>Kit consisting of 50W LED module with 90° beam.</i> <i>Kit compuesto por módulo LED de 50W con haz de 90°.</i>
	M/ML08D15.080-90PA	Kit composto por módulo de LEDs para 80W com fecho 90°. <i>Kit consisting of 80W LED module with 90° beam.</i> <i>Kit compuesto por módulo LED de 80W con haz de 90°.</i>
	M/ML08D15.100-90PA	Kit composto por módulo de LEDs para 100W com fecho 90°. <i>Kit consisting of 100W LED module with 90° beam.</i> <i>Kit compuesto por módulo LED de 100W con haz de 90°.</i>
	M/ML08D15.120-90PA	Kit composto por módulo de LEDs para 120W com fecho 90°. <i>Kit consisting of 120W LED module with 90° beam.</i> <i>Kit compuesto por módulo LED de 120W con haz de 90°.</i>
	M/ML08D15.150-90PA	Kit composto por módulo de LEDs para 150W com fecho 90°. <i>Kit consisting of 150W LED module with 90° beam.</i> <i>Kit compuesto por módulo LED de 150W con haz de 90°.</i>
	M/ML08D15.180-90PA	Kit composto por módulo de LEDs para 180W com fecho 90°. <i>Kit consisting of 180W LED module with 90° beam.</i> <i>Kit compuesto por módulo LED de 180W con haz de 90°.</i>
	M/ML08D15.200-90PA	Kit composto por módulo de LEDs para 200W com fecho 90°. <i>Kit consisting of 200W LED module with 90° beam.</i> <i>Kit compuesto por módulo LED de 200W con haz de 90°.</i>



EWL105

30W à 200W



LINHA HÉRCULES  
HÉRCULES LINE | LINEA HÉRCULES

Aplicações | Application | Aplicaciones



PLATAFORMA

Plataforms  
Plataforma



FARMACÉUTICA

Pharmaceutical  
Farmacéutica



ALIMENTÍCIA

Food Company  
Industria Alimentaria



REFINARIA

Refinery  
Refinería



ÁREA Ex

Ex Area  
Area Ex



IP66W

Degree of Protection  
Grado de Protección



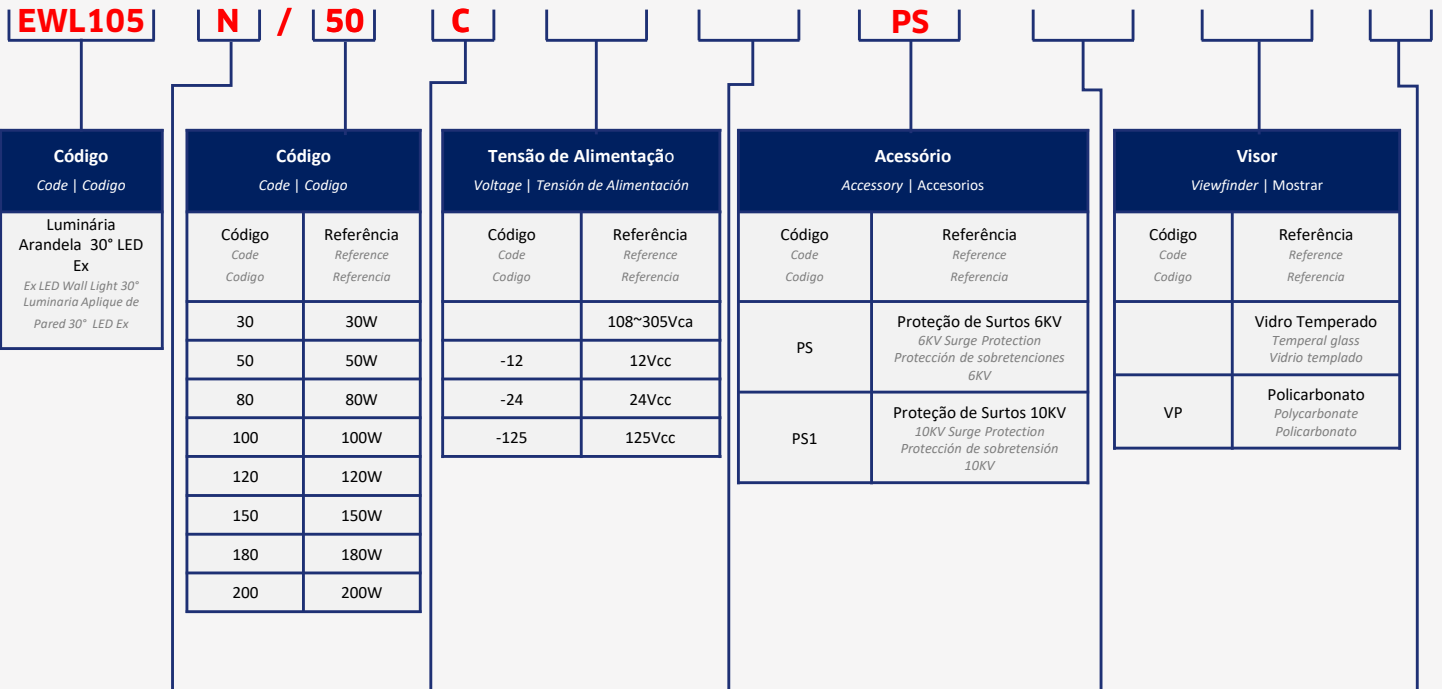
EWL105

30W à 200W



LINHA HÉRCULES  
HÉRCULES LINE | LINEA HÉRCULES

Codificação | Code | Código



Código Code   Código
Luminária Arandela 30° LED Ex Ex LED Wall Light 30° Luminaria Aplique de Pared 30° LED Ex

Código Code   Código	
Código Code Codigo	Referência Reference Referencia
30	30W
50	50W
80	80W
100	100W
120	120W
150	150W
180	180W
200	200W

Tensão de Alimentação Voltage   Tensión de Alimentación	
Código Code Codigo	Referência Reference Referencia
	108~305Vca
-12	12Vcc
-24	24Vcc
-125	125Vcc

Acessório Accessory   Accesorios	
Código Code Codigo	Referência Reference Referencia
PS	Proteção de Surtos 6KV 6KV Surge Protection Protección de sobretensiones 6KV
PS1	Proteção de Surtos 10KV 10KV Surge Protection Protección de sobretensión 10KV

Visor Viewfinder   Mostrar	
Código Code Codigo	Referência Reference Referencia
	Vidro Temperado Temperal glass Vidrio templado
VP	Polycarbonato Polycarbonate Policarbonato

Entrada Input   Entrada	
Código Code Codigo	Referência Reference Referencia
N	3/4"NPT

Ângulo de Facho Beam Angle   Ángulo de Apertura	
Código Code Codigo	Referência Reference Referencia
30	30°
60	60°
C	90°
	120°

Sistema System   Sistema	
Código Code Codigo	Referência Reference Referencia
	Normal Normal Normal
E	Emergência Emergency Emergencia
NE	Normal e Emergência Normal and Emergency Normal Y Emergencia

Temperatura de Cor Color Temperature   Temperatura de Color	
Código Code Codigo	Referência Reference Referencia
3K	3000K
4K	4000K
	5000K
65K	65000K

Cor Customizada Custom Color   Color Personalizado	
Código Code Codigo	Referência Reference Referencia
	Padrão Standard Estandar
.CZ	Cinza Claro Light Gray Gris Claro
.CE	Cinza Escuro Dark Gray Gris Oscuro
.PT	Preto Black Negro
.BR	Branco White Blanco
.AM	Amarelo Yellow Amarillo
.VM	Vermelho Red Rojo
.LR	Laranja Orange Naranja
.VT	Violeta Violet Violeta
.AZ	Azul Blue Azul

- A potência no modo de emergência é de 10W (1.300lm).
- Power in emergency mode is 10W (1400lm).
- La potencia en modo de emergencia es de 10W (1.300lm)

- Refere-se a pintura aplicada em todo o produto.
- This refers to the paint applied to the entire product.
- Esto se refiere a la pintura aplicada a todo el producto.

EWL105

30W à 200W

LINHA HÉRCULES  
HÉRCULES LINE | LINEA HÉRCULES**Codificação | Code | Código**

• Descrição do exemplo acima: Luminária Arandela 30° LED Ex com 50W de potência, alto desempenho e eficiência luminosa, entrada roscada 3/4" NPT, composto por módulo de LED com temperatura de 5000K, grau de proteção IP66W, visor de vidro plano temperado, lente em PC com proteção anti-UV e anti-amarelamento com ângulo de fecho 90° e tensão de alimentação 108~305Vca com proteção de surtos 6KV.

• *Description of the example above: Ex LED wall light 30° with 50W power, high performance and luminous efficiency, 3/4" NPT threaded entry, consisting of LED module with 5000K color temperature, IP66W protection degree, flat tempered glass display, lens in PC with anti-UV and anti-yellowing protection with 90° beam angle and 108~305Vac supply voltage with 6KV surge protection.*

• *Descripción del ejemplo anterior: Lámpara Aplique de pared 30° Ex LED de 50W de potencia, alto rendimiento y eficiencia lumínica, entrada roscada 3/4" NPT, compuesta por módulo LED con temperatura 5000K, grado de protección IP66W, Visor plano de cristal templado, lente en PC con anti-Protección UV y antiamarilleo con ángulo de apertura de 90° y tensión de alimentación de 108~305Vca con protección contra sobretensiones 6KV.*