

EWL100/2

2 faróis



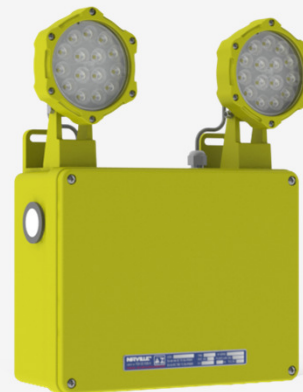
LINHA PICTOR

PICTOR LINE | LINEA PICTOR

Bloco autônomo de emergência LED de alto desempenho e eficiência para áreas classificadas. Com sistema de verificação de funcionamento automático que garante maior vida útil.

*High performance and efficient autonomous LED emergency light for classified areas. It has an automatic operation check system that guarantees a longer useful life.*

*Bloque de emergencia LED autónomo de altas prestaciones y eficiencia para zonas clasificadas. Con sistema de control automático de funcionamiento que garantiza una mayor vida útil*



Potências do Sistema: 18 W – 9 W por farol

*System Power | Potencias del Sistema*

Proteção Gás: Ex eb mb op is IIC T6 Gb

*Gas Protection | Protección a Gas*

Proteção Pó: Ex tb op is IIIC T85°C Db

*Dust Protection | Protección a Polvo*

Zonas: 1,2,21 e 22

*Zone | Zonas*

**133** lm/W  
Eficiência

*Efficiency  
Eficiencia*

**3** anos  
de garantia\*

*YEARS warranty\*  
AÑOS de garantía\**

**100.000** h  
Vida útil

*Life Time  
Vida útil*

**IP66W  
IK08**  
Grau de Proteção

*Degree of Protection  
Grado de Protección*

## Características Gerais | General Features | Características Generales

### Normas | Standards | Normas

ABNT NBR IEC 60079-0, ABNT NBR IEC 60079-7, ABNT NBR IEC 60079-15, ABNT NBR IEC 60079-31, ABNT NBR IEC 60529; ABNT10898 e Portaria INMETRO n° 115 de 21/03/2022.

### Instalação | Installation | Instalación

Sobrepor em parede ou estrutura metálica. Para correta instalação correta utilizar o manual.

*Overlay on wall or metal structure. For correct installation, the manual must be used.*

*Superponer sobre pared o estructura metálica. Para una correcta instalación utilice el manual.*

### Fixação | Fixation | Fijación

Através de parafusos fixados no invólucro, parafusos não fornecidos.

*Through screws fixed to the housing, screws not supplied.*

*Mediante tornillos fijados a la carcasa, tornillos no suministrados.*

### Utilização | Use | Utilización

Áreas classificadas em ambientes internos ou externos com exposição direta ao tempo e atmosferas agressivas.

*Classified areas indoors or outdoors with direct exposure to weather and aggressive atmospheres.*

*Áreas clasificadas en interior o exterior con exposición directa a la intemperie y atmósferas agresivas.*

*\*A garantia aplica-se desde que o produto seja utilizado em corretas condições de uso. Consulte-nos para maiores informações.*

*\*The warranty applies provided the product used in correct conditions of use. In case of any questions ask us more information.*

*\*La garantía se aplica siempre que el producto se utilice en las condiciones de uso correcto. Consúltenos para más información.*

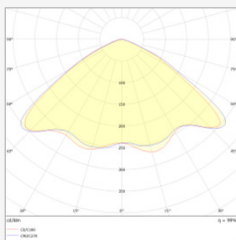
EWL100/2

2 faróis



LINHA PICTOR  
PICTOR LINE | LINEA PICTOR

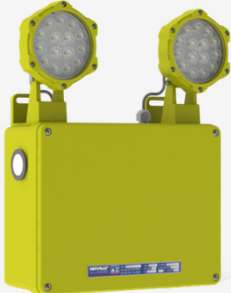
Informações Técnicas | Technical information | Informaciones técnicas



Curva fotométrica 120°

Photometric Curve 120°

Curva fotométrica 120°

EWL100/2	Potência do Sistema <i>System Power</i> Potencia del Sistema	Fluxo Luminoso <i>Luminous Flux</i> Flujo Luminoso	Eficiência <i>Efficiency</i> Efeciencia	Classe de Temperatura <i>Temperature Class</i> Clase de Temperatura
	18W	2400lm	133lm/W	T6 T85°C

EWL100/2

2 faróis

LINHA PICTOR  
PICTOR LINE | LINEA PICTOR**Informações Técnicas | Technical information | Informaciones técnicas**

<b>Fonte de Luz</b> <i>Light Source</i> <i>Fuente de Luz</i>	<p>Composta por LEDs de alta potência e eficiência luminosa;</p> <p><i>Composed of high power and luminous efficiency LEDs;</i></p> <p><i>Compuesta por LEDs de alta potencia y eficiencia lumínica;</i></p>
<b>Temperatura de Cor</b> <i>Color Temperature</i> <i>Temperatura de Color</i>	<p>6000K (Luz Branca), outras temperaturas de cor sob consulta;</p> <p><i>6000K (white light), other colors temperatures on request;</i></p> <p><i>6000K (luz blanca), por otras temperaturas de color, bajo consulta;</i></p>
<b>Tempo de Carregamento</b> <i>Charging Time</i> <i>Tiempo de carga</i>	<p>Tempo de carregamento das baterias de 24 horas;</p> <p><i>24-hour battery charging time;</i></p> <p><i>Tempo de carga de baterías de 24 horas;</i></p>
<b>Tempo de Autonomia</b> <i>Autonomy Time</i> <i>Tiempo de autonomía</i>	<p>Autonomia de 2h30min;</p> <p><i>2h30min Autonomy;</i></p> <p><i>Autonomía de 2h30min;</i></p>
<b>Para fecho de 120°</b> <i>Beam of 120°</i> <i>Para Apertura de 120°</i>	<p>Lente em policarbonato de alta eficiência com proteção anti-UV, anti-ofuscamento e anti-amarelamento com fecho de luz simétrica. Sendo padrão de fornecimento fecho 120°;</p> <p><i>High efficiency PMMA lens with protection anti-UV, anti-glare and anti-yellowing with symmetrical light beam; As standard supply beam 120°;</i></p> <p><i>Lente de PMMA de alta eficiencia con protección anti-UV, antideslumbrante y antiamarillamiento con apertura de luz simétrica. Apertura de suministro estándar de 120°;</i></p>
<b>Fonte de Alimentação</b> <i>Power Supply</i> <i>Fuente de Alimentación</i>	<p>Tensão 90-240 Vac como padrão de fornecimento, frequência 50/60Hz;</p> <p><i>Voltage 90-240 Vac as standard, frequency 50/60Hz;</i></p> <p><i>Tensión 90-240 Vca como suministro estándar, frecuencia 50/60Hz;</i></p>
<b>Tensão de trabalho dos faróis</b> <i>Headlight working voltage</i> <i>Tensión de funcionamiento de los faros</i>	<p>Tensão de 12 Vcc;</p> <p><i>Voltage 12 vdc;</i></p> <p><i>Tensión 12Vcc;</i></p>
<b>Alimentação Secundária.</b> <i>Secondary Power</i> <i>Energía Secundaria</i>	<p>Pack com 10 Células de 12 Vcc 5Ah – NiCd com garantia de 1 ano</p> <p><i>Pack with 10 12 Vdc 5Ah batteries – NiCd with 1 year warrant;</i></p> <p><i>Paquete de 10 tarjetas de 12 VCC 5Ah– NiCd con 1 año de garantía;</i></p>
<b>Proteção de Surto</b> <i>Operating Temperature</i> <i>Temperatura de Funcionamiento</i>	<p>Proteção de surtos por (DPS) - Varistor 250V Fusível 1A;</p> <p><i>Surge protection by (DPS) - Varistor 250V Fuse 1A;</i></p> <p><i>Protección contra sobretensiones por (DPS) - Varistor 250V Fusible 1A;</i></p>
<b>Temperatura de Operação</b> <i>Operating Temperature</i> <i>Temperatura de Funcionamiento</i>	<p>0°C&lt;+45°C / Umidade relativa do ar até 100% / Altitude &lt; 1500m / Temperatura média do Ar: +35°C;</p> <p><i>-0°C~+45°C / Relative air humidity up to 100% / Altitude &lt;1500m / Average air temperature: + 35 °C;</i></p> <p><i>-0°C~+45°C / Humedad relativa del aire hasta 100% / Altitud &lt; 1500m / temperatura media del aire: +35°C;</i></p>

**Informações Técnicas | Technical information | Informaciones técnicas****SVF***Lighting Self-Test system**Sistema de autoprueba de iluminación*

Sistema de verificação de funcionamento - recurso integrado a fonte eletrônica que realiza periodicamente uma simulação de funcionamento executando teste e identificação de falhas na bateria (conexão e autonomia), também o teste dos leds de iluminação e da central de controle;

*Operation verification system - resource integrated into an electronic source that periodically performs an operation simulation by testing and identifying battery failures (connection and autonomy), also testing the lighting LEDs and the control center;*

*Sistema de verificación de operación - recurso integrado a una fuente electrónica que periódicamente realiza una simulación de operación probando e identificando fallas de las baterías (conexión y autonomía), probando también los LED de iluminación y el centro de control;*

**Aferição manual do sistema***Manual system measurement**Medición manual del sistema*

Deve-se pressionar o botão teste onde o sistema simulará falta de rede elétrica, ativando assim os faróis, para desativá-los, basta pressionar novamente o botão e manter pressionado durante 2 segundos.

*You must press the test button where the system will simulate a power failure, activating the headlights as well, to deactivate them, simply press the button again and keep it pressed for 2 seconds.*

*Debes presionar el botón de prueba donde el sistema simulará un corte de energía activando así las luces delanteras, para desactivarlas simplemente presiona nuevamente el botón y mantenlo presionado por 2 segundos.*

EWL100/2

2 faróis

LINHA PICTOR  
PICTOR LINE | LINEA PICTOR**Características Construtivas | Constructive Features | Características Constructivas**

- Corpo óptico e carcaça injetados em ABS antichama com aditivo UVA UVB;  
*Optical body and housing injected in flame-retardant ABS with UVA UVB additive*  
*Cuerpo óptico y carcasa inyectados en ABS ignífugo con aditivo UVA UVB;*
- Lentes injetadas em policarbonato;  
*Injected polycarbonate lenses;*  
*Lentes de policarbonato inyectado.;*
- Parafusos e arruelas fabricados em aço inox;  
*Screw and washer made of stainless steel;*  
*Tornillos y arandelas fabricados en acero inoxidable;*
- Fornecido com prensa cabos para cabos 3x1,5mm<sup>2</sup>;  
*Supplied with cable gland for 3x1.5mm<sup>2</sup> cables;*  
*Suministrado con prensa cables para cables 3x1.5mm<sup>2</sup>;*
- Acabamento padrão : Corpo ótico e carcaça na cor amarelo Munsel 5Y-8/12BR.  
*Standard finish: Epoxy paint*  
*Munsel 5Y-8/12 BR yellow optical body and Housing*  
*Acabado estandar: Pintura epóxi*  
*Cuerpo óptico y carcasa en color amarillo Munsell 5Y-8/12BR.*

Disponível em outras cores, sob consulta.

*Available in other colors, on request. | Color Disponible consultar por otros colores.*

Customizado na cor Branca

*Customized in white color.**Operación Normal*

Customizado na cor Preta

*Customized in black color.**Personalizado en color negro.*

Customizado na cor vermelha

*Customized in red color.**Personalizado en color rojo.*

EWL100/2

2 faróis

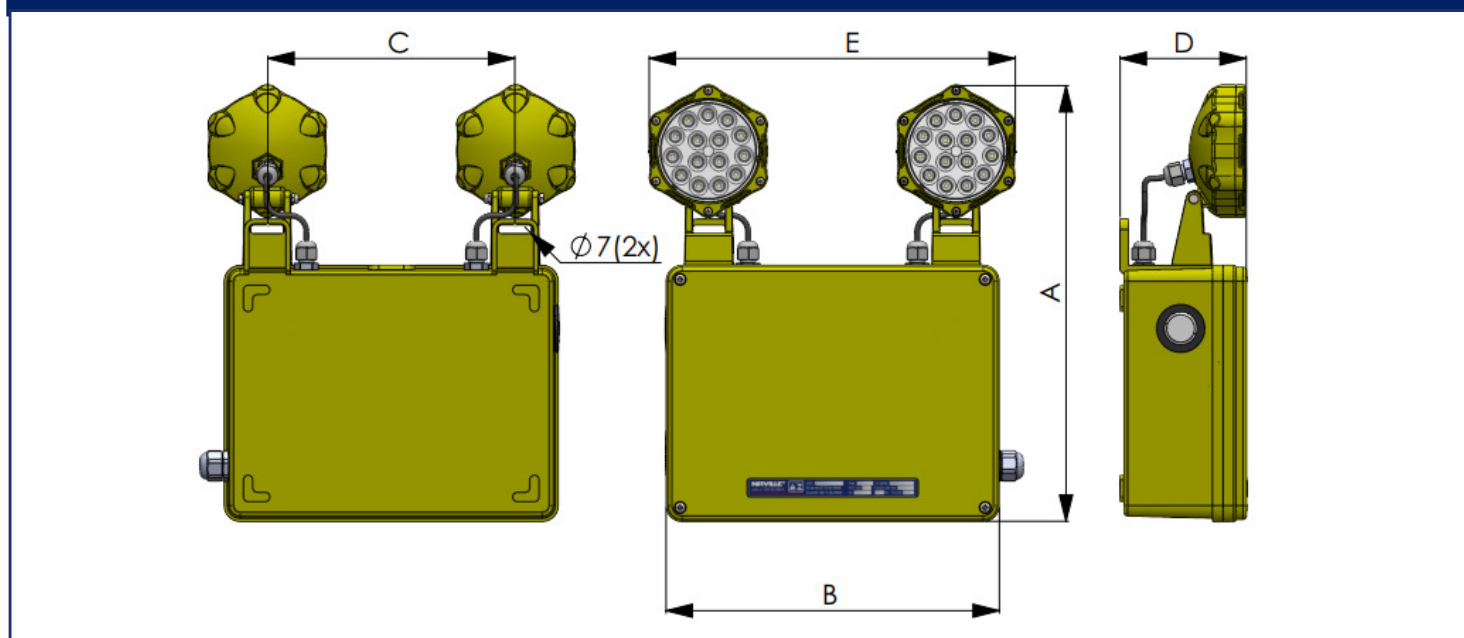


LINHA PICTOR  
PICTOR LINE | LINEA PICTOR

Características Construtivas | Constructive Features | Características Constructivas

Código <i>Code   Código</i>	Dimensões (mm) <i>Size (mm)   Dimensiones (mm)</i>					Peso (Kg) <i>Weight (Kg)   Peso (kg)</i>
	A	B	C	D	E	
EWL100/2-BAES	330	254	188	96	279	3,8

FIXAÇÃO EM PARADE  
FIXING ON WALL | FIJACIÓN A LA PARED



Acessórios / Peças de Reposição | Accessory / Spare Parts | Accesorios / Piesas de Reposición

Produto <i>Product   Producto</i>	Código <i>Code   Código</i>	Descrição <i>Description   Descripción</i>
	M/CARR-BAT-20RESPA	Módulo de Emergência LED de 18W. <i>18W Emergency LED Module.</i> <i>Módulo LED de Emergencia de 18W.</i>
	M/BAT-1,2X4000PA	Pack de Baterias para Módulo de Emergência 18W. <i>Battery Pack for 18W Emergency Module.</i> <i>Paquete de baterías para módulo de emergencia de 18W.</i>

EWL100/2

2 faróis



LINHA PICTOR  
PICTOR LINE | LINEA PICTOR

Aplicações | Application | Aplicaciones



Plataforms  
Plataforma



Pharmaceutical  
Farmacêutica



Food Company  
Industria Alimentícia



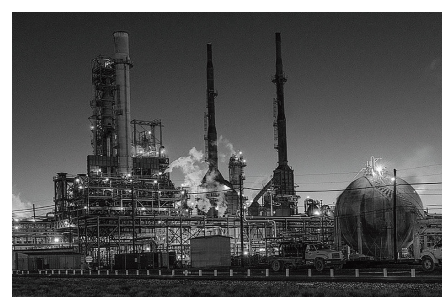
Refinery  
Refinaria



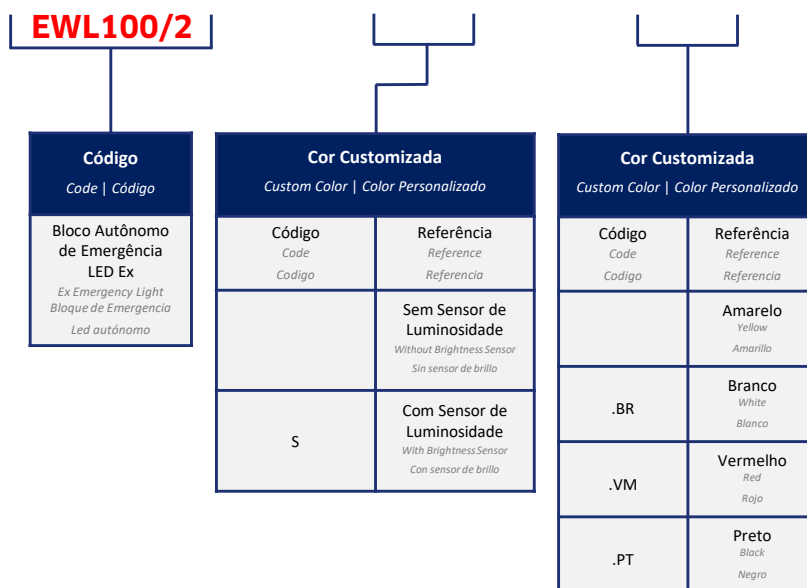
Ex Area  
Area Ex



Degree of Protection  
Grado de Protección



Codificação | Code | Codificación



• Descrição do exemplo acima: Bloco autônomo de emergência LED, com 18W de potência, alto desempenho e eficiência luminosa, composto por dois faróis multidirecionais, grau de proteção IP66W, com ângulo de fecho 120° e tensão de alimentação 90~240 Vca.

• Description of the example above: Autonomous emergency LED Light, with 18W of power, high performance and luminous efficiency, consisting of two multidirectional headlights, IP66W degree of protection, with 120° beam angle and 90~240 Vac supply voltage.

• Descripción del ejemplo anterior: Bloque LED autónomo de emergencia, de 18W de potencia, alto rendimiento y eficiencia luminosa, compuesto por dos faros multidireccionales, grado de protección IP66W, con ángulo de apertura de 120° y tensión de alimentación 90~240 Vac.