

EW74/1



IP65/IP66

Luminária com transformador de tensão **portátil** para uso de lâmpadas LED, fluorescente compacta ou incandescente em áreas classificadas.

Proteção (Gás) **Ex d** IIB Gb
Proteção (Pó) **Ex tb** IIIC Db

Zonas **1 e 2, 21 e 22**
Grupos **IIA, IIB, IIIA, IIIB e IIIC**
Grau de Proteção **IP65W / IP66W**
Cor padrão: **Cinza Claro** (Munsell N 6,5)

Certificado de Conformidade INMETRO



Características Gerais

Aplicação – Em locais que exista risco de explosão, nas indústrias químicas, farmacêuticas, alimentícias, petroquímicas, etc, sendo certificada para: Zonas 1 ou 2 com tipo de proteção Ex d "a prova de explosão" para grupos IIA, IIB ou Zonas 21 ou 22 com tipo de proteção Ex tb para grupos IIIA, IIIB, IIIC.

Normas – ABNT NBR IEC 60079-0:2008, ABNT NBR IEC 60079-1:2009, ABNT NBR IEC 60529:2009, ABNT NBR IEC 60079-31:2011.

Utilização – Portátil.

Manutenção – Facilitada sem emprego de ferramentas especiais. Fácil acesso à lâmpada com remoção do conjunto grade + globo.

Embalagem – Em caixa de papelão, facilitando o transporte e armazenamento.

Informação para Segurança

- Não suspenda a luminária através do cabo.

Características Construtivas

- Luminária EW73/1

- Corpo e grade fundidos em liga de alumínio *copper-free*, grade fixada ao corpo por meio de rosca.
- Globo de vidro borossilicato resistentes a choque térmico e impacto.
- Soquete de porcelana com mola antivibratória fixado ao corpo E-27.
- Manopla de borracha com dispositivo para prensar o cabo na cor preta.
- Parafusos e arruelas em aço inox.
- Alça em chapa de aço galvanizado à fogo com pintura na cor preta.
- Acabamento: Pintura epóxi na cor cinza claro (Munsell N 6,5). Outras cores sob consulta.
- Grau de Proteção IP65/IP65W.

- Caixa EWR14 P com Transformador

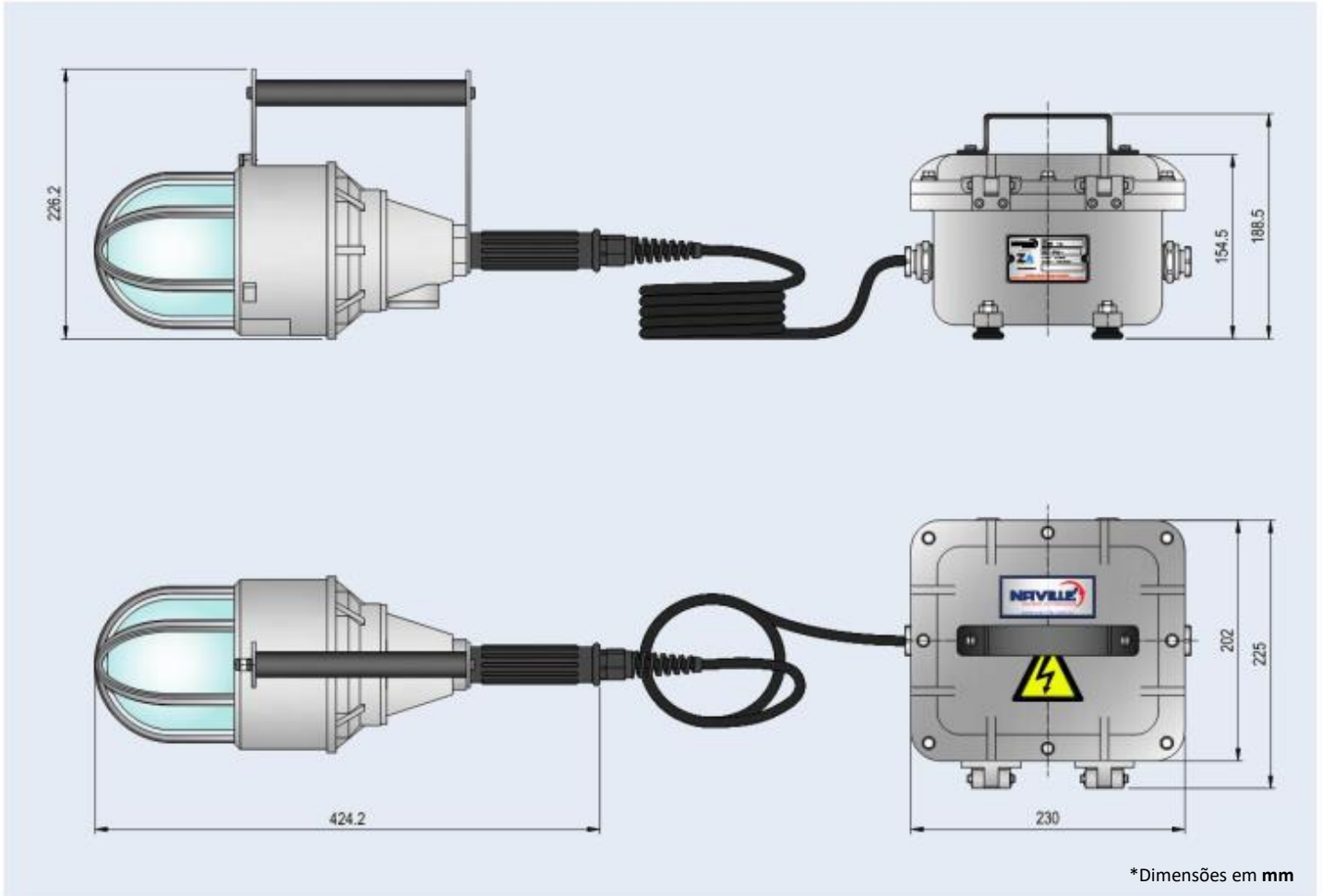
- Corpo e tampa fundidos em liga de alumínio *copper-free*.
- Parafusos de aço inox com cabeça sextavada.
- Pés de sustentação em borracha.
- Alça em chapa de aço galvanizado à fogo com pintura na cor preta.
- Transformador com tensão de alimentação **220/110Vca** 60Hz e tensão de saída (para luminária) de **12/24Vca** 60Hz.
(As tensões de saída e entrada não são ajustadas automaticamente, é necessário fazer as ligações conforme necessidade)
- Entrada/Saída com prensa-cabos em alumínio para cabo não armado com faixa de aperto 8,0/11,5mm.
- Acabamento: Pintura epóxi com alta resistência à corrosão na cor cinza claro (Munsell N 6,5). Outras cores sob consulta.
- Grau de Proteção IP66/IP66W.
- 20 metros de Cabo EPR 3x1,5mm² (padrão) interligando a luminária ao transformador. Outros comprimentos sob consulta.

EW74/1



IP65/IP66

Desenho Dimensional



*Dimensões em mm

Código	Dimensões Máximas da Lâmpada	Lâmpadas*		Soquete	Peso
		LED	Incandescente		
EW74/1	7cm diâmetro 14cm compr.	até 10W	até 100W	E-27	11kg

*Lâmpada utilizável como referência marca Empalux.

Acessório para Reposição

- Globo de vidro borossilicato resistentes a choque térmico e impacto.

Imagem Ilustrativa	Código	Dimensões do Vidro (Diâm. X Alt.)	Modelos de Luminárias Compatíveis	Material
	VB-EW10/1	126 x 128mm	EW1_/1, EW73/1	Borosilicato