

TOMADAS E PLUGUES

MATERIAL À PROVA DE TEMPO, GASES, VAPORES E PÓS

NAVILLE®

ER21 / ER41

IP54/65

Tomadas e plugues blindados à prova de tempo, gases, vapores, pós e jatos d'água.

Grau de Proteção **IP54** (Tampa Mola)
Grau de Proteção **IP65** (Tampa Rosca)

Cor padrão: **Cinza Claro** (Munsell N 6,5)



20A | 40A



60A | 100A



PLUGUE

Características Gerais

- **Aplicação** – Em indústrias em geral tais como: fábricas, galpões, refinarias, armazéns, docas, estaleiros, portos, plataformas, etc. Sendo para uso em áreas não classificadas, ou seja, que não exista risco de explosão.
- **Instalação** – Em parede, piso ou suportes. Para correta instalação utilizar o manual.
- **Fixação** – Por meio de 2 ou 4 parafusos (não fornecidos) fixados nas orelhas de sustentação.
- **Manutenção** - Facilitada pela remoção da tampa sem emprego de ferramentas especiais.
- **Embalagem** – Em caixa de papelão, facilitando o transporte e armazenamento.

Características Construtivas

- Corpo e tampa (mola ou roscada) fundidos em liga de alumínio.
- Plug em alumínio fundido, fornecido sem ou com anel em alumínio fundido com rosca.
- Parafusos fabricados em aço inox.
- Orelhas de fixação reforçadas fundidas em liga de alumínio.
- **Opcional:** Entradas rosqueadas de 3/4" à 2" com rosca tipo NPT ou BSP (Gás).
- Acabamento: Pintura epóxi com alta resistência à corrosão na cor cinza claro (Munsell N 6,5). Outras cores sob consulta.

Código Tomada	Tampa tipo	Código Plug	Plugs tipo	Nº de Pólos	Corrente	Tensão Máxima de Operação	Classe de Isolação
ER 21 TR/320	MOLA	ER 41 T/320	SEM ANEL	3P	20A	220Vca	380Vca
ER 21 TR/340		ER 41 T/340		3P	40A		
ER 21 TR/360		ER 41 T/360		3P	60A		
ER 21 TR/420		ER 41 T/420		4P	20A	460Vca	500Vca
ER 21 TR/440		ER 41 T/440		4P	40A		
ER 21 TQ/460		ER 41 T/460		4P	60A		
ER 21 TQ/4100		ER 41 T/4100		4P	100A		
ER 21 VR/320	ROSCA	ER 41 V/320	COM ANEL	3P	20A	220Vca	380Vca
ER 21 VR/340		ER 41 V/340		3P	40A		
ER 21 VR/360		ER 41 V/360		3P	60A		
ER 21 VR/420		ER 41 V/420		4P	20A	460Vca	500Vca
ER 21 VR/440		ER 41 V/440		4P	40A		
ER 21 VQ/460		ER 41 V/460		4P	60A		
ER 21 VQ/4100		ER 41 V/4100		4P	100A		

TOMADAS E PULGUES

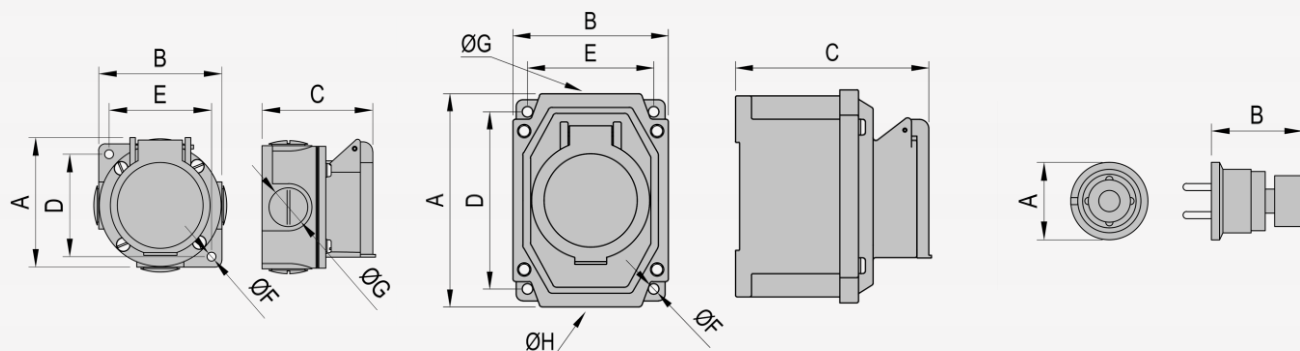
MATERIAL À PROVA DE TEMPO, GASES, VAPORES E PÓS

NAVILLE®

ER21 / ER41

IP54/65

Desenho Dimensional



20A | 40A

60A | 100A

PLUGUE

Dimensões em mm.

Código Tomada	A	B	C	D	E	F	G	H	Código Plug	A	B
ER 21 TR/320	78	86,5	72	74	74	Ø6,5	Ø3/4	-	ER 41 T/320	64	107
ER 21 TR/340	101	98	92	114	114	Ø6,5	Ø1	-	ER 41 T/340	75	120
ER 21 TR/360	160	117	150	134	96	Ø8	Ø3/4 a Ø11/2	Ø3/4 a Ø11/2	ER 41 T/360	80	153
ER 21 TR/420	78	86,5	72	74	74	Ø6,5	Ø3/4	-	ER 41 T/420	64	107
ER 21 TR/440	101	98	92	114	114	Ø6,5	Ø1	-	ER 41 T/440	75	120
ER 21 TQ/460	160	117	150	134	96	Ø8	Ø3/4 a Ø11/2	Ø3/4 a Ø11/2	ER 41 T/460	80	151
ER 21 TQ/4100	184	153	185	154	130	Ø8	Ø3/4 a Ø2	Ø3/4 a Ø2	ER 41 T/4100	130	180
ER 21 VR/320	78	86,5	72	74	74	Ø6,5	Ø3/4	-	ER 41 V/320	78	107
ER 21 VR/340	101	98	92	114	114	Ø6,5	Ø3/4	-	ER 41 V/340	91	120
ER 21 VR/360	160	117	150	134	96	Ø8	Ø3/4 a Ø11/2	Ø3/4 a Ø11/2	ER 41 V/460	98	153
ER 21 VR/420	78	86,5	72	74	74	Ø6,5	Ø3/4	-	ER 41 V/420	78	107
ER 21 VR/440	101	98	92	114	114	Ø6,5	Ø3/4	-	ER 41 V/440	91	120
ER 21 VQ/460	160	117	150	134	96	Ø8	Ø3/4 a Ø2	Ø3/4 a Ø11/2	ER 41 V/460	98	151
ER 21 VQ/4100	184	153	185	154	130	Ø8	Ø3/4 a Ø2	Ø3/4 a Ø2	ER 41 V/4100	150	180