

ER20 / ER40

IP54/65

Tomadas e plugues blindados à prova de tempo, gases, vapores, pós e jatos d'água.

Grau de Proteção **IP54** (Tampa Mola)
Grau de Proteção **IP65** (Tampa Rosca)

Cor padrão: **Cinza Claro** (Munsell N 6,5)

**TAMPA
MOLA**



SEM ANEL

**TAMPA
ROSCA**



COM ANEL

Características Gerais

- **Aplicação** – Em indústrias em geral tais como: fábricas, galpões, refinarias, armazéns, docas, estaleiros, portos, plataformas, etc. Sendo para uso em áreas não classificadas, ou seja, que não exista risco de explosão.
- **Instalação** – Em parede, piso ou suportes. Para correta instalação utilizar o manual.
- **Fixação** – Por meio de 2 parafusos (não fornecidos) fixados nas orelhas de sustentação.
- **Manutenção** - Facilitada pela remoção da tampa sem emprego de ferramentas especiais.

Características Construtivas

- Corpo e tampa (mola ou roscada) fundidos em liga de alumínio.
- Plug com capa de borracha ou em alumínio fundido, fornecido sem ou com anel em alumínio fundido com rosca.
- Parafusos fabricados em aço inox.
- Orelhas de fixação reforçadas fundidas em liga de alumínio.
- **Opcional:** Entradas rosqueadas de 3/4" com rosca tipo NPT ou BSP (Gás).
- Acabamento: Pintura epóxi com alta resistência à corrosão na cor cinza claro (Munsell N 6,5). Outras cores sob consulta.

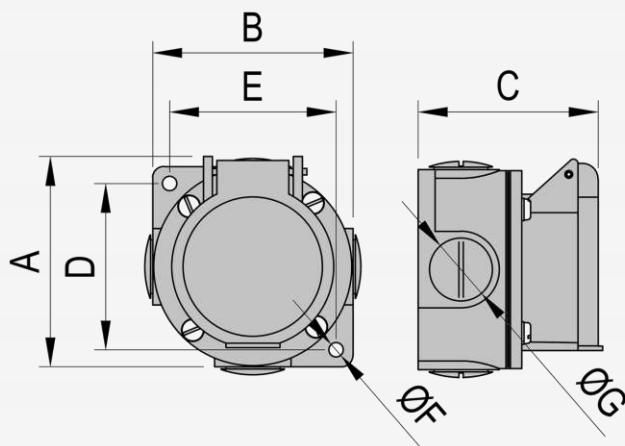
Código Tomada	Tampa tipo	Código Plug em Borracha	Código Plug em Alumínio	Plugs tipo	Nº de Pólos	Corrente	Tensão de Operação	Classe de Isolação
ER20TR/210	MOLA	ER 40T/210	ER 40TM/210	SEM ANEL	2P	10A	220/127Vca	380Vca
ER20TR/215		ER 40T/215	ER 40TM/215		2P	15A		
ER20TR/230		ER 40T/230	ER 40TM/230		2P	30A		
ER20TR/315		ER 40T/315	ER 40TM/315		2P+T	15A		
ER20TR/330		ER 40T/330	ER 40TM/330		2P+T	30A		
ER20TR/415		ER 40T/415	ER 40TM/415		3P+T	15A		
ER20TR/430		ER 40T/430	ER 40TM/430		3P+T	30A		
ER20TR/310B-NBR		Nota 1	Nota 1		2P+T	10A		
ER20TR/320B-NBR		Nota 1	Nota 1		2P+T	20A		
ER20VR/210		ROSCA	ER 40V/210		ER 40VM/210	COM ANEL		
ER20VR/215	ER 40V/215		ER 40VM/215	2P	15A			
ER20VR/230	ER 40V/230		ER 40VM/230	2P	30A			
ER20VR/315	ER 40V/315		ER 40VM/315	2P+T	15A			
ER20VR/330	ER 40V/330		ER 40VM/330	2P+T	30A			
ER20VR/415	ER 40V/415		ER 40VM/415	3P+T	15A			
ER20VR/430	ER 40V/430		ER 40VM/430	3P+T	30A			
ER20VR/310B-NBR	Nota 1		Nota 1	2P+T	10A			
ER20VR/320B-NBR	Nota 1		Nota 1	2P+T	20A			

Nota 1: Utilização de plugue comum, padrão brasileiro.

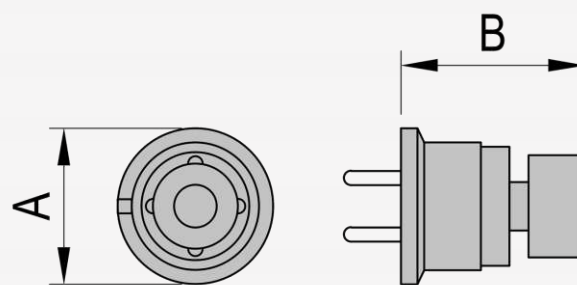
ER20

IP54/65

Desenho Dimensional



TOMADA ER20



PLUGUE ER40

Dimensões em mm.

Código Tomada	A	B	C	D	F	G	Código Plug em Alumínio	A	B	
ER20TR/210	78	76,5	70	74	Ø6,5	3/4	ER 40TM/210	55	65	
ER20TR/215							ER 40TM/215			
ER20TR/230							ER 40TM/230			
ER20TR/315							ER 40TM/315			
ER20TR/330							ER 40TM/330			
ER20TR/415							ER 40TM/415			
ER20TR/430							ER 40TM/430			
ER20VR/310B-NBR							-			-
ER20TR/320B-NBR							-			-
ER20VR/210							78			86,5
ER20VR/215	ER 40VM/215									
ER20VR/230	ER 40VM/230									
ER20VR/315	ER 40VM/315									
ER20VR/330	ER 40VM/330									
ER20VR/415	ER 40VM/415									
ER20VR/430	ER 40VM/430									
ER20VR/310B-NBR	-	-								
ER20VR/320B-NBR	-	-								