

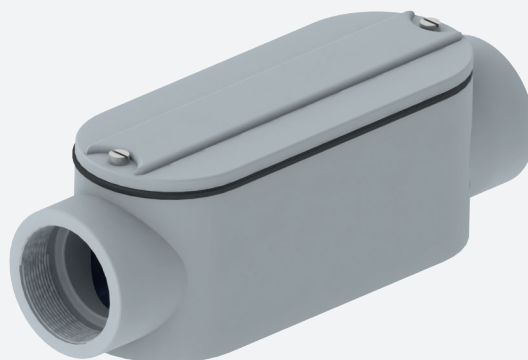
ER15F

1/2" à 4"

Condutele pesado, fabricado em ferro fundido.

Ideais para instalação elétrica; industriais e plataformas.

Grau de proteção IP66



Características Gerais

Instalação - Através da rosca.

Aplicação - Em eletrodutos.

Manutenção - Facilitada pela remoção da tampa, sem emprego de ferramentas especiais.

Embalagem - Em caixa de papelão reforçado, facilitando o transporte e armazenamento.

Características Construtivas

- Caixa e tampa fundido em ferro.
- Parafusos em aço inox.
- Bitolas de 1/2" à 4";
- Rosca NPT ou BSP.
- Opcional: Pintura epóxi nas cores cinza claro Munsell N 6.5, outras cores e galvanização sob consulta.

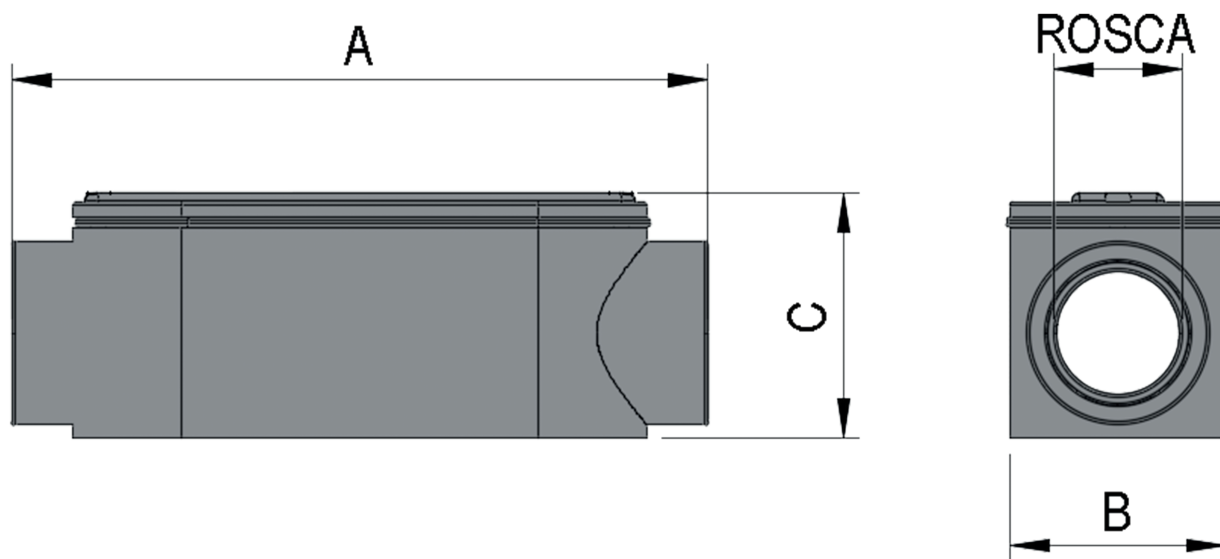


ER15F

1/2" à 4"

Características Construtivas

ROSCA	Tipos de Saídas																							
	E			C			LB			LL			LR			T			TB			X		
Dimensões (mm)																								
	A	B	C	A	B	C	A	B	C	A	B	C	A	B	C	A	B	C	A	B	C	A	B	C
1/2"	153	52	63	171	52	63	153	52	81	153	70	63	135	70	63	171	70	63	171	52	81	171	88	63
3/4"	152	48	63	172	48	63	152	48	83	152	68	63	152	68	63	172	68	63	172	48	83	172	88	63
1"	212	74	79	234	74	79	212	74	101	212	96	79	212	96	79	234	96	79	234	74	101	234	118	79
1.1/4"	225	80	93	250	80	93	225	80	118	225	105	93	225	105	93	250	105	93	250	80	118	250	130	93
1.1/2"	242	86	107	278	86	107	242	86	143	242	122	107	242	122	107	278	122	107	278	86	143	278	158	107
2"	268	95	119	308	95	119	268	95	155	268	131	119	268	131	119	304	131	119	304	95	155	304	167	119
2.1/2"	316	130	148	352	130	148	316	130	184	316	166	148	316	166	148	352	166	148	352	130	184	352	202	148



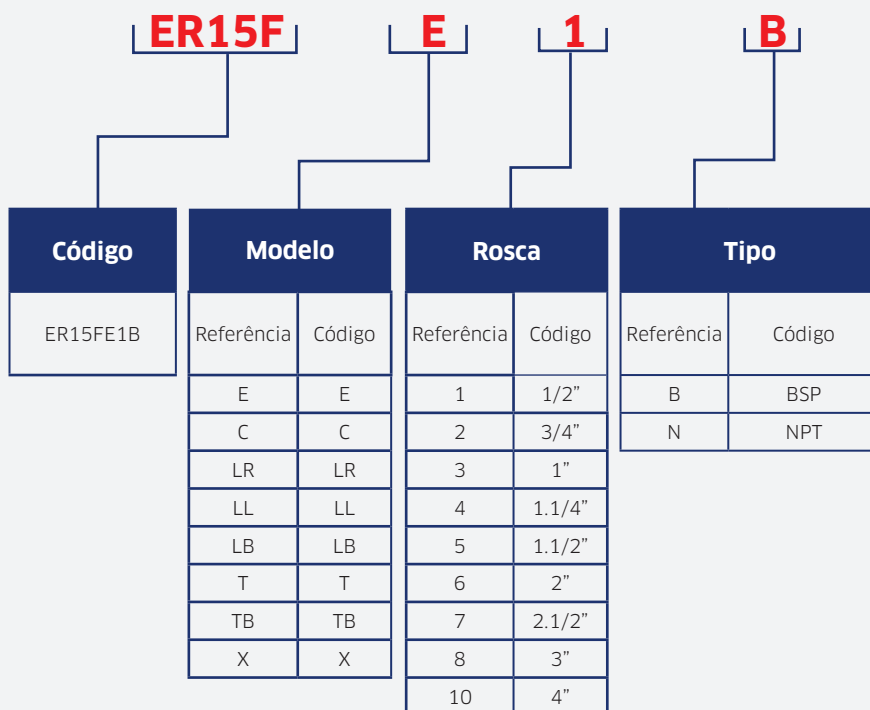
ER15F

1/2" à 4"

Aplicações



Codificação



- Descrição do exemplo acima: Condutele de ferro fundido de alta resistência mecânica, com entrada na posição "E" rosca 1/2" BSP, grau de proteção IP66.