

CAIXA EM ALUMÍNIO

MATERIAL À PROVA DE TEMPO, GASES, VAPORES E PÓS

NAVILLE®

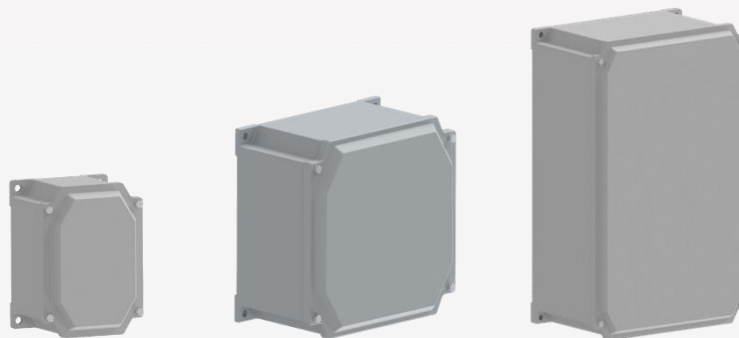
ER14

IP66

Caixa de ligação e passagem à prova de tempo, gases, vapores, pós e jatos d'água.

Grau de Proteção: **IP66**

Cor padrão: **Cinza Claro** (Munsell N 6,5)



Características Gerais

- **Aplicação** - Na ligação, passagem e/ou derivação de instalações elétricas em indústrias em geral tais como: fábricas, galpões, refinarias, armazéns, docas, estaleiros, portos, plataformas, etc.
- **Norma** - ABNT NBR IEC 60529-0.
- **Instalação** - Em parede ou piso. Para correta instalação utilizar o manual.
- **Fixação** - Por meio de 2 ou 4 parafusos (não fornecidos) fixados nas orelhas de sustentação.
- **Manutenção** - Facilitada pela remoção da tampa sem emprego de ferramentas especiais.

Características Construtivas

- Corpo e tampa fundidos em liga de alumínio
- Sob consulta fornecimento com tampa média tipo "H2" ou tampa altas tipo "H3", estas tampas possuem maiores alturas em relação a tampa plana padrão de linha.
- Borracha de vedação de alta resistência.
- Chassi removível em chapa de aço galvanizado (padrão) ou com pintura (opcional).
- Parafusos fabricados em aço inox.
- Orelhas de fixação reforçadas fundidas em liga de alumínio.
- **Opcional:** Entradas rosqueadas NPT, BSP (Gás) ou Métrica.
- Acabamento: Pintura epóxi com alta resistência à corrosão na cor cinza claro (Munsell N 6,5). Outras cores sob consulta.

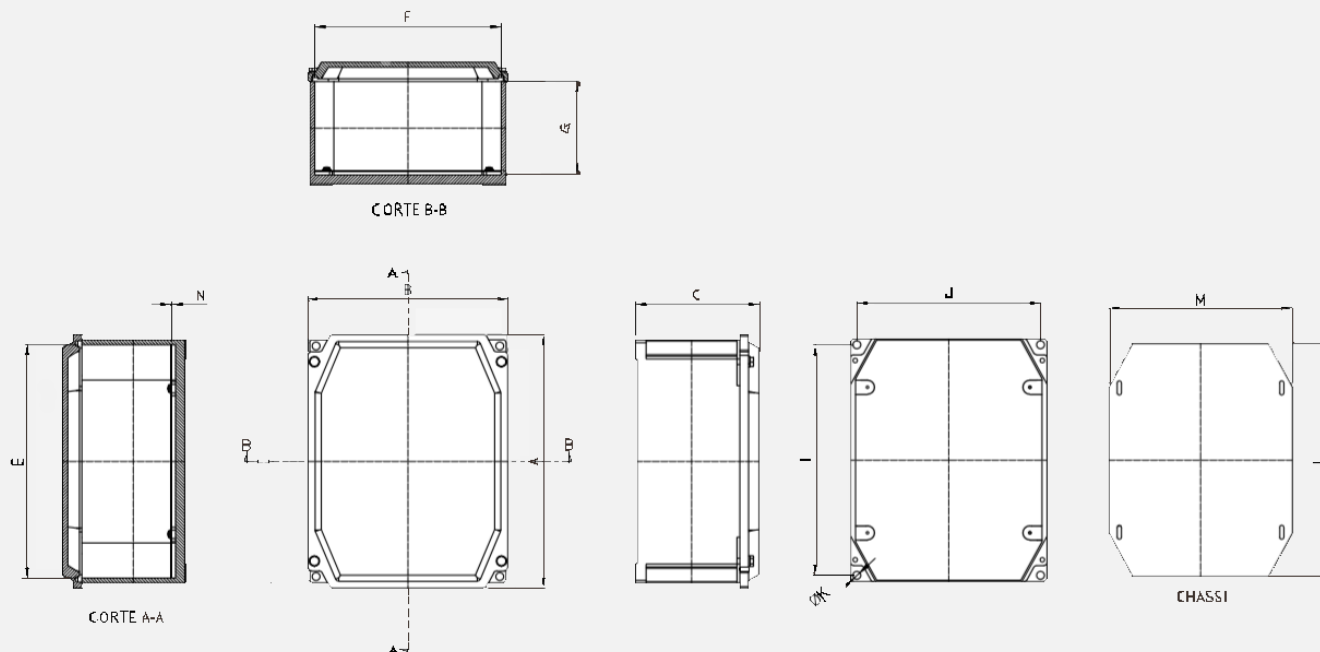
Esquema de Furações	Código	Dimensão Externa (mm)	Dimensão Interna (mm)	Código	Dimensão Externa (mm)	Dimensão Interna (mm)
	ER14P/12	160 x 87 x 58	110 x 75 x 54	ER14M/55	570 x 296 x 164	546 x 270 x 150
	ER14P/14 ⁽²⁾	152 x 113 x 92	140 x 100 x 82	ER14M/60	625 x 290 x 165	600 x 270 x 150
	ER14P/17 ⁽¹⁾	180 x 150 x 108	168 x 140 x 100	ER14M/70	705 x 295 x 180	685 x 275 x 160
	ER14P/22 ⁽¹⁾	228 x 150 x 105	217 x 140 x 97	ER14G/40	428 x 374 x 230	405 x 354 x 210
	ER14P/27 ⁽¹⁾	285 x 156 x 105	237 x 145 x 95	ER14G/45 ⁽²⁾	470 x 385 x 235	450 x 360 x 215
	ER14P/35 ⁽¹⁾	345 x 148 x 105	335 x 138 x 97	ER14G/55 ⁽²⁾	575 x 370 x 240	555 x 350 x 220
	ER14P/45 ⁽¹⁾	445 x 150 x 108	430 x 140 x 98	ER14G/60	617 x 370 x 235	595 x 347 x 215
	ER14Q/22 ⁽³⁾	230 x 230 x 140	220 x 220 x 130	ER14G/70 ⁽²⁾	708 x 370 x 230	688 x 348 x 215
	ER14M/22 ⁽¹⁾	230 x 280 x 145	220 x 272 x 137	ER14G/80	863 x 378 x 230	835 x 345 x 217
	ER14M/27 ⁽¹⁾	278 x 278 x 140	270 x 270 x 130	ER14G/90	900 x 370 x 230	878 x 348 x 215
	ER14M/35 ⁽¹⁾	347 x 283 x 145	335 x 273 x 135	ER14E/55	560 x 505 x 215	540 x 485 x 195
	ER14M/40	400 x 295 x 170	395 x 275 x 150	ER14E/75	775 x 505 x 215	735 x 460 x 212
	ER14M/45 ⁽²⁾	454 x 295 x 170	433 x 275 x 155	ER14E/80	828 x 605 x 230	770 x 570 x 215
	ER14M/50 ⁽¹⁾	495 x 290 x 170	470 x 265 x 155	ER14E/100	985 x 635 x 240	955 x 605 x 210

⁽¹⁾ Modelos disponíveis com tampa média "H2"; ⁽²⁾ Modelos disponíveis com tampa média "H3"; ⁽³⁾ Modelos disponíveis com tampa média "H2" e "H3". A altura citada é da caixa com tampa plana (padrão), para dimensões da altura em caixa com a tampa média tipo "H2" e "H3", favor consulte-nos.

ER14

IP65

Desenho Dimensional



Código	Medidas Externas (mm)			Medidas Internas (mm)			Fixação			Chassi		
	A	B	C	E	F	G	I	J	ØK	L	M	N
ER14P/12	127	87	58	115	75	54	146	72	6	N/A	N/A	N/A
ER14P/14	150	113	150	140	100	105	135	95	8	120	90	#18
ER14P/17	185	155	135	168	140	120	158	128	11	150	130	#18
ER14P/22	232	155	130	217	140	120	207	129	11	200	125	#18
ER14P/27	290	162	130	273	145	115	265	137	11	140	260	#18
ER14P/35	350	153	130	335	138	115	320	125	11	315	130	#18
ER14P/45	450	155	130	430	140	120	430	130	11	425	125	#18
ER14Q/22	235	235	170	220	220	135	208	210	11	200	200	#18
ER14G/40	428	374	230	405	354	210	387	336	11	375	320	#18
ER14G/45	470	385	235	450	360	215	440	345	11	430	330	#18
ER14G/55	575	370	240	555	350	220	540	330	11	500	330	#18
ER14G/60	617	370	235	595	347	215	854	334	11	580	330	#18
ER14G/70	708	370	230	688	348	215	670	335	11	330	350	#18
ER14G/80	835	345	217	863	378	230	820	335	11	805	340	#18
ER14M/22	235	290	175	220	272	160	260	208	11	200	260	#18
ER14M/27	290	290	165	270	270	150	260	257	11	250	250	#18
ER14M/35	353	290	175	335	273	155	326	260	11	300	250	#18
ER14M/40	400	295	170	395	275	150	385	258	11	360	260	#18
ER14M/45	454	295	170	433	275	155	418	257	11	400	255	#18
ER14M/50	495	290	170	470	265	155	465	252	11	460	250	#18
ER14M/55	570	296	164	546	270	150	537	260	11	530	265	#18
ER14M/70	705	295	180	685	275	160	652	250	11	650	255	#18
ER14E/55	560	505	215	540	485	195	532	470	11	500	465	#18
ER14E/75	775	505	226	73	475	212	705	395	11	715	470	#18
ER14E/80	823	590	232	780	550	220	780	550	13	770	540	#18
ER14E/100	984	640	244	980	620	230	950	605	13	930	600	#18