

# POSTE TELECÔNICO

Poste Reto

NAVILLE®

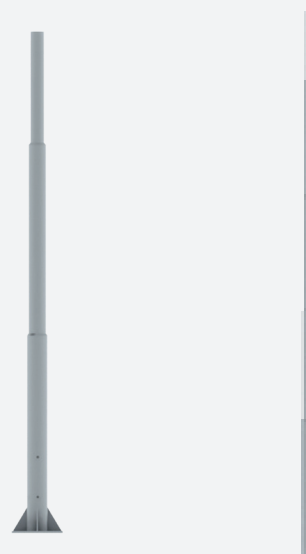
EPRT\_

3 à 15 Metros

Poste Reto Telecomunicacões em Aço de Alta Resistência, Eficiência Mecânica, à Prova de Tempo, Gases, Vapores, Pó e Jatos d'água.

Altura Livre: 3 à 15 Metros

**Acabamento Padrão:** Galvanizado à fogo



1 ANO  
garantia\*

## Características Gerais

**Normas** - ABNT NBR 14744 e ABNT NBR 6323.

**Instalação** - Em base de concreto. Para correta instalação utilizar o manual.

**Fixação** - Chumbado ou Engastado ao solo em base de concreto.

**Utilização** - Em ambientes externos com exposição direta ao tempo e atmosferas agressivas.

## Características Construtivas

- Fabricado em tubos de aço carbono SAE 1010/1020, unidas pela extremidade de conicidade suave, soldadas entre si.
- Tampa de inspeção para fácil manutenção e instalação.
- Parafusos fabricados em aço inox.
- Para instalação de luminárias públicas ou projetores para iluminação de avenidas, praças, parques, condomínios e estacionamentos.
- Acabamento padrão: Acabamento em galvanização a fogo, conforme norma NBR-6323. Disponibilidade nas cores preta, branca ou cinza, outras cores sob consulta.

\*A garantia aplica-se desde que o produto seja utilizado em corretas condições de uso. Consulte-nos maiores informações.

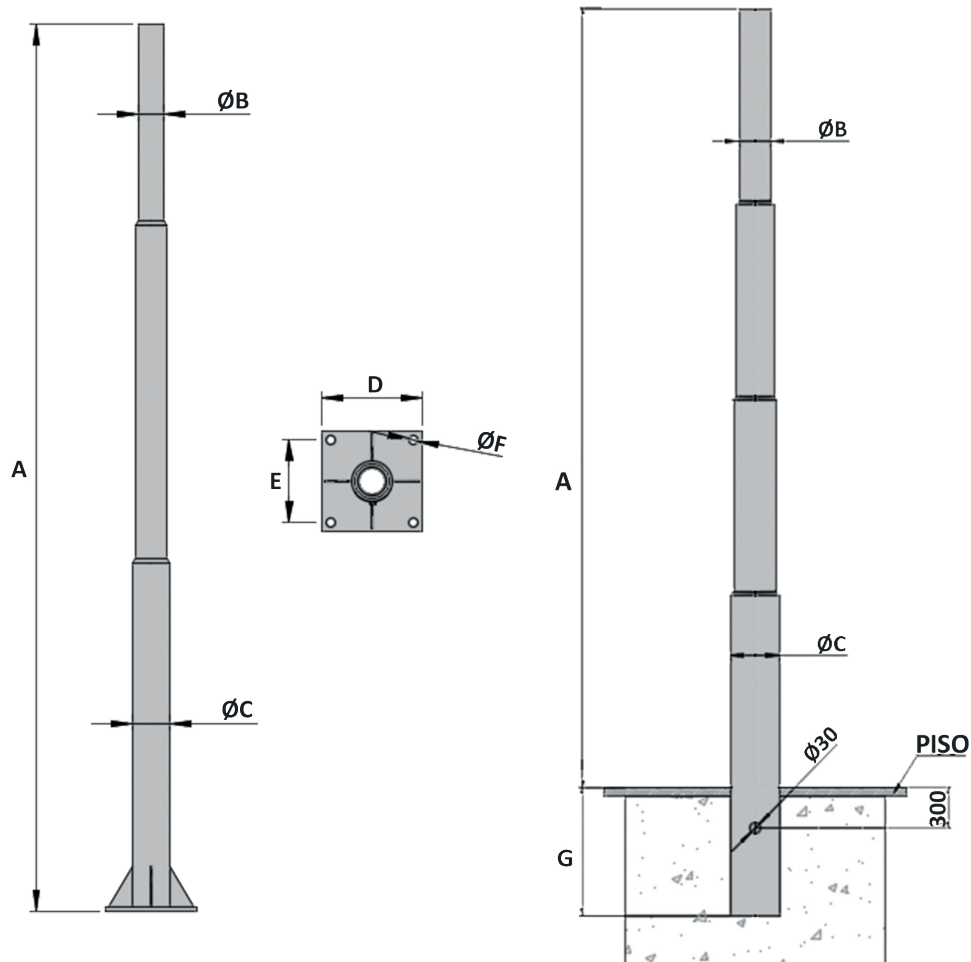
### Características Construtivas

Código	Dimensões (mm)					
	A	ØB	ØC	D	E	ØF
EPRTC/36060	3.000	60	60	200	130	4xØ16
EPRTC/46076	4.000		76			
EPRTC/56088	5.000		88			
EPRTC/66088	6.000		101			
EPRTC/760101	7.000					
EPRTC/860101	8.000	76	114	280	205	4xØ25
EPRTC/960114	9.000					
EPRTC/1060114	10.000					
EPRTC/1160114	11.000					
EPRTC/1276127	12.000					
EPRTC/1376141	13.000	88	127	330	260	8xØ30
EPRTC/1488152	14.000		141			
EPRTC/1588152	15.000		152			

Código	Dimensões (mm)			
	A	ØB	ØC	G
EP RTE/36060	3.000	60	60	500
EP RTE/46076	4.000		76	
EP RTE/56088	5.000		88	
EP RTE/66088	6.000		101	
EP RTE/760101	7.000			
EP RTE/860101	8.000	76	114	1000
EP RTE/960114	9.000			
EP RTE/1060114	10.000			
EP RTE/1160114	11.000			
EP RTE/1276127	12.000			
EP RTE/1376141	13.000	88	127	1500
EP RTE/1488152	14.000		141	
EP RTE/1588152	15.000		152	

### Características Construtivas

#### DIMENSIONAL



## Aplicações



## Codificação

**EPRT**

**C**

**/**

**3**

**60**

**60**

Código
Poste Reto Telecônico em Aço

Fixação	
Código	Referência
C	Chumbado
E	Engastado

Altura (mm)	
Código	Referência
3	3.000
4	4.000
5	5.000
6	6.000
7	7.000
8	8.000
9	9.000
10	10.000
11	11.000
12	12.000
13	13.000
14	14.000
15	15.000

Topo Ø(mm)	
Código	Referência
60	60,3
76	76,2
88	88,9

Base Ø(mm)	
Código	Referência
60	60,3
76	76,2
88	88,9
101	101,6
114	114,3
127	127,0
141	141,3
152	152,4

- Descrição do exemplo acima: Poste reto telecônico com base para chumbador, com 3 metros de altura, alta resistência e eficiência mecânica, com tubo de aço SAE 1010/1020 de Ø60mm no topo e Ø60mm na base.