

# POSTE

## Poste Basculante Giratório

NAVILLE®

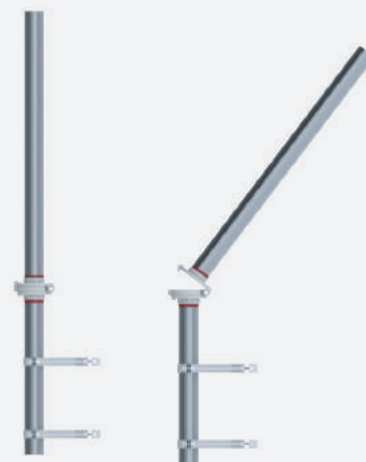
EPRE

2,5m à 3,0m

Poste basculante giratório, em aço, galvanizado à fogo, com alto resistência mecânica e à corrosão, à prova de tempo, gases, vapores, pós e jatos d'água.

Altura Livre: 2,5 à 3,0 Metros.

Opcionais de Topo: 1.1/2" ou 2", BSP ou NPT, sem rosca, cruzeta para um ou dois projetores;.



1 ANO  
garantia\*\*

## Características Gerais

**Instalação** - Estruturas metálicas ou parapeito. Para correta instalação utilizar o manual.

**Fixação** - Através de dois suportes para tubos, fornecidos. Para outros sistemas de fixação, consulte-nos.

**Embalagem** - Acondicionado da melhor forma possível e variando de acordo a volume, para que seja facilitado o transporte e armazenamento.

## Características Construtivas

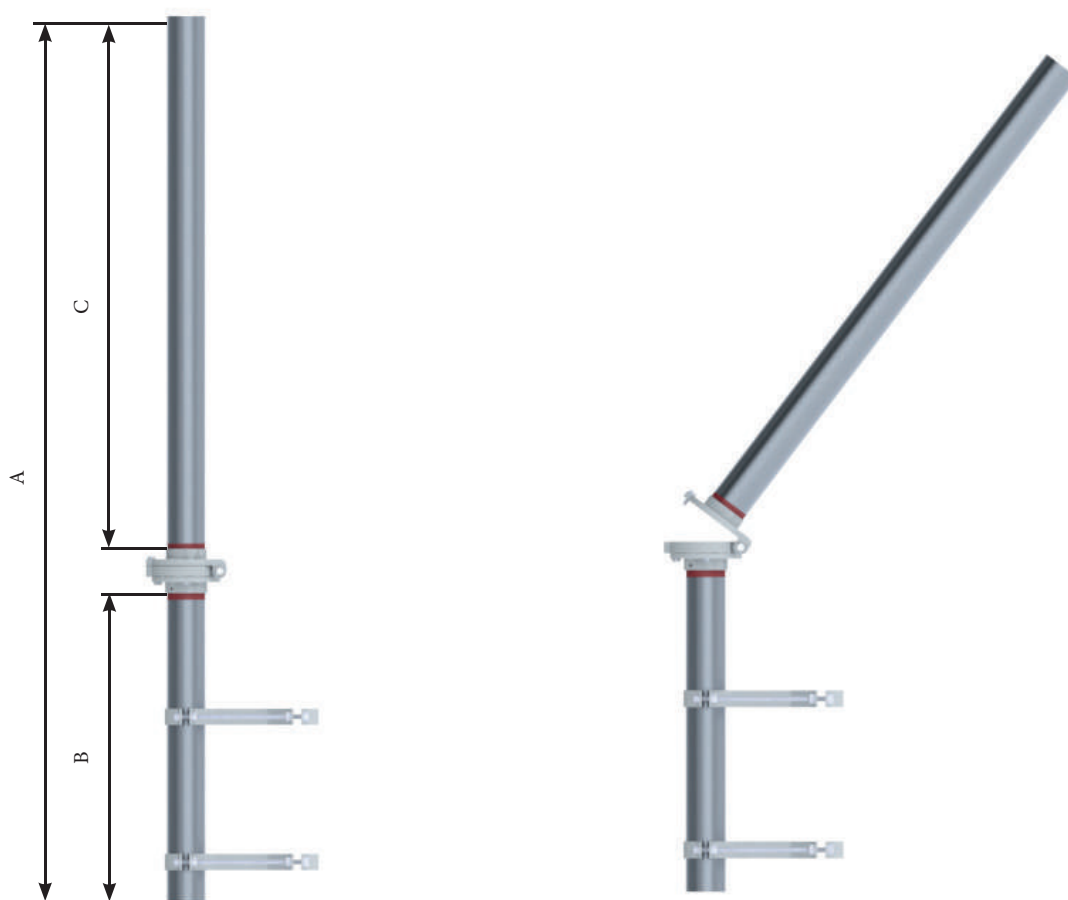
- Fabricado em tubos de aço carbono;
- Dobradiça em alumínio fundido, com angulação até 180° e rotação 360°;
- Parafusos e arruelas fabricados em aço inox;
- Fornecido com dois suportes para fixação em tubos de 1.1/2" ou 2", fabricados em aço e galvanizados à fogo;
- Opções de acabamento: Galvanizado à fogo, pintura epóxi Cinza Munsell N6.5 ou preto. Outros acabamentos sob consulta.

\*\*A garantia aplica-se desde que o produto seja utilizado em corretas condições de uso. Consulte-nos maiores informações.

### Características Construtivas

Código	Dimensões (mm)		
	Altura (A)	Tubo Inferior (B)	Tubo Superior (C)
EPRE/2,5	2500	1000	1500
EPRE/2,7	2700	1000	1700
EPRE/3,0	3000	1500	1500

#### DIMENSIONAL



# POSTE


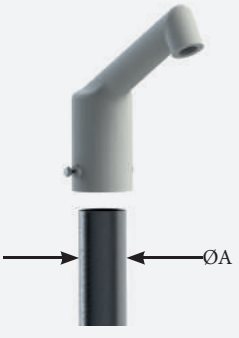
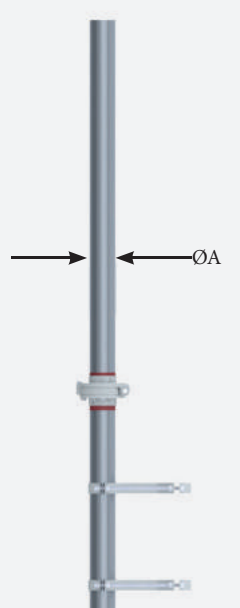
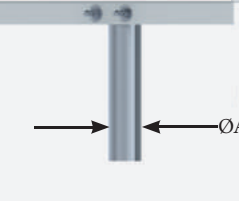
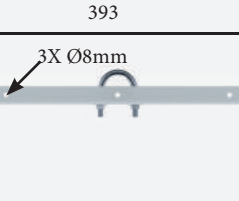
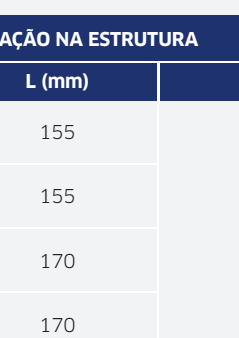
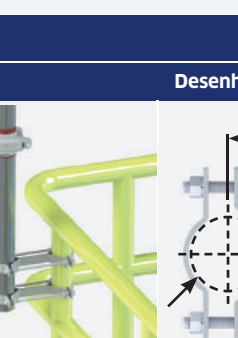
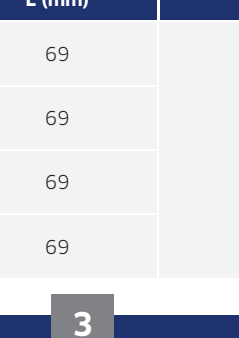
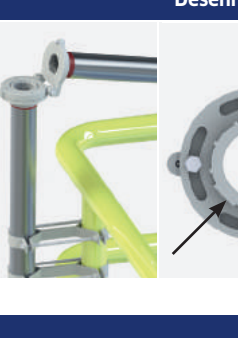
Poste Basculante Giratório

NAVILLE®

EPRE

2,5m à 3,0m

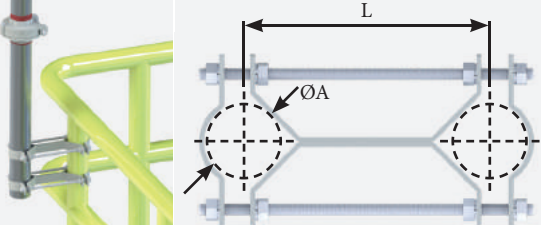
## Características Construtivas

POSTE			Desenho		
Código	ØA				
-5B	1.1/2" BSP	 <p>Com rosca</p>	 <p>sem rosca</p>		
-5N	1.1/2" NPT				
-6B	2" BSP	 <p>Com rosca</p>	 <p>sem rosca</p>		
-6N	2" NPT				
-5SR	1.1/2" sem rosca	 <p>393 3X Ø8mm</p>			
-6SR	2" sem rosca				
-5S1	1.1/2" sem rosca, com cruzeta para 1 projetores	 <p>ØA</p>			
-5S2	1.1/2" sem rosca, com cruzeta para 2 projetores				
-6S1	2" sem rosca, com cruzeta para 1 projetores	<p>ØA</p>			
-6S2	2" sem rosca, com cruzeta para 2 projetores				

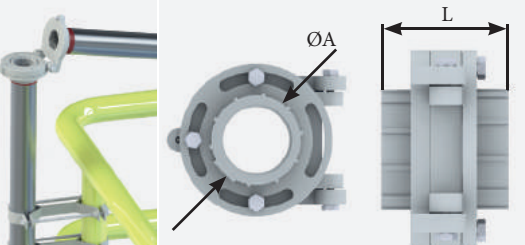
### ACABAMENTO

FG	Galvanizado à fogo
CZ	Epóxi Cinza Munsell N6.5
PT	Epóxi Preto

### FIXAÇÃO NA ESTRUTURA

Código	Poste	ØA (mm)	L (mm)	Desenho
CON/EPRE-5ABFG	1.1/2" BSP	48	155	
CON/EPRE-5ABFG	1.1/2" NPT	48	155	
CON/EPRE-6ABFG	2" BSP	63	170	
CON/EPRE-6ABFG	2" NPT	63	170	

### DOBRADIÇA

Código	Poste	ØA (mm)	L (mm)	Desenho
CON/EPRE-5BD	1.1/2" BSP	48	69	
CON/EPRE-5ND	1.1/2" NPT	48	69	
CON/EPRE-6BD	2" BSP	63	69	
CON/EPRE-6ND	2" NPT	63	69	

# POSTE

Poste Basculante Giratório

NAVILLE®

EPRE

2,5m à 3,0m

## Aplicações



CONDOMÍNIO



ESTACIONAMENTO



ESTÁDIO



GALPÃO



JARDIM



PEDÁGIOS



PORTO



## Codificação

EPRE

/

2,7

-

5

B

FG

Código	Altura (mm)		Tubo Ø		Tipo		Acabamento	
EPRE/2,7-5BFG	Código	Referência	Código	Referência	Código	Referência	Código	Referência
	2,5	2500	5	1.1/2"	B	BSP	FG	Galv. À Fogo
	2,7	2700	6	2"	N	NPT	CZ	Cinza
	3,0	3000			SR	Ponta Lisa	PT	Preto
					S1	Cruzeta p/ 1 Projetor		
					S2	Cruzeta p/ 2 Projetores		

Poste basculante giratório, fabricado em aço e galvanizado à fogo, altura livre de 2,7m, 1.1/2" com rosca BSP no topo, dobradiça em alumínio fundido, com dois suportes em aço com acabamento galvanizado à fogo e parafusos e arruelas em aço inox.