

## EPCRZ

Cruzeta para projetores, em aço, galvanizada à fogo com alta resistência mecânica e a corrosão.

Para até quatro projetores.



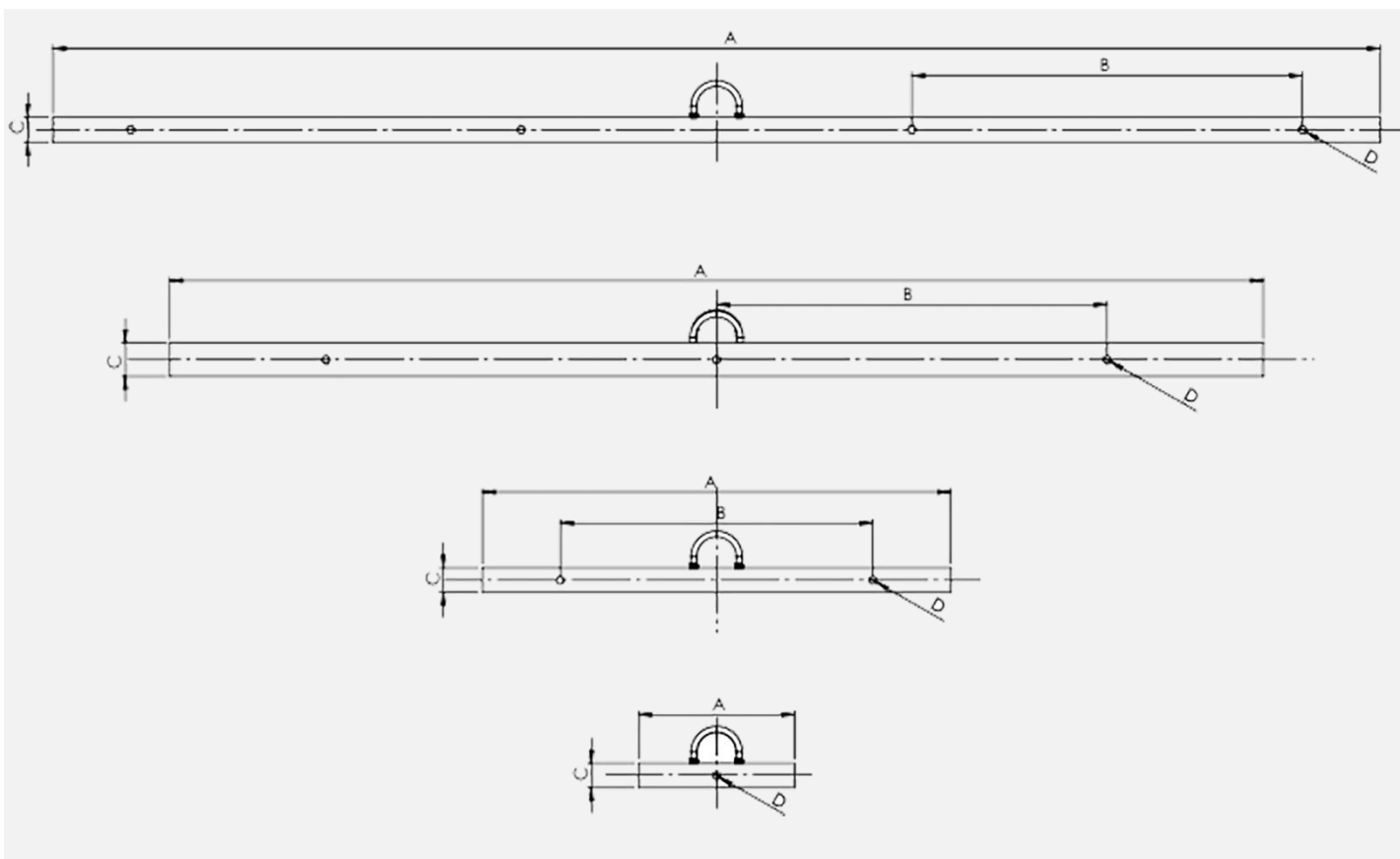
### Características Gerais

- **Normas** – ABNT NBR 14744 e ABNT NBR 63236;
- **Instalação** – Em poste reto, Ø60,3mm.
- **Fixação** – Em topo de poste, reto, através de abraçadeiras, parafusos, porcas, e arruelas lisa e de pressão.

### Características Construtivas



- **Acabamento** – Galvanizado à fogo;
- **Norma** – ABNT NBR 6323/7397 e 7400;
- **Material** – Sae 1010/1020, perfil L;
- **Fixadores** – Grampo U de 2" em aço inox, arruelas e porcas fornecidos.

### Dimensional



## EPCRZ

### Dimensional

EPCRZS	Código	Número De Projetores	Dimensões (mm)			
			A	B	C	D
	EPCRZP/1	1	200	Centro	1.1/2"	11mm
	EPCRZP/2	2	600	500	1.1/2"	11mm
	EPCRZM/2		900	700		
	EPCRZP/3	3	1200	500	1.1/2"	11mm
	EPCRZM/3		1600	700		
	EPCRZP/4	4	1700	500	1.1/2"	11mm
	EPCRZM/4		2300	700		

### Típico de Instalação



## EPCRZ

### Típico de Instalação

EPCRZP/3 e EPCRZM/3



EPCRZP/4 e EPCRZM/4



Exemplo como base a linha de projetores EZL/R3, podendo ser utilizado qualquer modelo compatível com o dimensional informado na tabela de desenho dimensional.

Observação: Outras configurações de cruzetas com medidas especiais podem ser desenvolvidas, sob consulta.