

POSTE TELECÔNICO

Poste Curvo Duplo

NAVILLE®

EPCD_

3 à 12 Metros

Poste Curvo Duplo Telecônico em Aço de Alto Resistência, Eficiência Mecânica, à Prova de Tempo, Gases, Vapores, Pó e Jatos d'água.

Altura Livre: 3 à 12 Metros

Acabamento Padrão: Galvanizado à fogo



1 ANO
garantia*

Características Gerais

Normas - ABNT NBR 14744 e ABNT NBR 6323.

Instalação - Em base de concreto. Para correta instalação utilizar o manual.

Fixação - Chumbado ou Engastado ao solo em base de concreto.

Utilização - Em ambientes externos com exposição direta ao tempo e atmosferas agressivas.

Características Construtivas

- Fabricado em tubos de aço carbono SAE 1010/1020, unidas pela extremidade de conicidade suave, soldadas entre si.
- Curva dupla removível com emenda desmontável.
- Tampa de inspeção para fácil manutenção e instalação.
- Parafusos e arruelas fabricados em aço inox.
- Para instalação de luminárias públicas ou projetores para iluminação de avenidas, praças, parques, condomínios e estacionamentos.
- Acabamento padrão: Acabamento em galvanização a fogo, conforme norma NBR-6323. Disponibilidade nas cores preta, branca ou cinza, outras cores sob consulta.

*A garantia aplica-se desde que o produto seja utilizado em corretas condições de uso. Consulte-nos maiores informações.

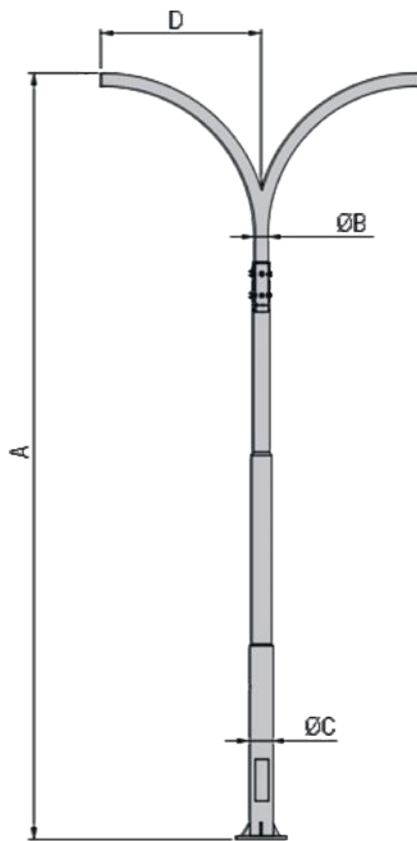
Características Construtivas

Código	Dimensões (mm)									
	A	ØB	ØC	D	E	F	ØG			
EPCDC/36060	3.000	60	60	1.750	200	130	4XØ16			
EPCDC/46076	4.000		76							
EPCDC/56088	5.000		88							
EPCDC/66088	6.000		101					280	205	
EPCDC/760101	7.000									
EPCDC/860101	8.000									
EPCDC/960114	9.000									
EPCDC/1060114	10.000				114	330				260
EPCDC/1160114	11.000									
EPCDC/1276127	12.000		76		127					

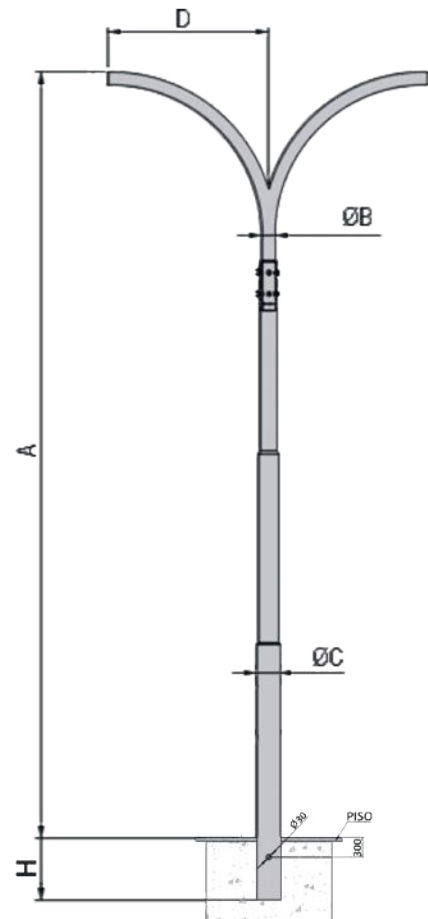
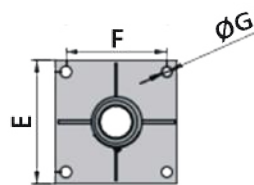
Código	Dimensões (mm)						
	A	ØB	ØC	D	H		
EPCDE/36060	3.000	60	60	1.750	500		
EPCDE/46076	4.000		76				
EPCDE/56088	5.000		88				
EPCDE/66088	6.000		101			1000	
EPCDE/760101	7.000						
EPCDE/860101	8.000						
EPCDE/960114	9.000						
EPCDE/1060114	10.000				114		1500
EPCDE/1160114	11.000						
EPCDE/1276127	12.000		76		127		

Características Construtivas

DIMENSIONAL



Poste Chumbado



Poste Engastado

POSTE TELECÔNICO

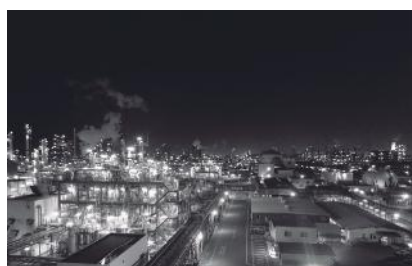
Poste Curvo Duplo

NAVILLE®

EPCD_

3 à 12 Metros

Aplicações



Codificação

EPCD	C	/	4	60	76			
Código	Fixação		Altura (mm)		ØTopo (mm)		ØBase (mm)	
Poste curvo Duplo Telecônico em Aço	Código	Referência	Código	Referência	Código	Referência	Código	Referência
	C	Chumbado	3	3.000	60	60,3	60	60,3
	E	Engastado	4	4.000	76	76,2	76	76,2
			5	5.000			88	88,9
			6	6.000			101	101,6
			7	7.000			114	114,3
			8	8.000			127	127,0
			9	9.000				
			10	10.000				
			11	11.000				
			12	12.000				

- Descrição do exemplo acima: Poste curvo Duplo telecônico com base para chumbador, com 4 metros de altura, alta resistência e eficiência mecânica, com tubo de aço SAE 1010/1020 de Ø60mm no Topo e Ø76mm na Base.