

EBXJ8050/6



IP65

Caixas de junção/ligação para uso em áreas classificadas

Proteção Explosão (Gás) **Ex eb IIC T6 Gb**
Proteção Explosão (Pó) **Ex tb IIIC T80°C Db**

Zonas **1 e 2, 21 e 22**
Grupos **IIA, IIB, IIC, IIIA, IIIB e IIIC**

Grau de Proteção **IP65**

Certificado de Conformidade INMETRO



Características Gerais

Aplicação – Em locais que exista risco de explosão, nas indústrias químicas, farmacêuticas, alimentícias, petroquímicas e etc.

Normas – ABNT NBR IEC 60079-0, ABNT NBR IEC 60079-7, ABNT NBR IEC 60079-31, ABNT NBR IEC 60529 e Portaria INMETRO Nº 115 de 21/03/2022.

Instalação – Em parede ou suportes. Para correta instalação utilizar o manual.

Fixação – Por meio de parafusos (não fornecidos) fixados no suporte de sustentação.

Manutenção - Facilitada sem emprego de ferramentas especiais.

Características Construtivas

Corpo e tampa fabricadas em poliéster reforçado com fibra de vidro com acabamento na cor preta.

Chassi removível em chapa de aço galvanizado (padrão) ou com pintura (opcional).

Parafusos de fechamento M4 em aço inox.

Montagem com mini conectores (borne) ou conectores stud (pilar).

Possibilidade de até 7 entradas através de prensa-cabos metálicos (padrão) ou plásticos (opcional) com rosca Métrica (vide tabela).

Características Elétricas

CONECTORES STUD (PILAR)

Tensão Nominal Máxima: 380Vca

Corrente Nominal Máxima: 20A

MINI CONECTORES (BORNES)

Tensão Nominal Máxima: 220Vca

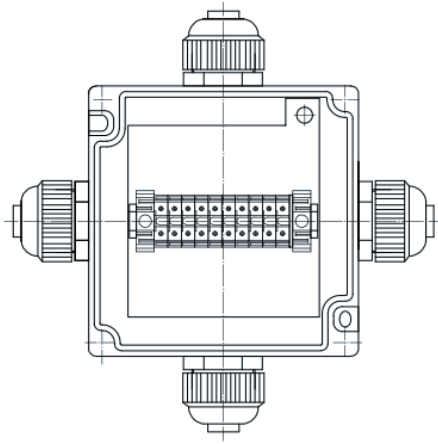
Corrente Nominal Máxima: 12A

EBXJ8050/6

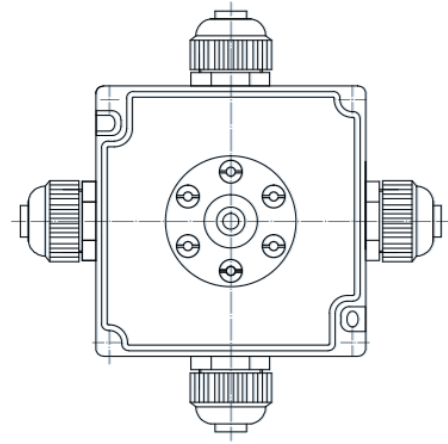


IP65

Representação de Montagem Interna

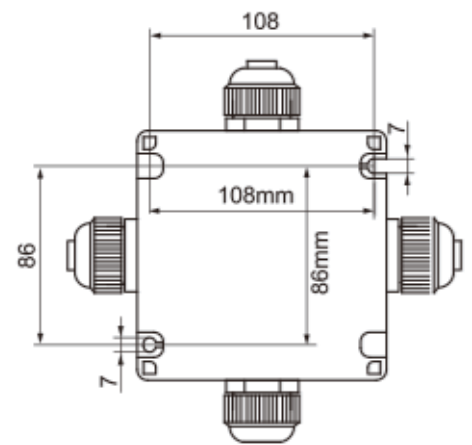
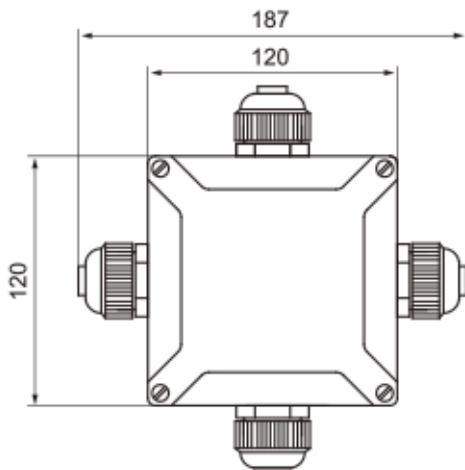


Mini Borne comum



Borne Pilar

Desenho Dimensional



EBXJ8050/6



IP65

Esquema de posição dos prensa cabos

CÓDIGO	POSIÇÃO	CÓDIGO	POSIÇÃO	CÓDIGO	POSIÇÃO
A		D		G	
B		E		H	
C		F		I	

Codificação

EBXJ8050 09 08 /6 B 2

CÓDIGO	CORRENTE NOMINAL	CÓDIGO	QUANTIDADE MÁXIMA DE BORNES	SEÇÃO DO CABO	CÓDIGO	QUANTIDADE DE PRENSA CABOS	CÓDIGO	BITOLA DO PRENSA CABO
09	9A	12	12 (mini bornes)	0,5 a 1,5mm ²	A	1	1	M20
12	12A	10	10 (mini bornes)	0,5 a 4,0mm ²	B	2	2	M25
20	20A	06	*06 (pilar)	0,2 a 4,0mm ²	C	3		
					D	4		
					E	2		
					F	4		
					G	5		
					H	6		
					I	7		

*Os bornes tipo pilar somente são fornecidos em quantidade 06 (seis).

Exemplo do código acima:

CAIXA DE JUNÇÃO MONTADA COM 8 MINI CONECTORES DE 9A E COM 1 PRENSA CABO M25 NA FACE INFERIOR E 1 PRENSA CABO M25 NA FACE SUPERIOR