

CONEXÃO Ex

Bujão Área classificada

ECCX/BR

1/2" à 4"



Bujão para uso em áreas classificadas.

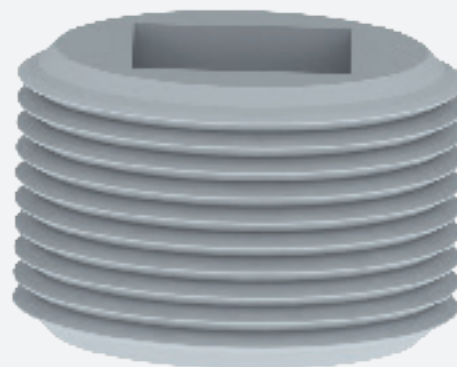
Proteção Gás: Ex d e IIC Gb

Proteção Pó: Ex tb IIIC Db

Zonas: 1, 2, 21 ou 22

Grau de Proteção: IP66W

Disponível nos materiais: Alumínio, Aço
Inox, Latão, Latão Niquelado e Ferro.
Outros materiais sob consulta.



Características Gerais

Normas - ABNT NBR IEC 60079-0 / ABNT NBR IEC 60079-1

Instalação - Através da rosca.

Aplicação - Furos roscados.

Manutenção - Facilitada, sem emprego de ferramentas especiais.

Embalagem - Em caixa de papelão reforçado, facilitando o transporte e armazenamento.

Características Construtivas

- Bujão com rebaixo, fabricado em Alumínio, Latão, Latão Niquelado, Inox ou Ferro Galvanizado (outras ligas sob consulta).
- Bitolas de 1/2" à 4" BSP ou NPT; Métrica M16 à M100 e PG7 à PG48;

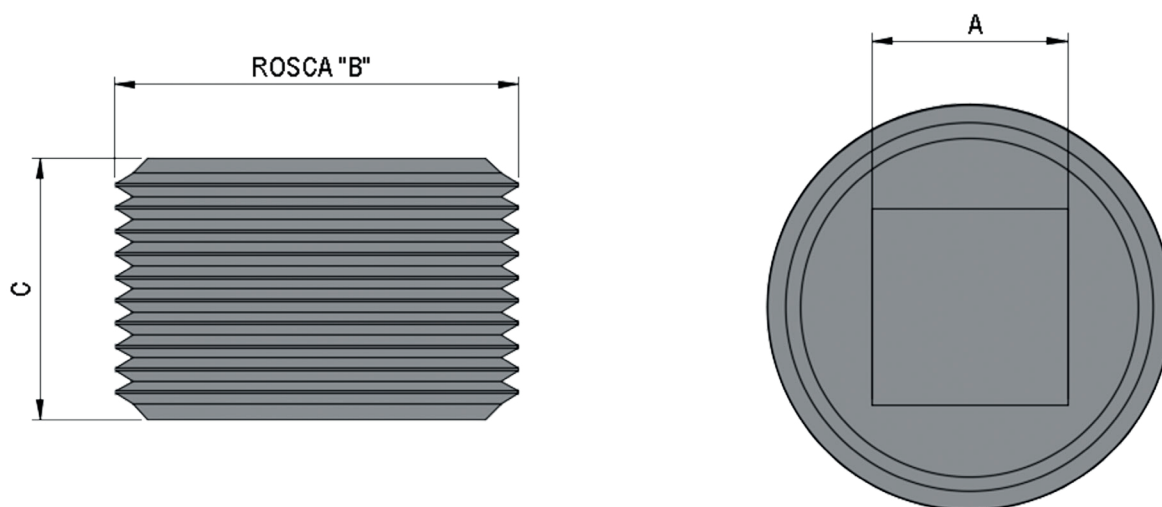
Código	Dimensões (mm)		
	A	Rosca "B"	C
ECCX/BR-1__	10.0	1/2"	17.5
ECCX/BR-2__	12.8	3/4"	17.0
ECCX/BR-3__	15.9	1"	21.0
ECCX/BR-4__	25.8	1.1/4"	25.7
ECCX/BR-5__	26.0	1.1/2"	24.5
ECCX/BR-6__	32.5	2"	27.0
ECCX/BR-7__	32.5	2.1/2"	27.0
ECCX/BR-8__	38.0	3"	27.0
ECCX/BR-9__	38.0	3.1/2"	30.0
ECCX/BR-10__	36.0	4"	30.0

Características Construtivas

Código	Dimensões (mm)		
	A	Rosca "B"	C
ECCX/BR-M16_	10.0	M16	13,5
ECCX/BR-M20_	10.0	M20	13,5
ECCX/BR-M25_	12.8	M25	13,5
ECCX/BR-M32_	15.9	M32	13,5
ECCX/BR-M40_	25.8	M40	13,5
ECCX/BR-M50_	26.0	M50	18
ECCX/BR-M63_	32.5	M63	18
ECCX/BR-M75_	38.0	M75	18
ECCX/BR-M90_	38.0	M90	18
ECCX/BR-P7_	10.0	PG7	11,43
ECCX/BR-P9_	12.8	PG9	12,69
ECCX/BR-P11_	15.9	PG11	12,69
ECCX/BR-P13_	25.8	PG13,5	12,69
ECCX/BR-P16_	26.0	PG16	12,69
ECCX/BR-P21_	32.5	PG21	14,29
ECCX/BR-P29_	32.5	PG29	14,29
ECCX/BR-P36_	38.0	PG36	14,29
ECCX/BR-P42_	38.0	PG42	14,29
ECCX/BR-P48_	38.0	PG48	14,29

*Roscas em polegada, ao final: BSP acrescentar B, NPT acrescentar N;

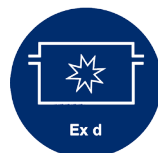
Dimensional Externo



ECCX/BR

1/2" à 4"

Aplicações

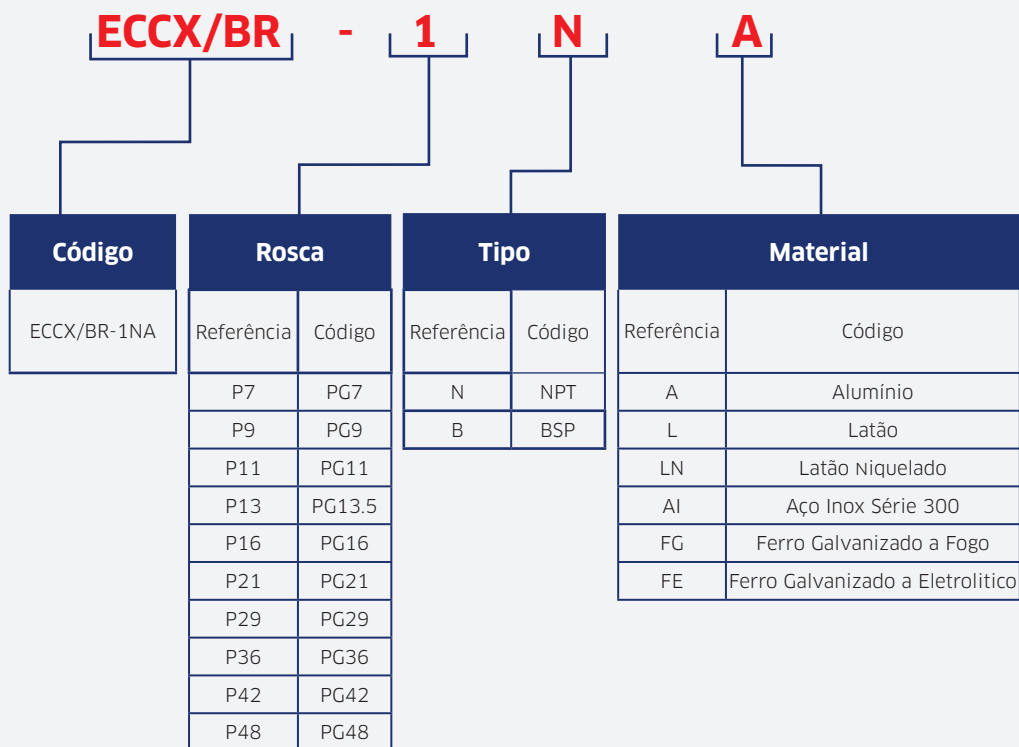


Codificação

ECCX/BR - 1 N A

Código		Rosca		Tipo		Material	
ECCX/BR-1NA	Referência	Código	Referência	Código	Referência	Código	
	1	1/2"	N	NPT	A	Alumínio	
	2	3/4"	B	BSP	L	Latão	
	3	1"			LN	Latão Niquelado	
	4	1.1/4"			AI	Aço Inox Série 300	
	5	1.1/2"			FG	Ferro Galvanizado a Fogo	
	6	2"			FE	Ferro Galvanizado a Eletrolítico	
	7	2.1/2"					
	8	3"					
	9	3.1/2"					
	10	4"					
	M16	M16					
	M20	M20					
	M25	M25					
	M32	M32					
	M40	M40					
	M50	M50					
	M63	M63					
	M75	M75					
	M90	M90					

Codificação



- Descrição do exemplo acima: Bujão sem cabeça, para furos roscados de alto resistencia mecanica, 1/2"NPT, fabricado em Alumínio com grau de proteção IP66.